

ПРОФЕССИОНАЛЬНАЯ УБОРКА

Сделайте уборку более профессиональной



LITHIUM



GT260

Поломоечная машина с
местом для оператора

GT260

Основные
характеристики

Рабочая ширина: 1060 мм

Производительность: до 8480 м²/ч

Объем бака для чистой воды: 240 л

Объем бака для грязной воды: 260 л

Давление щеток: до 120 кг

Преодолеваемый уклон (макс.): 25%

Максимальная скорость: 8 км/ч

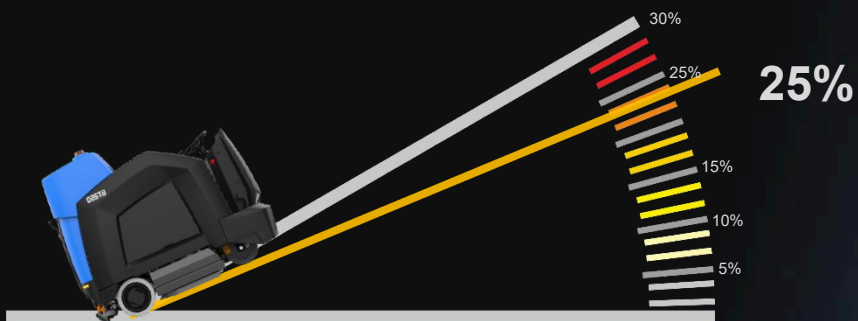
Питание: 36 В, литий 200-280 Ач

Время работы: 4 ч

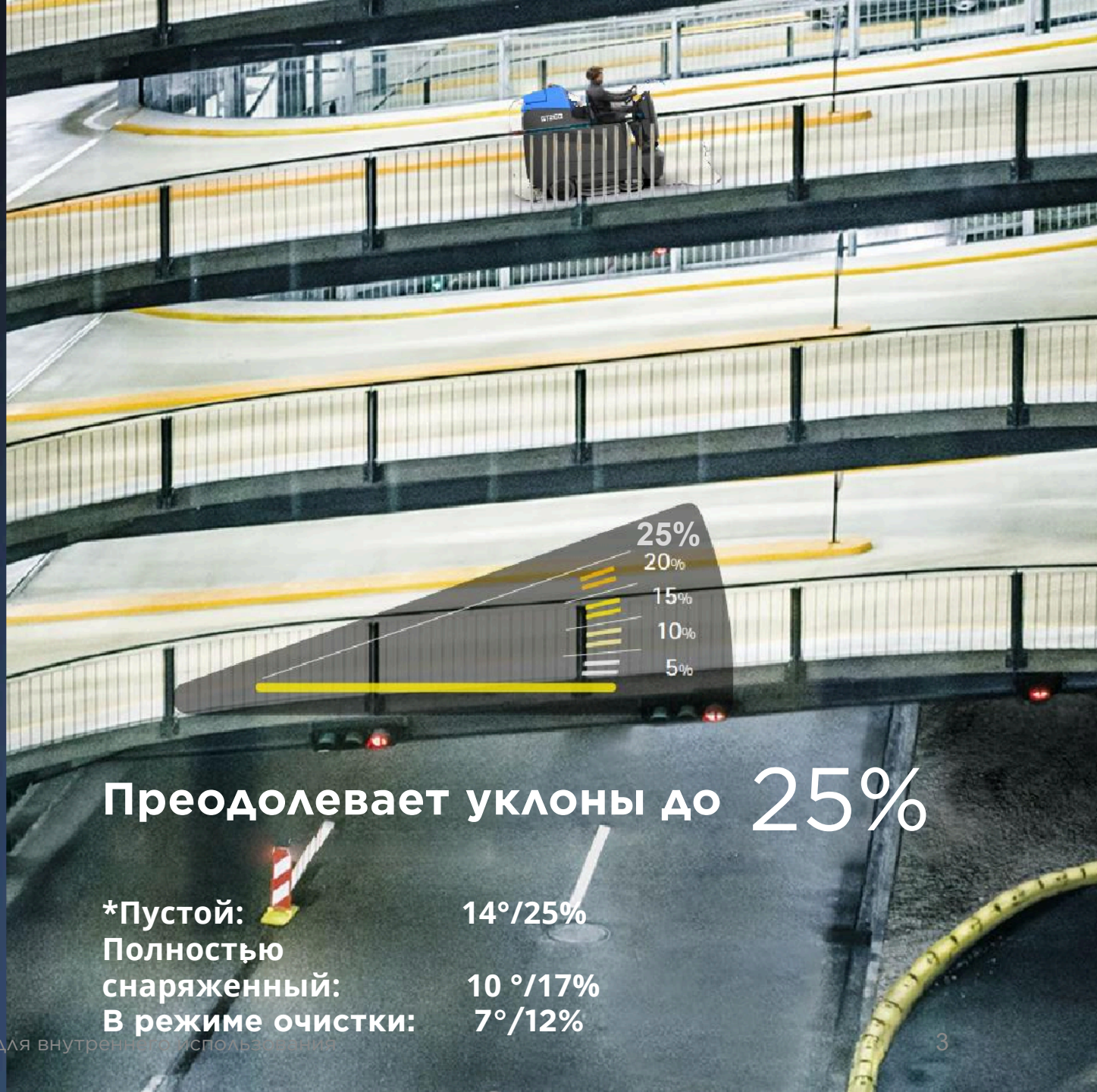
Gadlee®



Мощная тяга



Отличная производительность в любых условиях



Преодолеывает уклоны до 25%

- *Пустой: 14°/25%
- Полностью снаряженный: 10°/17%
- В режиме очистки: 7°/12%

Только для внутреннего использования



Мощная тяга



До 8 км/ч
Легкое
рулевое
управление

Оснащена системой привода на заднюю ось

- **Мощный двигатель постоянного на 1100 Вт**
- **Сдвоенное переднее колесо**
- **Функция защиты от отката на склоне**
- **Механический барабанный тормоз на задних колесах**
- **Электромагнитный стояночный тормоз (12 нм) для максимальной безопасности**

Повышенный контроль и соблюдение стандартов безопасности



Электронная регулировка скорости



Мягкий старт и торможение



Плавный поворот



Электротормоз



Барабанный тормоз

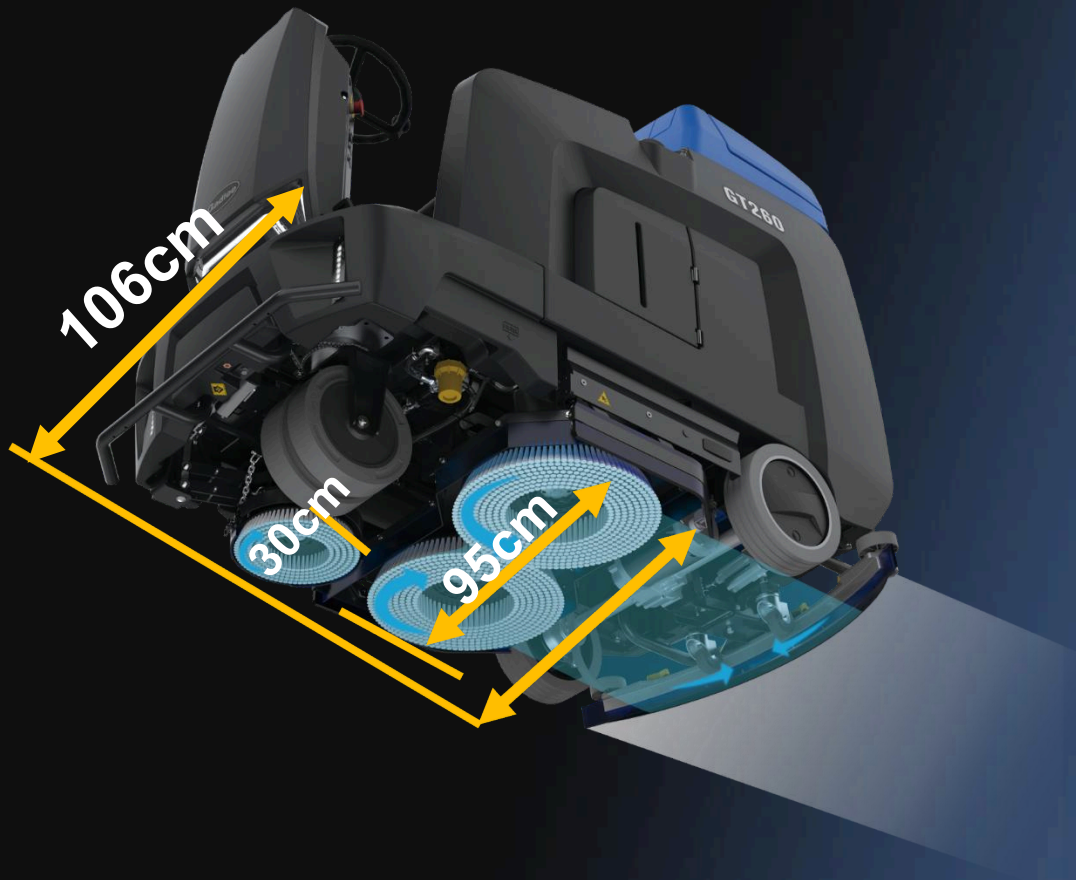


Защита от отката



Увеличение эффективности очистки

+15%

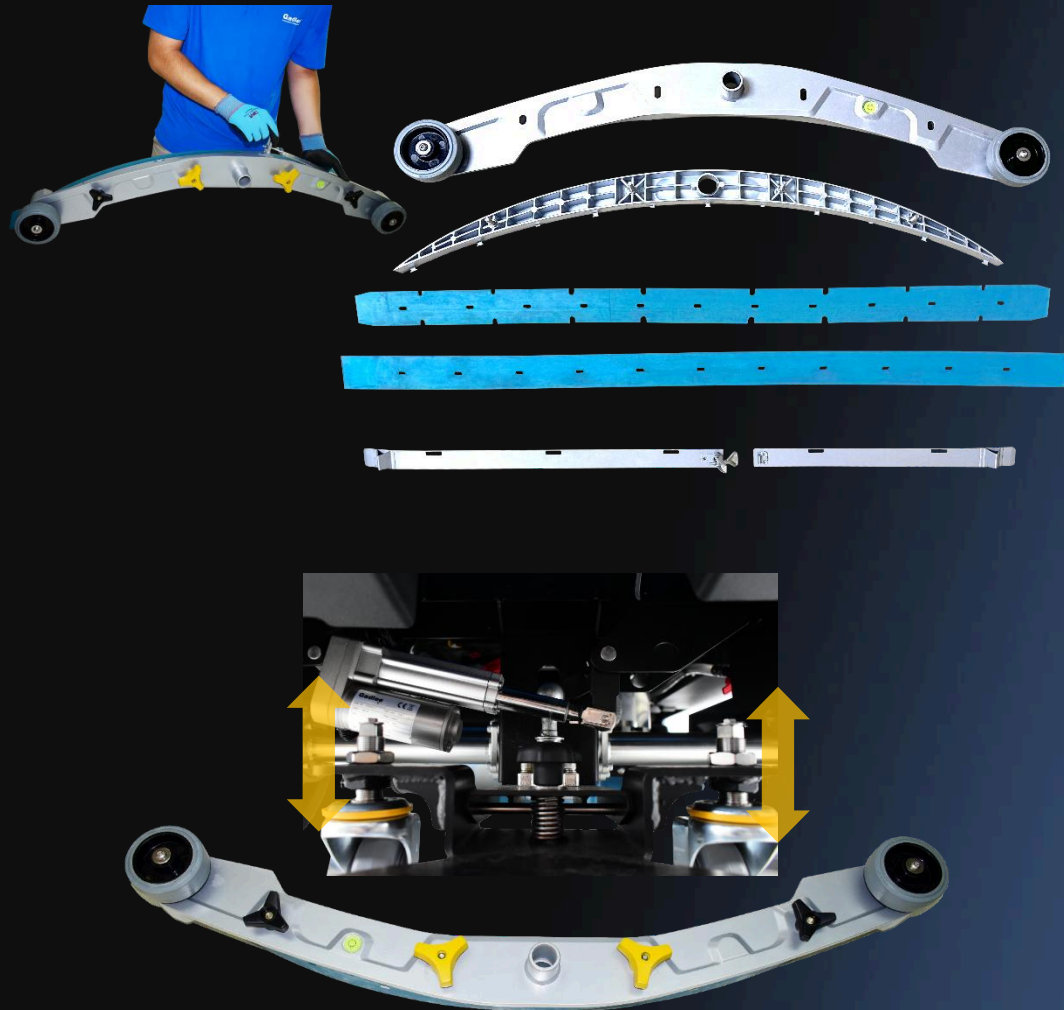


Превосходная эффективность очистки

- Мощный щеточный двигатель 750 Вт x2
- Давление щеток до 120 кг
- Боковая щетка увеличивает ширину чистки до 1060 мм

Расширенная система очистки

2 основные щетки + 1 боковая щетка обеспечивают наилучшую эффективность очистки даже на углах.



Новая конструкция скребковой системы обеспечивает наилучшую эффективность сбора воды

- Корпус из литого алюминия и держатели из нержавеющей стали
- Постоянное давление на пол
- Новый материал лезвий скребка обеспечивает увеличенный срок службы
- Система сброса сквиджа для защиты от повреждений
- Не требует инструментов для замены лезвий скребка и технического обслуживания



Тяжелая
уборка



Легкая
уборка

Экономия времени и затрат, повышение производительности

✓ Давление на щетку

до **120** кг

**УВЕЛИЧЕННАЯ
МОЩНОСТЬ**

- Максимальная сила
очистки



**ИНТЕЛЛЕКТУАЛЬНОЕ
УПРАВЛЕНИЕ**



Мощный режим

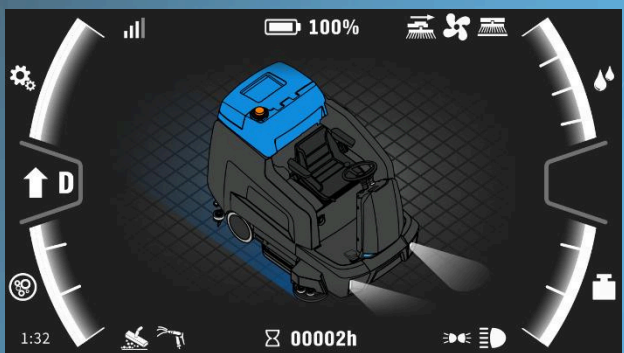


**Экономичный
режим**

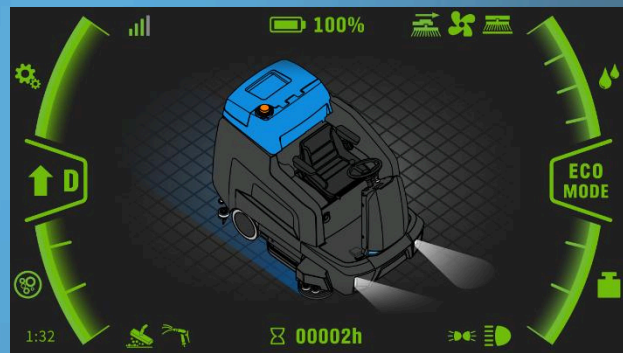
✓ Продлевает время очистки

до **5** часов

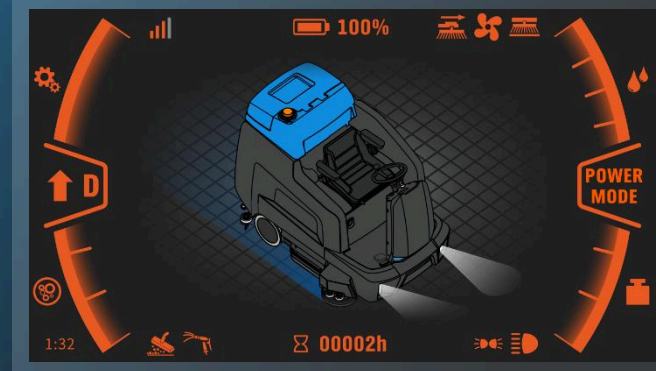
- Конструкция с низким
уровнем шума делает машину
пригодной для уборки в
дневное время даже в
чувствительных к шуму
местах
- Больше удобства при
ежедневном обслуживании



Стандартный режим



Эко-режим



Power Mode

Мощный режим



Визуальный контроль

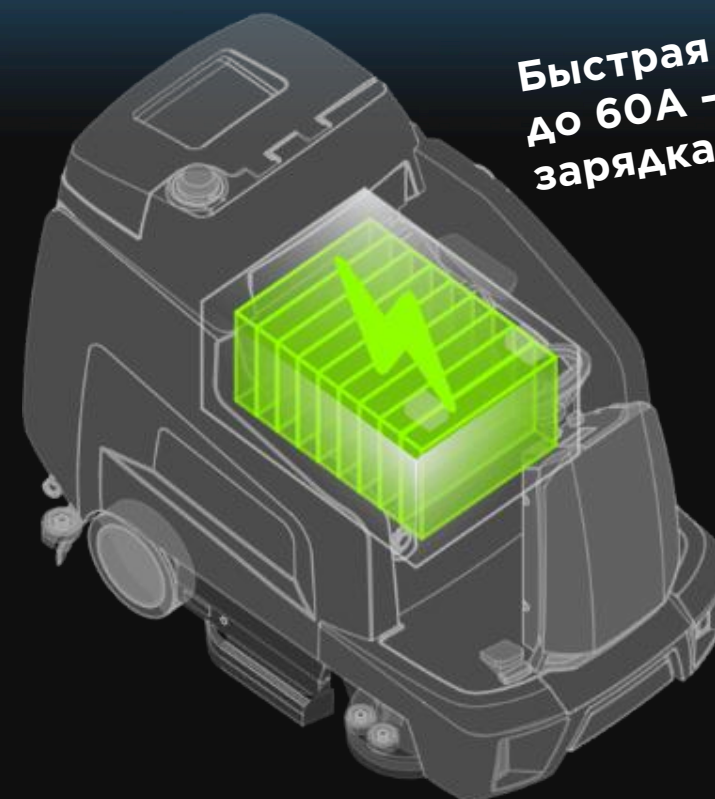
Благодаря новой интегрированной интеллектуальной системе управления пользователь может легко использовать все функции.

- Цветной ЖК-дисплей с новым пользовательским интерфейсом.
- Программируемая настройка для различных применений

LITHIUM

Литиевая батарея и управление

- Срок службы: до 2000 циклов (LiFePO4)
- Усовершенствованная система BMS: защита от короткого замыкания и перегрузок
- Интерфейсы передачи данных для подключения к системе управления активами IFM
- Не требует технического обслуживания, DOD $\geq 95\%$ при высоком и стабильном напряжении, что повышает производительность оборудования и снижает утомляемость двигателя
- Поддерживает быструю зарядку в 2 раза быстрее, чем у свинцово-кислотных аккумуляторов*
- 100% перерабатываемая



**Быстрая зарядка
до 60А — полная
зарядка за 3 часа**

24 часа уборки	Литиевая батарея	AGM батарея
Ёмкость	36-200Ач	6 X 6V 200Ач
Циклы зарядки в день	3	1
Время зарядки	3	8-10 ч
Общее время работы	4x3=12 ч	3x2=6 ч
Производительность	12ч x 8480м2/ч = 101,760 м ²	6ч x 8480м2/ч = 50,880 м ²
Срок службы	2000 циклов	300 циклов

- Используйте ту же батарею емкостью 36В 200Ач, что и в GT260, протестированную лабораторией Gadlee



Система дозирования
EASE DOSE

Экономия воды и моющих средств до 60%

- Быстрая замена моющего средства позволяет избежать попадания сточных вод
- Доступны 3 режима разбавления для различных применений
- Вода и моющее средство идеально смешиваются для повышения эффективности очистки



- Степень разбавления: 1:32

- Степень разбавления: 1:64

- Степень разбавления: 1:128



Полная защита и безопасность



Система защиты от столкновений

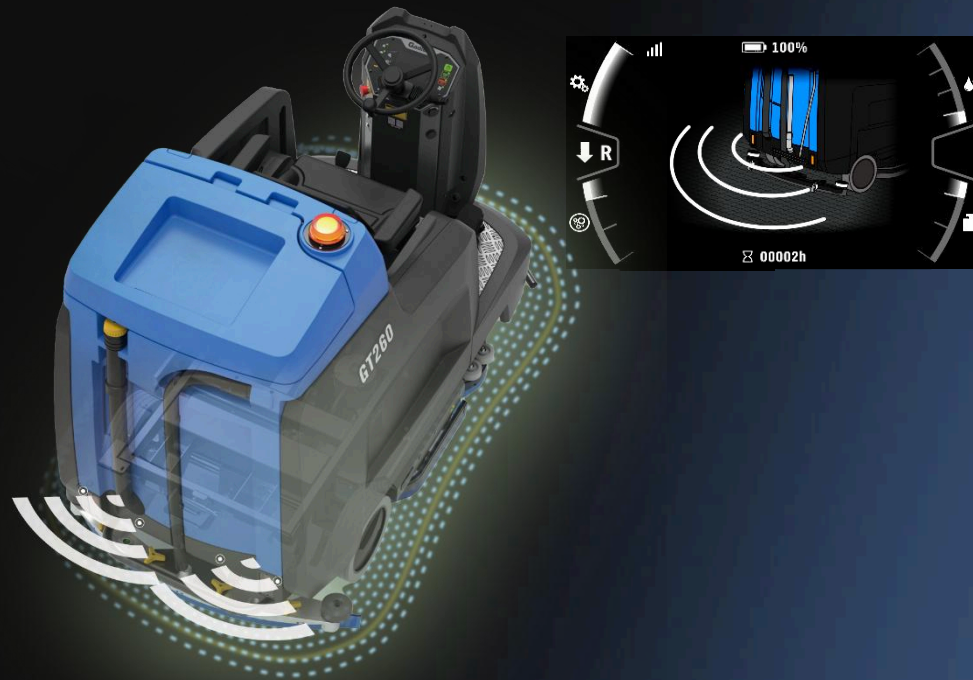
Система предотвращения столкновений распознает препятствия при движении задним ходом.

Полная защита машины

Корпус машины изготовлен из пластика высокой плотности, обладает высокой ударопрочностью и долговечностью. Он защищает все внутренние части машины, предотвращая возможные повреждения во время эксплуатации.

Передний/Задний бампер

Обеспечивает долговечность системы очистки



Разработана для обеспечения максимальной безопасности в любой ситуации



Полная защита



Рабочий свет



Синий прожектор безопасности



Blue spot

Дальний свет

Рабочий свет/
поворотный
фонарь

Рабочий свет



Поблескивающий маячок

Blue spot



Ремень безопасности



Крыша (опция)





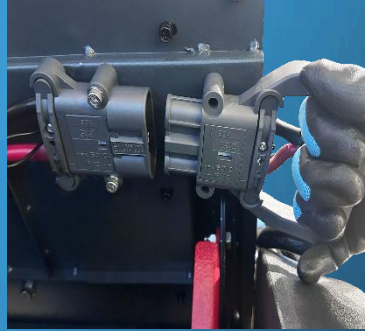
Простое обслуживание



Антипенный
фильтр



Сепаратор
мусора



Порт зарядки
Поддерживает
быструю зарядку



Сливной шланг



Скребок



Фильтр для воды



- Цветовая маркировка желтым для зон обслуживания
- Легкий доступ к основным узлам без инструментов



Различные аксессуары



Внешний распылитель



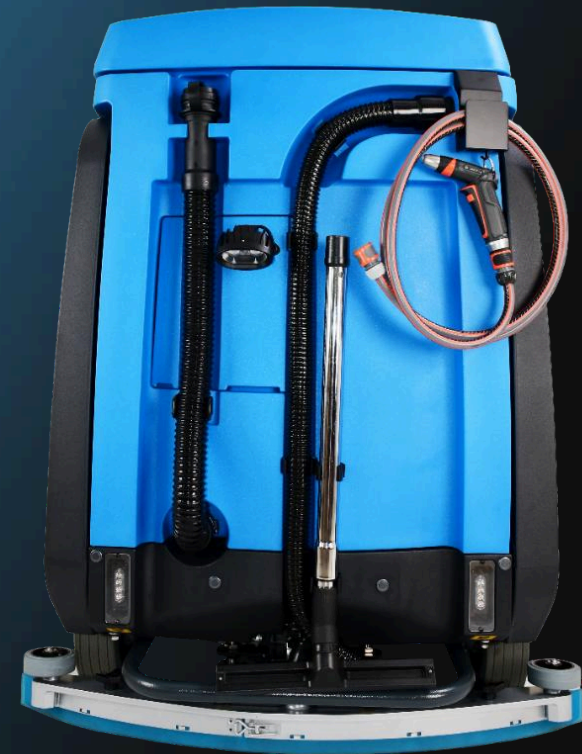
Внешняя вакуумная трубка



Ведро для инструментов



Отсек для хранения

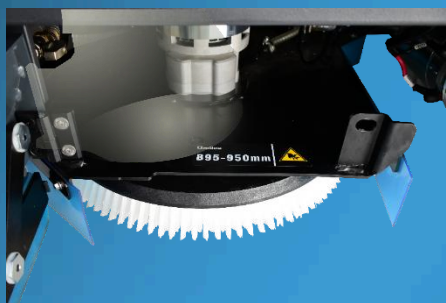




Сервисный свет



USB-порт
для зарядки



Сервисный свет



Порт автоматической
дозаправки



Индикатор уровня воды в резервуаре

Основные цифровые функции



Геолокация



Мониторинг состояния машины



Информация об эксплуатации



Уведомления



Управление задачами и проектами



Задачи по очистке



Финансовая отчетность



Техническое обслуживание



GT260

Поломоечная машина с местом для оператора

Базовая комплектация машины GT260:

- Увеличенная ширина очистки
- Полипропиленовые щетки ×3
- Система дозирования EDS
- Система автоматической заправки
- Передние и задние фары
- Дальний свет
- Проблесковый маячок безопасности
- Сервисный свет
- Ремень безопасности
- USB-порт
- Держатель для мобильного телефона
- Система защиты от столкновений
- Передний и задний бампер

Опции:

- Система IFM
- Крыша
- Внешний распылитель
- Вакуумная трубка
- Синие сигнальные огни – передние
- Синие сигнальные огни – задние



Gadlee®

GT260

Поломоечная
машина с местом
для оператора



Технологичность и мощность от Gadlee

