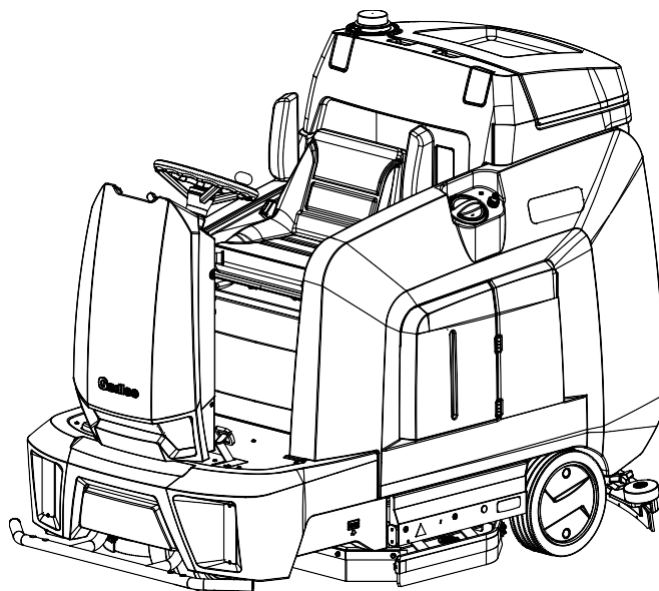


Gadlee®

GT260

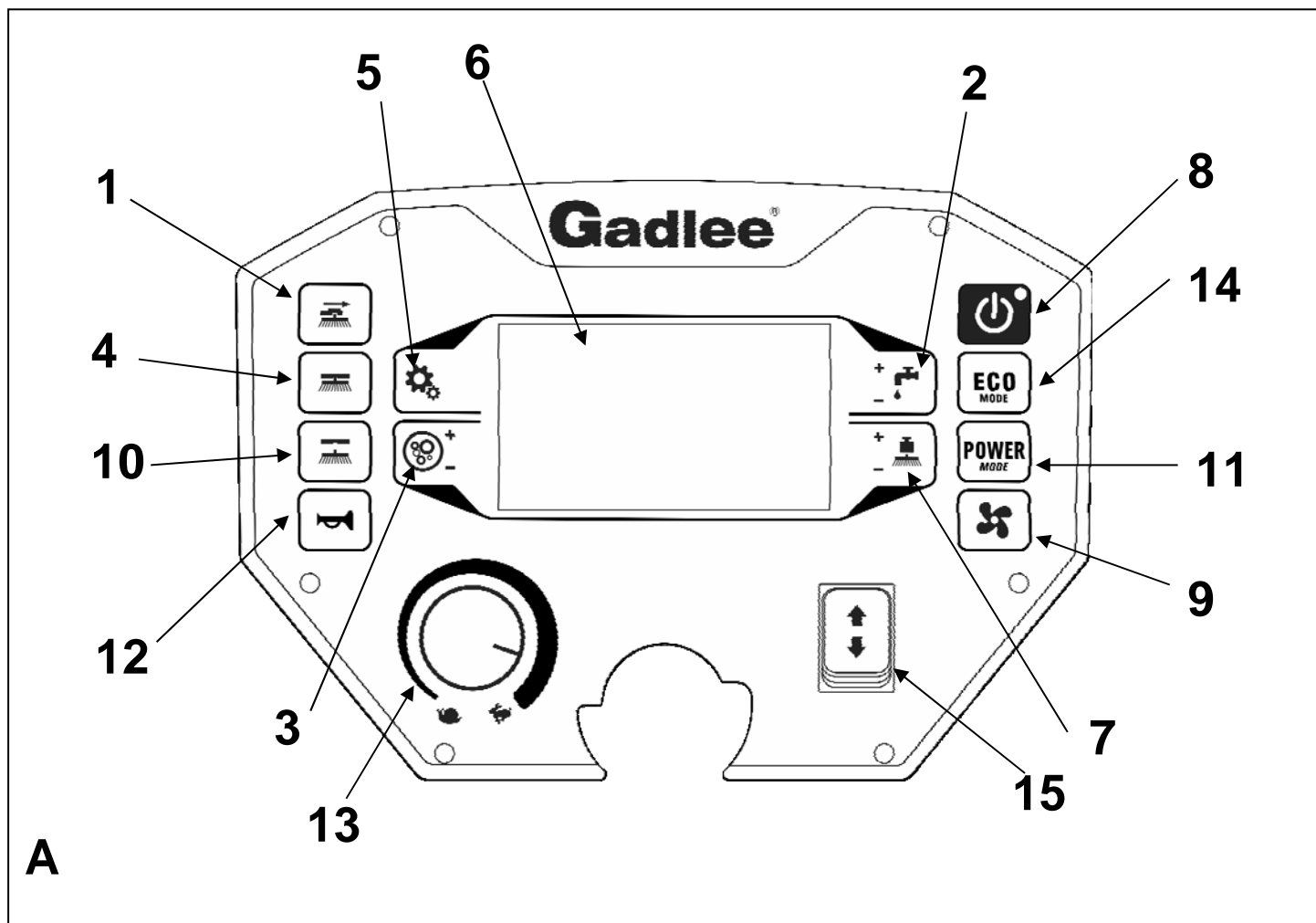
Автоматическая поломоечная машина



РУКОВОДСТВО ПО ЭКСПЛУАТАЦИИ

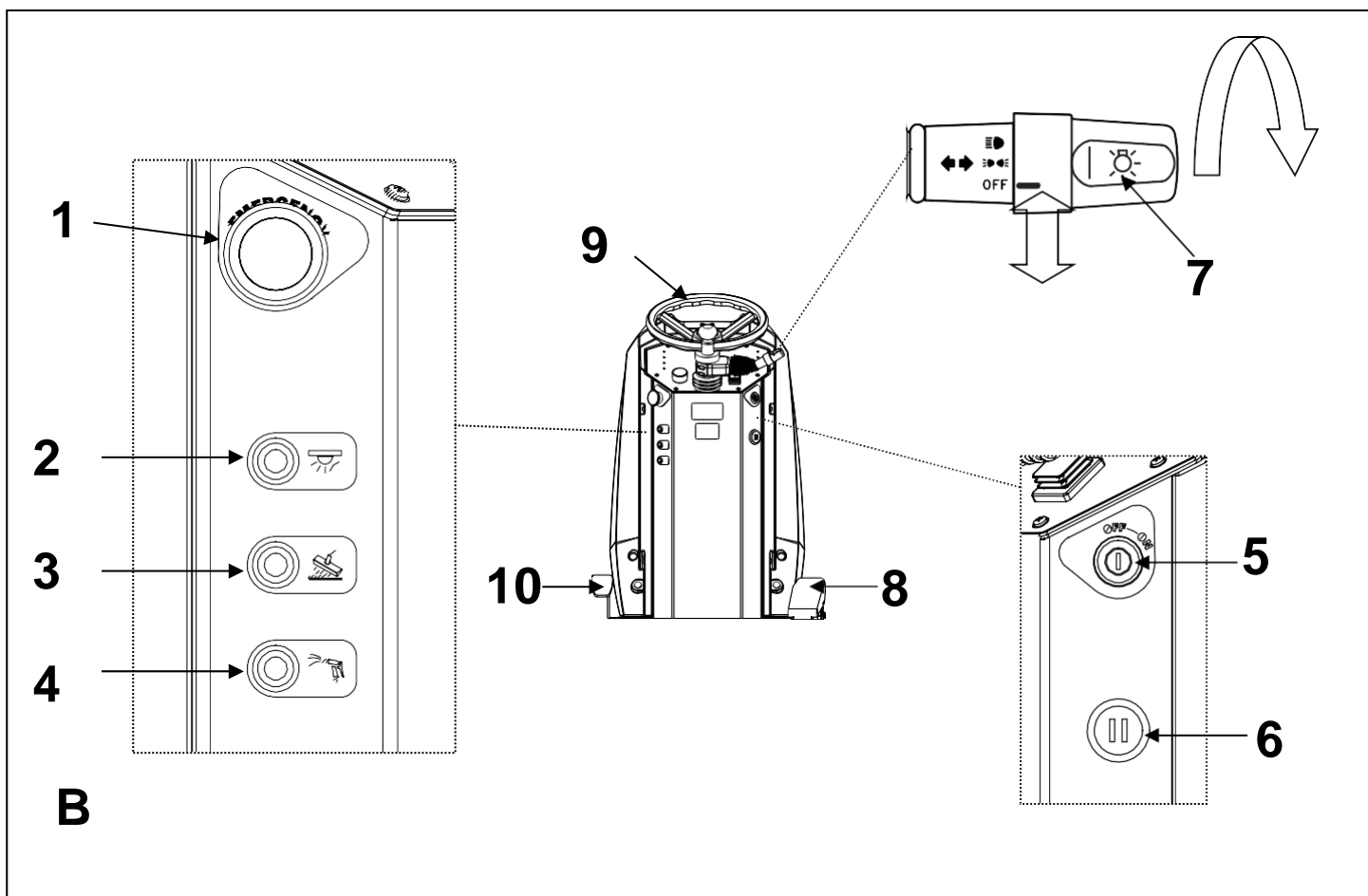
! Предупреждение ПРОЧИТАЙТЕ РУКОВОДСТВО

Настоящее руководство содержит важные сведения по использованию и безопасной эксплуатации машины. Перед началом эксплуатации или обслуживания машины Gadlee необходимо прочитать руководство. Несоблюдение этого требования может привести к травме персонала, повреждению машины или иному материальному ущербу. Перед эксплуатацией необходимо пройти обучение по обращению с машиной. Если ваш(и) оператор(ы) не может (не могут) прочитать настоящее руководство, подробно разъясните им его содержание перед началом эксплуатации машины.

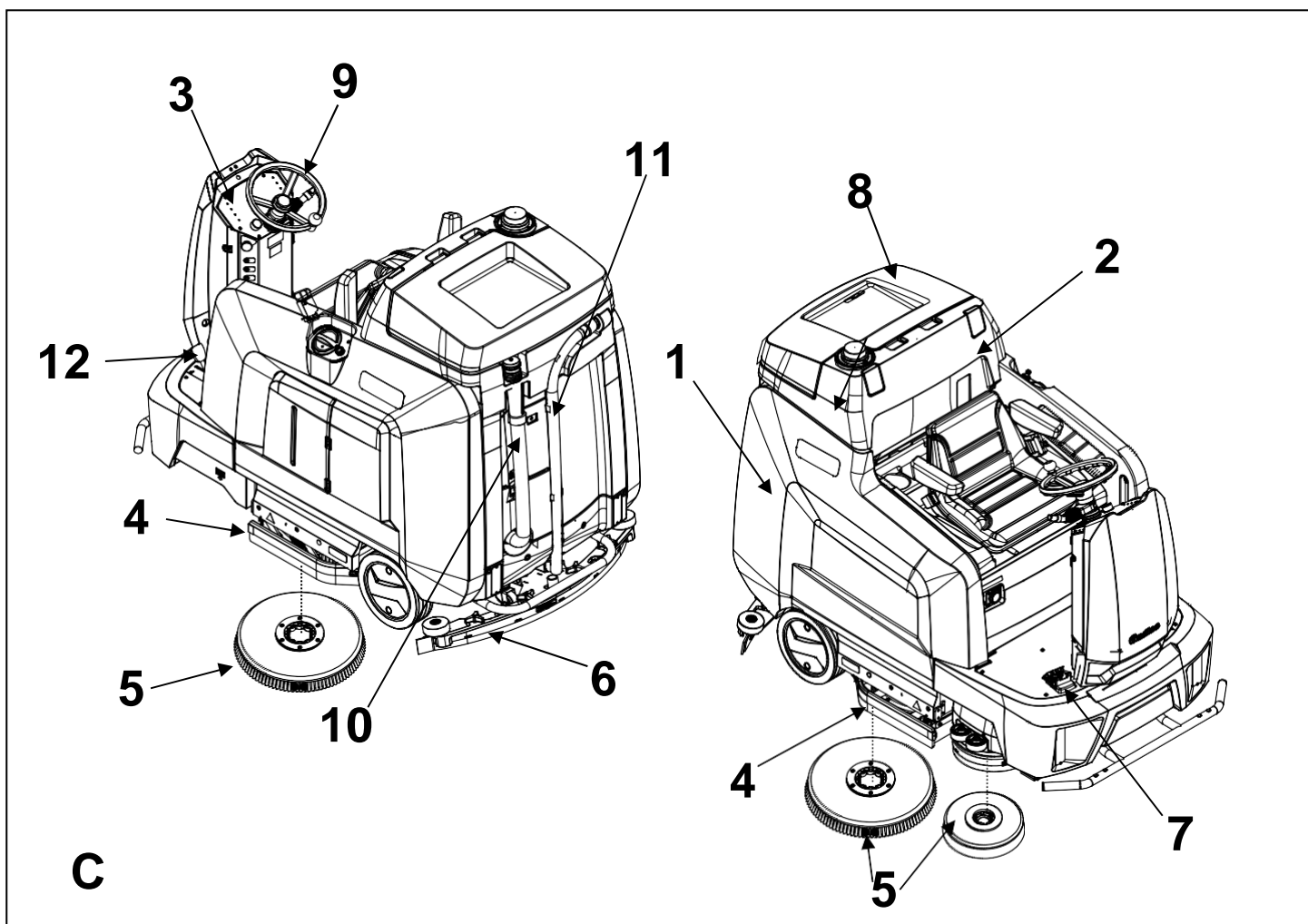


A

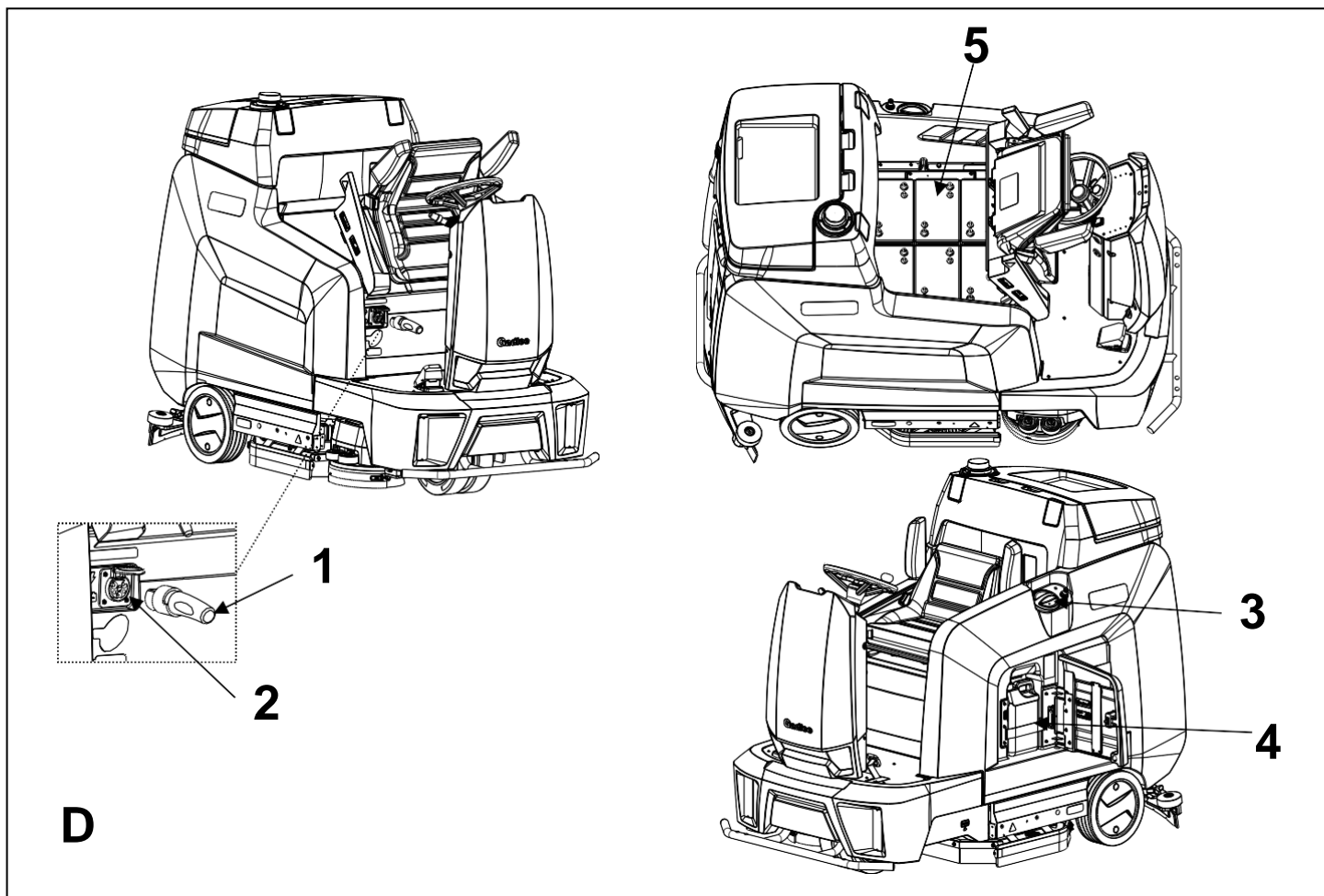
1. Выключатель боковой щетки
2. Регулятор расхода раствора
3. Выключатель дозирования EASE-DOSE
4. Кнопка подсоединения щетки
5. Кнопка настроек
6. Дисплей
7. Кнопка регулирования давления на щетку
8. Кнопка активации системы очистки
9. Кнопка всасывания
10. Кнопка отсоединения щетки
11. Переключатель режима мощности POWER MODE
12. Кнопка гудка
13. Ручка управления скоростью
14. Выключатель экономичного режима ECO MODE
15. Переключатель направления хода



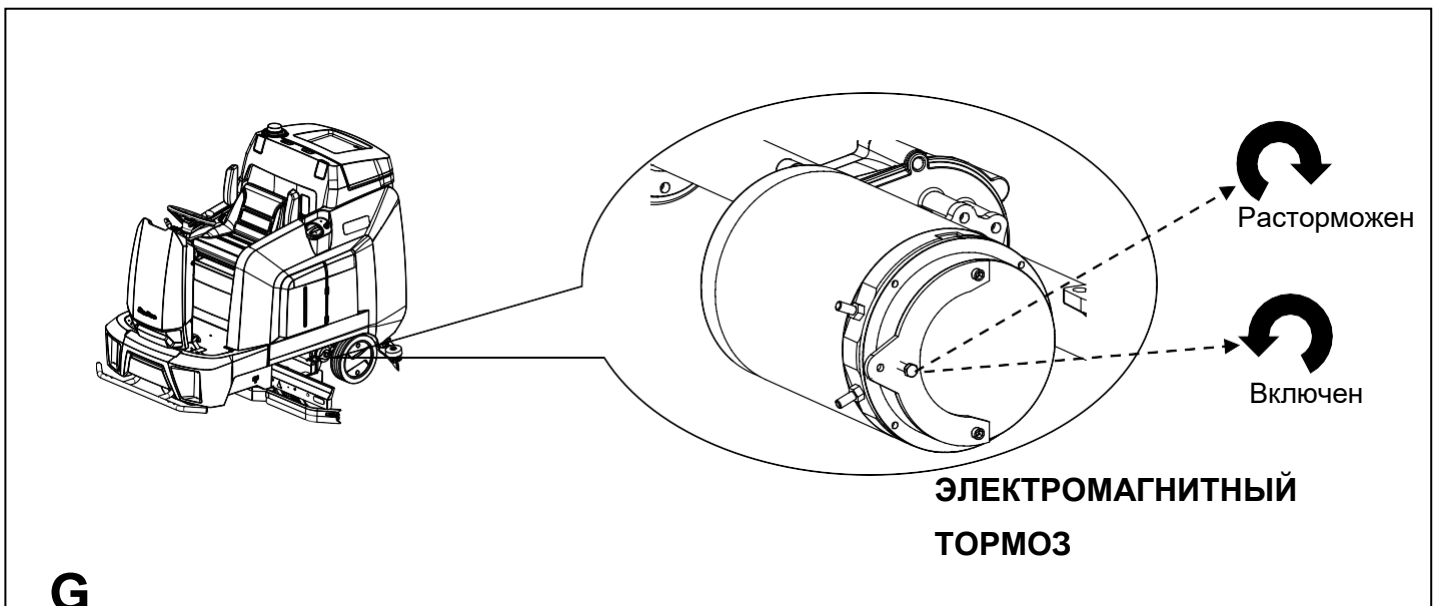
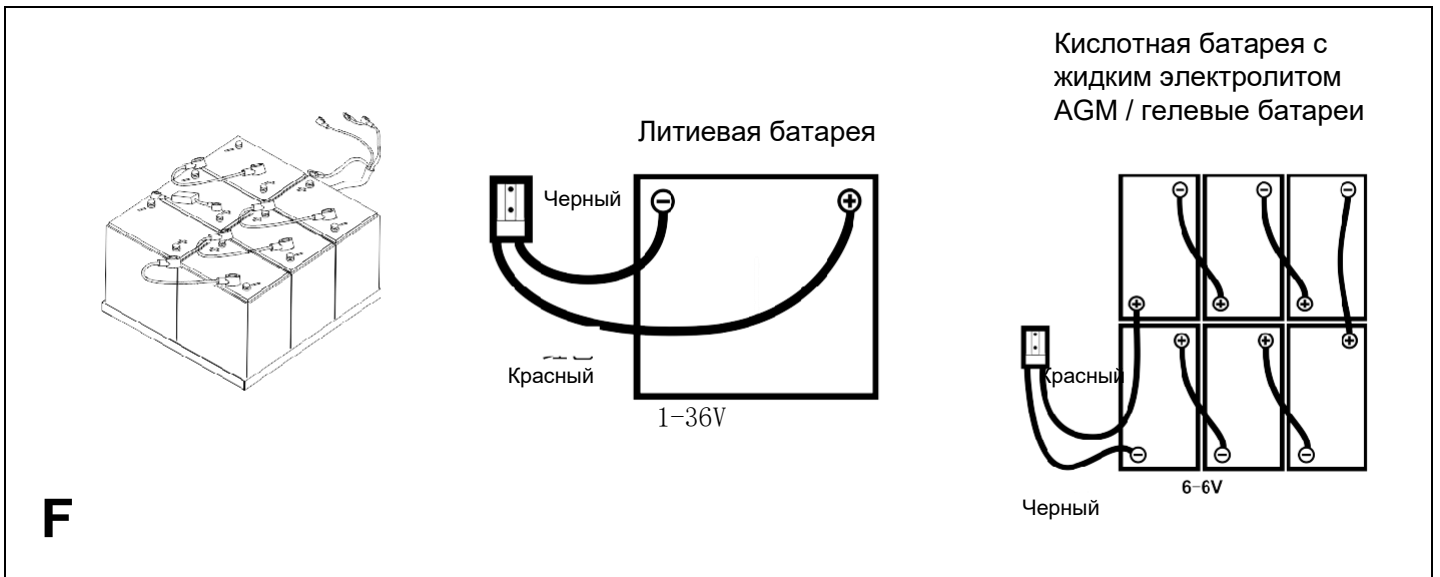
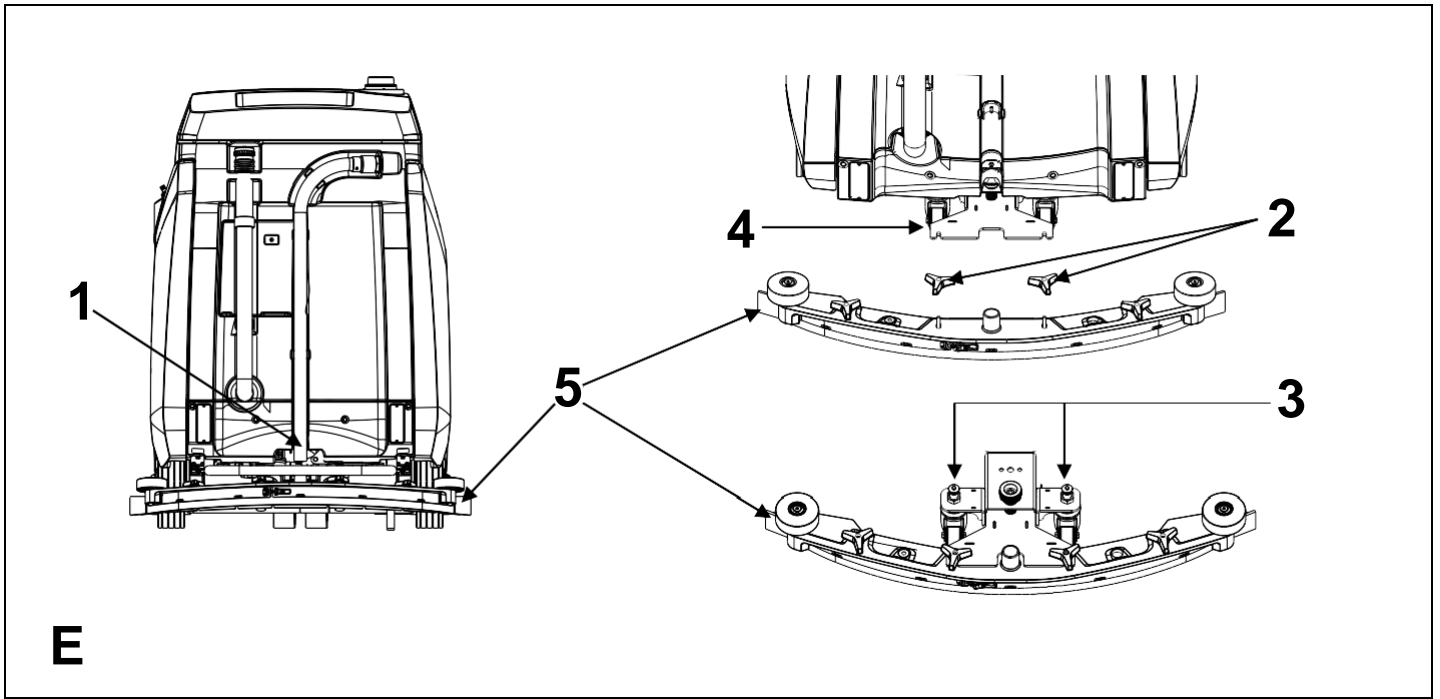
- В**
1. Кнопка аварийного останова
 2. Выключатель ремонтного освещения
 3. Выключатель внешнего вакуумного схвата
 4. Выключатель распылительной форсунки
 5. Выключатель с ключом
 6. USB-порт для зарядки 5В
 7. Рабочее освещение/поворотные огни
 8. Педаль акселератора
 9. Рулевое колесо
 10. Педаль тормоза

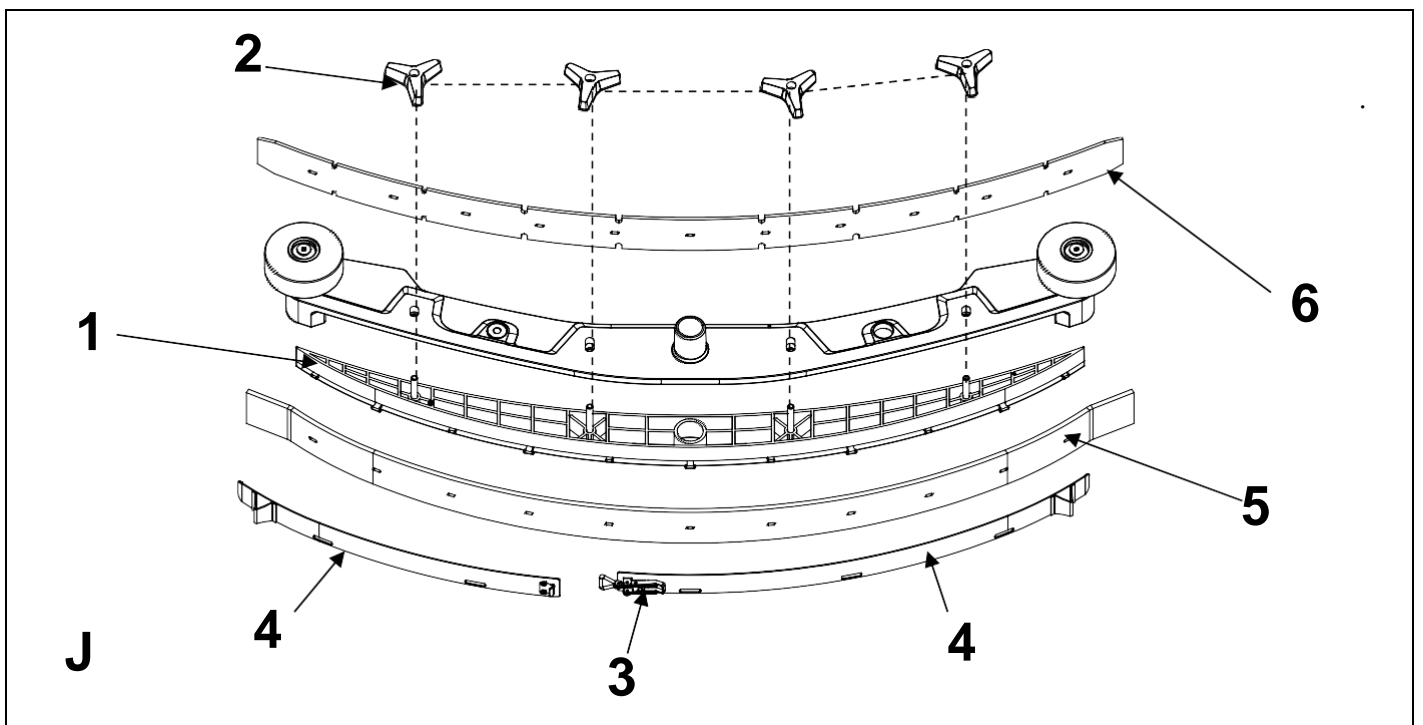
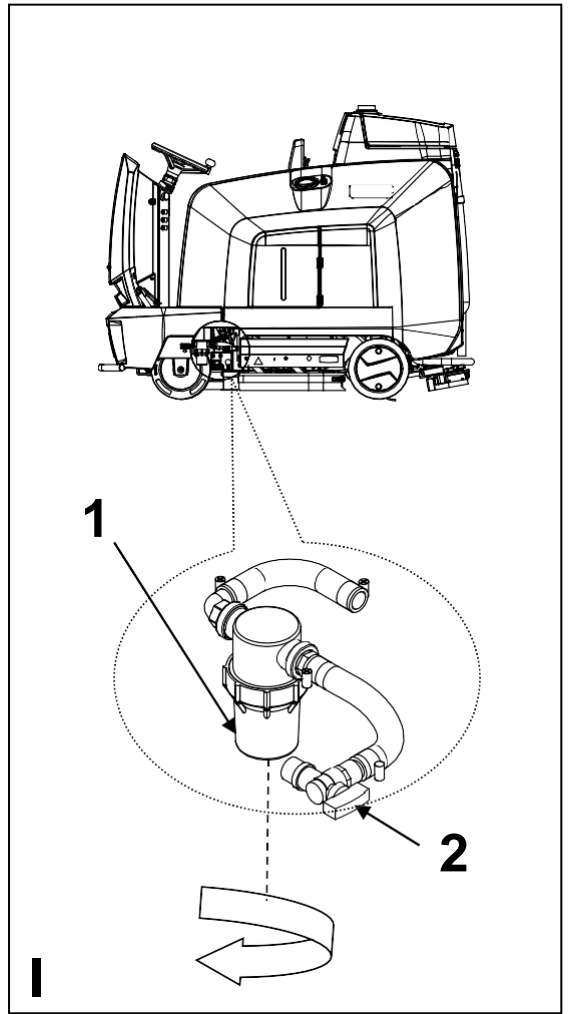
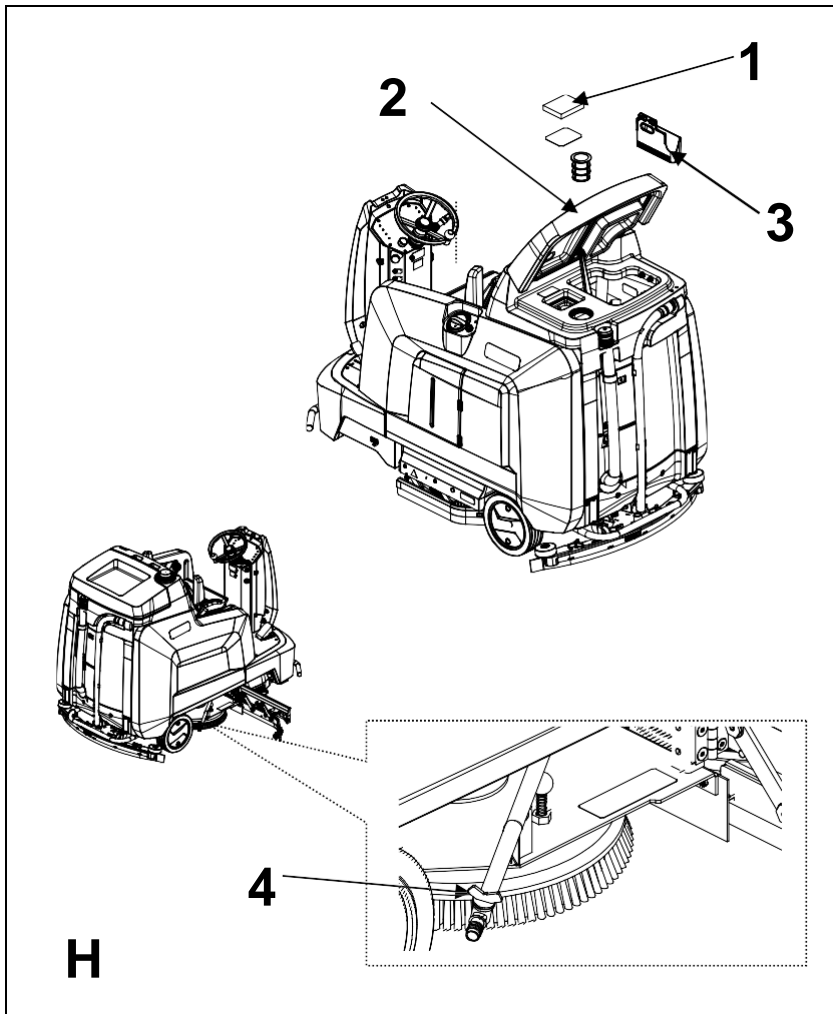


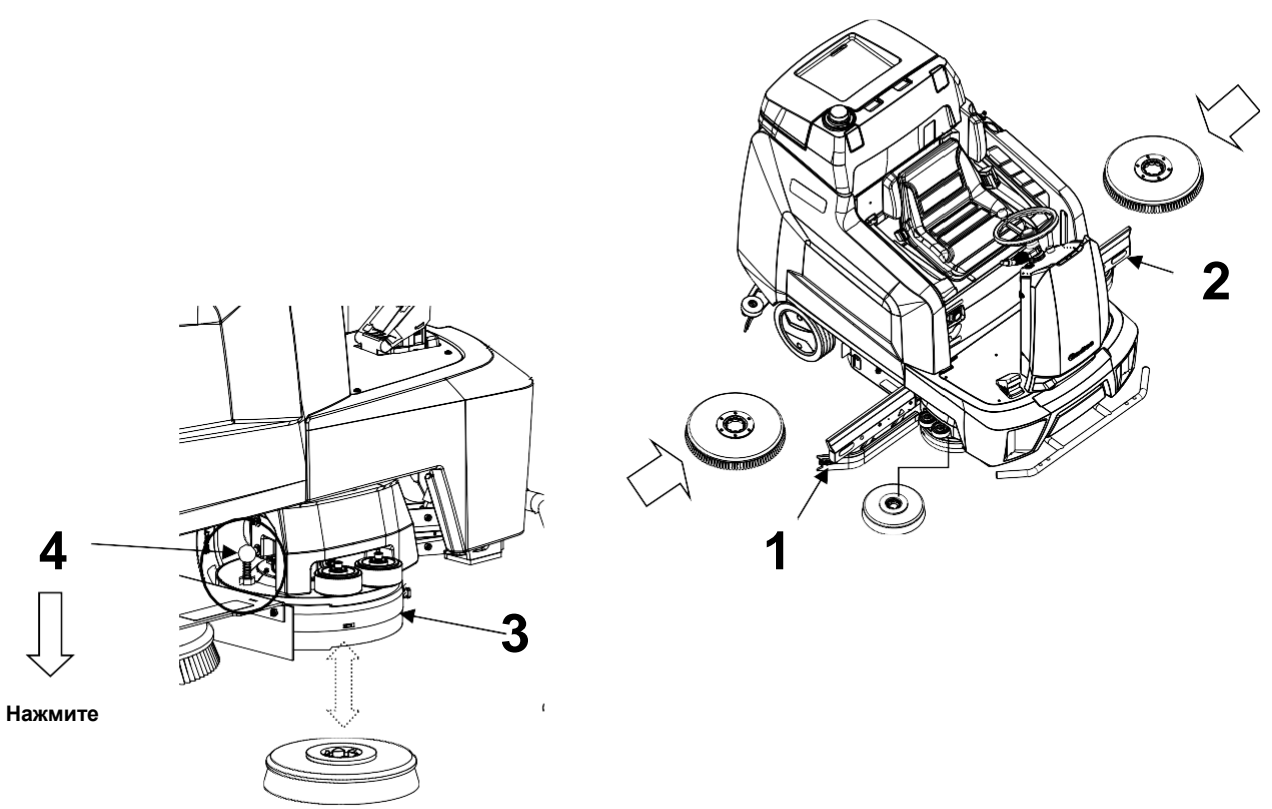
1. Бак для раствора
2. Бак для грязной воды
3. Панель управления
4. Панель основной щетки
5. Щетки для мытья
6. Скребок
7. Педаль акселератора
8. Крышка бака для грязной воды
9. Рулевое колесо
10. Выпускной шланг
11. Вакуумный шланг
12. Педаль тормоза



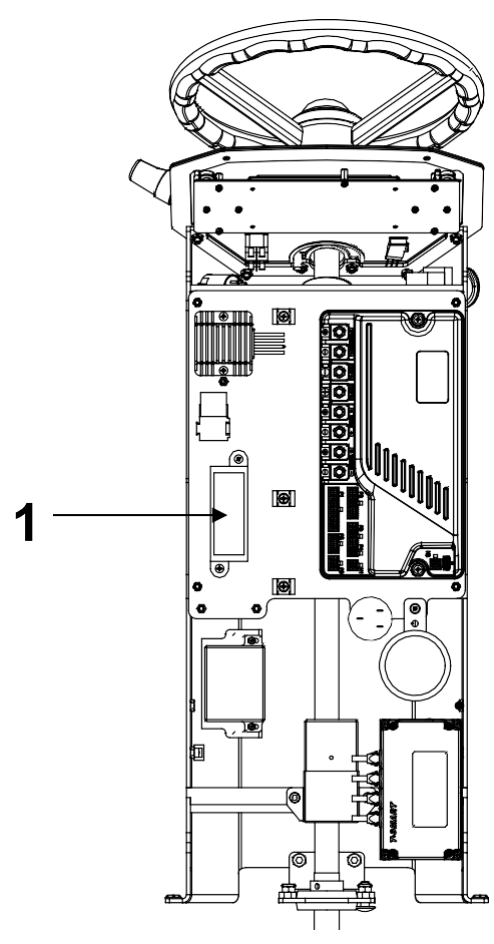
1. Разъем зарядного устройства
2. Порт для зарядки
3. Подвод воды
4. Контейнер для химических веществ
5. Отсек для аккумуляторных батарей







K



M

РУССКИЙ

ОГЛАВЛЕНИЕ

1. УКАЗАНИЯ ПО БЕЗОПАСНОСТИ	3
1.1 Правила техники безопасности.....	3
1.2 Указания по безопасности для аккумуляторных батарей и зарядного устройства	5
2. ОБЩАЯ ИНФОРМАЦИЯ	6
2.1 Описание содержания руководства	6
2.2 Идентификация машины	7
2.3 Документация, поставляемая вместе с машиной.....	7
3. ТЕХНИЧЕСКОЕ ОПИСАНИЕ	7
3.1. Общее описание	7
3.2. Обозначения	7
3.3. Опасные зоны	7
3.4. Аксессуары	8
4. ПЕРЕМЕЩЕНИЕ И УСТАНОВКА	8
4.1. Подъем и транспортировка машины в упаковке	8
4.2. Приемочная инспекция машины	8
4.3. Распаковка	8
4.4. Аккумуляторные батареи	9
4.4.1. Аккумуляторные батареи: установка и подсоединение.....	10
4.4.2. Аккумуляторные батареи: снятие	10
4.5. Зарядное устройство	10
4.5.1. Выбор зарядного устройства.....	10
4.5.2. Подготовка зарядного устройства	11
4.6. Подъем и транспортировка машины	11
5. ПРАКТИЧЕСКОЕ РУКОВОДСТВО ОПЕРАТОРА	11
5.1. Органы управления - Описание	11
5.2. Установка и регулировка скребка	12
5.3. Установка и замена щеток/ абразивных дисков	12
5.4. Моющие средства - Инструкции	13
5.5. Подготовка машины к работе	13
5.6. Работа	14
6. ПЕРИОДЫ ПРОСТОЯ	16
7. ТЕХНИЧЕСКОЕ ОБСЛУЖИВАНИЕ И ЗАРЯДКА БАТАРЕЙ	16
7.1. Аккумуляторные батареи	16
7.2. Зарядка аккумуляторных батарей.....	17
8. ИНСТРУКЦИЯ ПО ТЕХНИЧЕСКОМУ ОБСЛУЖИВАНИЮ	18
8.1. Техническое обслуживание - Общие правила	18
8.2. Повседневное техническое обслуживание	19
8.2.1. Воздушный фильтр всасывающего двигателя и поплавков: очистка.....	19
8.2.2. Фильтр для раствора моющего средства: очистка	19
8.2.3. Полотна скребка: замена.....	19
8.2.4. Предохранители: замена	19
8.3. Регулярное техническое обслуживание	20
8.3.1. Ежедневные операции	20
8.3.2. Еженедельные операции.....	20
8.3.3. Операции раз в полгода	20
9. УСТРАНЕНИЕ НЕИСПРАВНОСТЕЙ И КОДЫ ОШИБОК	20
9.1. Устранение возможных неисправностей.....	20

1. УКАЗАНИЯ ПО БЕЗОПАСНОСТИ

1.1 Правила техники безопасности



Перед запуском и началом эксплуатации или перед техническим обслуживанием машины обязательно прочитайте руководство по эксплуатации.

ПРЕДУПРЕЖДЕНИЕ

Строго соблюдайте все инструкции руководства (в особенности те, в которых содержится важная информация или предупреждения об опасности) и табличек с указаниями по технике безопасности на машине. Производитель не несет ответственность за ущерб для персонала или материальный ущерб, понесенный вследствие несоблюдения инструкций.

- ! Устройство должно использоваться исключительно обученным персоналом, который продемонстрировал свои способности и который получил инструкции по ее эксплуатации.
- ! Запрещается использовать машину не по назначению. Тщательно соблюдайте все правила техники безопасности и условия, применимые к типу здания, в котором эксплуатируется машина (например, фармацевтические компании, больницы, предприятия химической промышленности и т. д.).
- ! Эта машина предназначена для коммерческого использования в гостиницах, школах, больницах, заводах, магазинах и офисах, или для сдачи в аренду.
- ! Не используйте машину в местах с недостаточным освещением или во взрывоопасной атмосфере, на дорогах общего пользования, в присутствии опасных для здоровья загрязнений (пыль, газ и т. д.), а также в неподходящих условиях окружающей среды.
- ! Машина предназначена для использования при температуре от +4 °C до +35 °C. Если машина не используется, температура воздуха должна находиться в диапазоне от +0 °C до +50 °C.
- ! Машина рассчитана на работу при относительной влажности воздуха от 30 % до 95 %.
- ! Внимание! Машина всегда должна постоянно находиться в помещении.
- ! Машина должна использоваться на высоте ниже 2000 м над уровнем моря.
- ! Не используйте и не собирайте воспламеняющиеся жидкости или взрывоопасные вещества (например, нефть, топливо и т. д.), легковоспламеняющиеся газы, сухую пыль, кислоты и растворители (например, растворители для красок, ацетон и т.д.), даже в разведенном виде. Никогда не собирайте горячие или раскаленные предметы.
- ! Никогда не используйте машину на уклонах или спусках с углом наклона более 12%. На небольших уклонах не используйте машину в поперечном направлении, всегда маневрируйте с осторожностью и не двигайтесь задним ходом. При перемещении машины по более крутым уклонам или спускам действуйте с особой осторожностью во избежание опрокидывания и/или неконтролируемого ускорения. Перемещайте машину по спуску и/или лестнице только с поднятым щеточным блоком и скребком.
- ! **Никогда не ставьте машину на стоянку на уклоне.**
- ! Никогда не оставляйте машину с включенным двигателем без присмотра. Прежде чем отойти от машины, заглушите двигатель, убедитесь, что случайное движение невозможно, и отключите электропитание.
- ! Всегда обращайтесь внимание на людей, прежде всего детей, находящихся в зоне выполнения работы.
- ! За детьми необходимо присматривать, чтобы исключить возможность игры с машиной.
- ! Машина не предназначена для использования лицами (включая детей) с ограниченными физическими, сенсорными или умственными способностями, а также лицами с недостаточным опытом и знаниями, если только они не прошли инструктаж по использованию машины и руководство их деятельностью не осуществляется лицом, ответственным за их безопасность.
- ! Не используйте машину для перевозки людей или вещей или для буксировки. Не буксируйте машину.

- ! Не кладите на машину никакие предметы, независимо от их веса, по какой бы то ни было причине.
- ! Не закрывайте вентиляционные отверстия и отверстия для отвода тепла.
- ! Не снимайте, не изменяйте и не предпринимайте попыток обойти защитные устройства.

- ! Многочисленные отрицательные примеры свидетельствуют о том, что различные личные вещи способны привести к серьезным несчастным случаям. Перед началом работы снимайте ювелирные украшения, часы, галстуки и т. д.
- ! Оператор должен всегда использовать средства индивидуальной защиты — защитный фартук или комбинезон, нескользящую водонепроницаемую обувь, резиновые перчатки, защитные очки, средства защиты органов слуха и маску для защиты органов дыхания.
- ! Не приближайте руки к движущимся частям.
- ! Не используйте никакие моющие средства, кроме указанных. Соблюдайте соответствующие инструкции по технике безопасности. Рекомендуем хранить моющие средства в недоступном для детей месте. В случае попадания в глаза незамедлительно промойте их большим количеством воды. В случае проглатывания незамедлительно обратитесь к врачу.
- ! При наличии сильного электромагнитного поля оцените его возможное воздействие на электронные органы управления.
- ! Никогда не мойте машину струей воды.
- ! Собранные материалы содержат мусор, пыль, грязь. Они должны быть утилизированы в соответствии с действующим законодательством.
- ! В случае неисправности и/или некорректной работы незамедлительно выключите машину, отключите ее от источника питания или от аккумуляторных батарей и не пытайтесь отремонтировать. Обратитесь в сервисный центр, уполномоченный производителем.
- ! Все операции по техническому обслуживанию должны осуществляться в хорошо освещенном месте только после отключения машины от источника питания путем отсоединения клемм аккумуляторных батарей.
- ! Все работы на электрической системе и все операции по техническому обслуживанию и ремонту, помимо прямо описанных в настоящем руководстве, должны осуществляться специализированным персоналом, обладающим экспертными знаниями в этой области.
- ! Убедитесь, что розетки питания для сетевых моделей или для зарядного устройства подключены к соответствующему заземлению и защищены дифференциальными тепловыми магнитными выключателями.
- ! Используйте только оригинальные принадлежности и запасные части, поставляемые Производителем. Это является залогом безопасной и безотказной работы машины. Никогда не используйте запасные части, демонтированные с другой машины или взятые из других комплектов.

Машина была разработана и спроектирована для использования в течение десяти лет с даты производства, указанной на паспортной табличке. По истечении этого срока, независимо от того, использовалась машина или нет, она должна быть утилизирована в соответствии с законодательством страны, в которой она эксплуатируется.

- Необходимо отключить машину от источника питания, слить жидкость и почистить;
- Машина относится к отходам с особым режимом обращения типа WEEE, на нее распространяются положения новых регламентов по защите окружающей среды (2002/96/EC WEEE). Она должна быть утилизирована отдельно от бытовых отходов в соответствии с действующим законодательством и стандартами.



Отходы с особым режимом обращения. Не утилизировать вместе с бытовыми отходами.

Либо можно вернуть машину Производителю для полного капитального ремонта.

Если вы решите прекратить эксплуатацию машины, рекомендуем извлечь аккумуляторные батареи и сдать их в авторизованный пункт сбора и переработки.

Также следует убедиться, что все детали устройства, которые могут представлять опасность, особенно для детей, обезврежены.

1.2 Указания по безопасности для аккумуляторных батарей и зарядного устройства:

Для зарядки аккумуляторных батарей используйте только зарядное устройство, поставляемое вместе с машиной. Зарядное устройство: убедитесь, что розетки питания для зарядного устройства подключены к соответствующему заземлению и защищены дифференциальными тепловыми магнитными выключателями.

Убедитесь, что электрические характеристики машины (напряжение, частота, потребляемая мощность), указанные на паспортной табличке, совпадают с характеристиками сети питания. Не используйте зарядное устройство, если оно повреждено. Обратитесь в сервисный центр Gadlee для замены.

Аккумуляторная батарея AGM / гелевая / жидкостная кислотная:

- При использовании кислоты для аккумуляторных батарей тщательно соблюдайте соответствующие инструкции по технике безопасности.
- Следите за тем, чтобы аккумуляторные батареи были чистыми и сухими во избежание токов утечки по поверхности.
- Защищайте аккумуляторные батареи от загрязнений, таких как металлическая пыль.
- Не кладите металлические инструменты на аккумуляторные батареи, поскольку они способны вызвать короткое замыкание и привести к взрыву.
- Не курите, не используйте открытое пламя и не допускайте возникновения искр вблизи аккумуляторных батарей.
- Аккумуляторные батареи подлежат утилизации по специальным каналам, отдельно от бытовых отходов.
- В случае аккумуляторных батарей AGM или гелевых батарей не пытайтесь снять крышку батареи, чтобы добавить воды или кислоты во внутренние элементы.
- При использовании кислоты для герметичных трубчатых батарей всегда тщательно соблюдайте правила техники безопасности.
 - Электролит, содержащийся в аккумуляторных батареях, представляет собой раствор серной кислоты и является чрезвычайно агрессивным.
 - В случае попадания в глаза незамедлительно промойте их большим количеством воды и обратитесь к врачу.
 - В случае попадания на кожу или одежду, промойте большим количеством воды.
 - Храните в недоступном для детей месте.
 - Используйте подходящие перчатки и средства защиты глаз и лица.
 - Перед зарядкой аккумуляторных батарей убедитесь, что помещение хорошо проветривается.

Литиевые аккумуляторные батареи (ОПЦИЯ):

- При использовании литиевой аккумуляторной батареи тщательно соблюдайте соответствующие инструкции по технике безопасности.
- Не разбирайте аккумуляторную батарею. Повреждение гарантийной этикетки влечет за собой аннулирование гарантии.
- При использовании аккумуляторной батареи не меняйте местами два электрода, не кладите металлические инструменты на аккумуляторные батареи — они способны вызвать короткое замыкание и привести к взрыву.
- Не ударяйте, не бросайте и не наступайте на аккумуляторную батарею.
- Не оставляйте аккумуляторную батарею вблизи огня или воды.
- Не используйте, не устанавливайте и не храните аккумуляторную батарею в месте с опасной средой (электропроводной, влажной, с высокой и низкой температурой, с сильным магнитным полем)
- Во избежание поражения электрическим током не прикасайтесь к аккумуляторной батарее влажными руками
- Очищайте аккумуляторную батарею с помощью сухой ткани. Не используйте для очистки батареи спирт или растворитель.
- Для зарядки аккумуляторных батарей используйте только зарядное устройство, поставляемое вместе с машиной.
Не заряжайте аккумуляторную батарею в течение более чем 24 часов.
- Если от аккумуляторной батареи исходит необычный запах, тепло, если она деформирована или выглядит необычно во время работы или хранения, прекратите использование и извлеките ее из устройства.
- Аккумуляторные батареи подлежат утилизации по специальным каналам, отдельно от бытовых отходов. Перед утилизацией убедитесь, что полюсы аккумуляторной батареи герметично закрыты.
- Для получения дополнительной информации обратитесь в сервисный центр Gadlee.

2. ОБЩАЯ ИНФОРМАЦИЯ



Перед использованием машины¹ внимательно прочитайте настоящее руководство.

2.1 Описание содержания руководства

Настоящее руководство составлено производителем и считается неотъемлемой частью машины¹.

В нем описано назначение машины, и оно содержит всю необходимую оператору² информацию.

Помимо настоящего руководства, содержащего информацию, необходимую для пользователей, существуют другие публикации, содержащие специализированную информацию для персонала, осуществляющего техническое обслуживание³.

Постоянное соблюдение инструкций гарантирует безопасность персонала и машины, низкие эксплуатационные расходы, качественный результат и долгий срок службы машины. Несоблюдение предписанных правил может привести к травме персонала, повреждению машины, порче вымытого пола и ущербу для окружающей среды.

Для удобства использования см. содержание в начале настоящего руководства.

Инструкции, которыми нельзя пренебречь, выделены жирным шрифтом и сопровождаются символами, указанными и описанными ниже.

! ОПАСНО

Проявляйте бдительность во избежание последствий, которые могут привести к летальному исходу или ущербу здоровью оператора.



ПРЕДУПРЕЖДЕНИЕ

Проявляйте бдительность во избежание последствий, которые могут привести к повреждению машины или рабочей среды или нанести материальный ущерб.

i ВАЖНАЯ ИНФОРМАЦИЯ

Особо важные инструкции.

В соответствии с политикой компании, направленной на постоянное совершенствование и модернизацию оборудования, Производитель оставляет за собой право вносить изменения без предварительного уведомления.

Даже если ваша машина значительно отличается от изображений в настоящем руководстве, ее безопасность и сведения, содержащиеся в руководстве, гарантированы.

¹ Термин «машина» заменяет торговое наименование изделия, к которому относится руководство.

² Персонал, которому разрешено эксплуатировать машину, но не разрешено проводить техническое обслуживание, для которого требуются более точные технические знания.

³ Персонал, обладающий опытом и технической подготовкой, знающий регламенты и законы, необходимые для осуществления деятельности, и способный распознать и предотвратить потенциальные опасные ситуации при перемещении, установке, использовании и техническом обслуживании машины.

2.2 Идентификация машины

Номерная табличка на передней части машины содержит следующие сведения:

- модель;
- напряжение питания;
- общая номинальная мощность;
- серийный номер (регистрационный номер);
- год выпуска;
- вес при полной загрузке;
- максимальный угол наклона;
- идентификационные данные Производителя.

2.3 Документация, поставляемая вместе с машиной

- Руководство по эксплуатации;
- Гарантийный талон;
- Сертификат соответствия требованиям ЕС.

3. ТЕХНИЧЕСКОЕ ОПИСАНИЕ

3.1. Общее описание

Настоящая машина представляет собой поломоечную машину для подметания, мытья и сушки плоского, горизонтального, гладкого или умеренно шероховатого, ровного пола без препятствий в общественных или производственных помещениях.

Поломоечная машина распределяет по полу дозированный водный раствор моющего средства, а затем обрабатывает его щетками и удаляет грязь. Благодаря правильному выбору моющего средства и щеток (или абразивных дисков) из широкого ряда доступных аксессуаров, машину можно применять для очистки самых различных комбинаций типов полов и загрязнений.

Встроенная система всасывания сушит пол после мытья благодаря разрежению в баке для грязной воды, создаваемому всасывающим двигателем. Подсоединенный к баку скребок собирает грязную воду.

3.2. Обозначения

Основными частями машины являются (рис. В):

- Бак для раствора моющего средства (рис. С, поз. 1): содержит и подает смесь чистой воды и моющего средства;
- Бак для грязной воды (рис. С, поз. 2): накапливает грязную воду, собранную с пола после мытья;
- Контейнер для химических веществ (рис. D, поз. 4, опция): Система дозирования химических веществ;
- Панель управления (рис. С, поз. 3);
- Щеточный блок (рис. С, поз. 4): основным элементом являются щетки (рис. С, поз. 5), которые распределяют раствор моющего средства по полу и удаляют грязь;
- Блок скребка (рис. С, поз. 6): вытирает и сушит пол, собирая воду.
- Отсек для аккумуляторных батарей (рис. D, поз. 5)

3.3. Опасные зоны

А -Бак в сборе: при использовании определенных моющих средств возникает опасность раздражения глаз, кожи, слизистых оболочек и органов дыхания, а также опасность удушья. Опасность, вызванная собранной грязью (бактерии и химические вещества). Опасность защемления между двумя баками, когда бак для грязной воды ставится на бак для раствора.

В -Панель управления: опасность короткого замыкания.

С -Нижняя сторона щеточного узла: опасность, связанная с вращением щеток.

D -Задние колеса: опасность защемления между колесами и шасси.

Е -Отсек для аккумуляторных батарей: опасность короткого замыкания между полюсами аккумуляторной батареи и присутствие водорода во время зарядки.

3.4. Аксессуары

- **Мягкие щетки:** используются для деликатного мытья полов и для полировки;
- **Щетки из полипропилена:** используются для обычного мытья полов;
- **Щетки из тайнекса:** используются для удаления скоплений трудноудаляемой грязи на прочных полах;
- **Моющие диски:** возможно использование следующих дисков:
 - * Белый диск: используется для мытья и полировки мрамора или аналогичных поверхностей;
 - * Красный диск: используется для мытья прочных полов;
 - * Черный диск: используется для тщательной очистки прочных полов от трудноудаляемой грязи.

4. ПЕРЕМЕЩЕНИЕ И УСТАНОВКА

4.1. Подъем и транспортировка машины в упаковке

ВАЖНО

При выполнении операций подъема убедитесь, что упакованная машина прочно зафиксирована во избежание опрокидывания или случайного падения.

Всегда загружайте / разгружайте грузовики в хорошо освещенном месте.

Машина упакована на деревянном поддоне Производителем. Погрузка машины на транспортное средство должна осуществляться с использованием соответствующего оборудования (см. местные нормативные требования и поправки и/или дополнения к ним). Разгрузка на месте должна осуществляться с использованием аналогичного оборудования. Щетки и скребки упакованы в картонные коробки, отдельно от поддона.

Для подъема корпуса машины в упаковке следует использовать вилочный погрузчик. Перемещайте машину с осторожностью во избежание ударов и опрокидывания.

4.2. Приемочная инспекция машины

Когда перевозчик доставит машину, убедитесь, что упаковка и машина целы и не повреждены. Если машина повреждена, уведомите об этом перевозчика и, прежде чем принимать товары, сохраните (в письменной форме) за собой право потребовать компенсацию за повреждение.

4.3. Распаковка

ВАЖНО

Во время распаковки машины оператор должен использовать необходимые средства индивидуальной защиты (перчатки, очки и т. д.) для снижения риска несчастного случая.

Распакуйте машину в следующем порядке:

- С помощью ножниц или кусачек разрежьте и удалите пластиковые ленты;
- Удалите картон;
- В зависимости от модели, снимите металлические скобы или разрежьте пластиковые ленты, которыми шасси машины крепится к поддону;
- Вскройте конверты внутри отсека для аккумуляторных батарей (в баке для моющего раствора) и проверьте их содержимое:
 - Руководство по эксплуатации и техническому обслуживанию;
 - Гарантийный талон;
 - Перемычки с клеммными зажимами для батарей (только для моделей, работающих от аккумуляторных батарей)
 - 1 x разъем для зарядного устройства для аккумуляторной батареи (зависит от модели)
 - 2 выключателя с ключом;

i ВАЖНАЯ ИНФОРМАЦИЯ

Сохраните один из двух ключей в надежном месте, чтобы его можно было применить в случае утери другого; второй ключ следует вставить в замок на грибовидном переключателе.

- В зависимости от модели, снимите металлические скобы или разрежьте пластиковые ленты, которыми шасси машины крепится к поддону;
- Используя наклонный съезд, переместите машину с поддона;
- Распакуйте щетки и скребки;
- Очистите машину с внешней стороны, соблюдая правила техники безопасности;
- Когда машина будет распакована, установите аккумуляторные батареи. См. соответствующие разделы.

Упаковку можно сохранить для последующего использования при перемещении машины в другое место или в ремонтную мастерскую.

В противном случае она должна быть утилизирована в соответствии с действующим законодательством.

! ОПАСНО

Несоблюдение этих инструкций может привести к травмам персонала и материальному ущербу, а также аннулирует гарантию.

4.4. Аккумуляторные батареи

В машине может использоваться один из трех различных типов аккумуляторных батарей:

- **Свинцово-кислотные аккумуляторные батареи с жидким электролитом:** такие аккумуляторные батареи требуют периодической проверки уровня электролита. При необходимости доливайте дистиллированную воду так, чтобы она покрыла пластины. Не наливайте слишком много воды (макс. 5 мм над пластинами).
- **Необслуживаемые гелевые аккумуляторные батареи/ аккумуляторные батареи AMG:** такие батареи не требуют технического обслуживания.
- **Литиевые аккумуляторные батареи:** такие батареи не требуют технического обслуживания. Технические характеристики должны соответствовать указанным в разделе технических характеристик машины. Использование более тяжелых аккумуляторных батарей может вызвать проблемы с управляемостью машины и перегревом приводного двигателя, а аккумуляторные батареи меньшей емкости могут требовать более частой зарядки. Необходимо поддерживать их в заряженном, сухом и чистом состоянии, а соединения должны быть затянуты.

i ВАЖНАЯ ИНФОРМАЦИЯ

Соблюдайте указанные ниже инструкции, чтобы установить тип используемой в машине батареи в аппаратном и программном обеспечении.

1. Выключите машину, повернув ключ в замке (рис. В, поз. 5) в положение ВЫКЛ (OFF).
2. Нажмите кнопку настроек (рис. А, поз. 5), затем выберите меню НАСТРОЙКИ (SETTING) на Дисплее (рис. А, поз. 6).
3. Нажмите кнопку регулировки давления на щетку (рис. А, поз. 7) или Кнопку регулировки расхода раствора (рис. А, поз. 2) для переключения в меню НАСТОЙКИ (SETTING), дождитесь появления на дисплее пункта ТИП БАТАРЕИ (BATTERY TYPE), затем нажмите переключатель EASE-DOSE (рис. А, поз. 3) для ввода типа батареи.
4. Используя кнопку регулировки давления на щетку (рис. А, поз. 7) или кнопку регулировки расхода раствора (рис. А, поз. 2), выберите правильную настройку батареи: ЛИТИЕВАЯ / ЖИДКОСТНАЯ / AGM.
5. Нажмите на переключатель EASE-DOSE (рис. А, поз.3), чтобы сохранить настройку.

! ОПАСНО

Во время установки или обслуживания аккумуляторных батарей оператор должен использовать необходимые средства индивидуальной защиты (перчатки, очки, комбинезон и т. д.) для снижения риска несчастного случая. Держите батареи вдали от открытого огня, избегайте замыкания накоротко плюсов аккумуляторной батареи, избегайте искр и не курите.

Обычно аккумуляторные батареи поставляются готовыми к использованию.

Только для **свинцово-кислотных аккумуляторных батарей с жидким электролитом:**

Если батареи сухие, то перед их установкой в машину выполните следующие действия:

- Снимите колпачки и залейте все элементы специальным раствором серной кислоты, так чтобы он полностью покрыл пластины (для этого требуется не менее пары проходов для каждого элемента);
- Оставьте на 4-5 часов, чтобы пузырьки воздуха поднялись на поверхность, а пластины впитали электролит;

- Убедитесь, что уровень электролита по-прежнему находится выше пластин, и при необходимости долейте раствор серной кислоты;
- Закройте колпачки;
- Установите аккумуляторные батареи на машину (как описано ниже). Перед первым запуском машины зарядите батареи как указано далее.

4.4.1. Аккумуляторные батареи: установка и подключение

! ОПАСНО

Убедитесь, что все переключатели на панели управления находятся в положении «0» (выкл.).

Убедитесь, что клеммы с отметкой «+» подключены к положительным полюсам аккумуляторной батареи. Не проверяйте заряд аккумуляторной батареи при помощи искр.

Тщательно соблюдайте инструкции, приведенные ниже, поскольку замыкание аккумуляторных батарей накоротко может привести к взрыву.

- Убедитесь, что оба бака пусты (при необходимости опорожните, см. соответствующий раздел).
- Поднимите сиденье и наклоните его назад до угла приблизительно 90°: Так вы получите доступ к отсеку для аккумуляторных батарей (в баке для раствора) сверху.



До подъема бака для грязной воды убедитесь, что он пуст.

- Установите аккумуляторные батареи в отсек.

👆 ВАЖНО

Установите аккумуляторные батареи на машину, используя приспособления, соответствующие их весу.

Положительный и отрицательный полюсы имеют разный диаметр.

- Уложите кабели, как показано на схеме (рис. F), затяните клеммы на полюсах и обработайте вазелином.
- Опустите сиденье в рабочее положение.

4.4.2. Аккумуляторные батареи: снятие

! ОПАСНО

Во время снятия аккумуляторных батарей оператор должен использовать необходимые средства индивидуальной защиты (перчатки, очки, комбинезон, защитная обувь и т. д.) для снижения риска несчастного случая. Убедитесь, что переключатели на панели управления находятся в положении «0» (выкл.), и что машина выключена. Держите батареи вдали от открытого огня, не замыкайте накоротко плюсы аккумуляторной батареи, избегайте искр и не курите. Выполните следующие действия:

- Отсоедините проводку аккумуляторной батареи и клеммы от полюсов аккумуляторной батареи.
- При необходимости удалите устройства, фиксирующие аккумуляторную батарею на основании машины.
- Извлеките аккумуляторные батареи из отсека с помощью соответствующего подъемного оборудования.

4.5. Зарядное устройство

👆 ВАЖНО

Не допускайте, чтобы аккумуляторные батареи разряжались слишком сильно, это может нанести им непоправимые повреждения.

4.5.1. Выбор зарядного устройства

Убедитесь, что зарядное устройство совместимо с заряжаемыми аккумуляторными батареями: Зарядное устройство настроено на зарядку типа аккумуляторных батарей, поставляемых с машиной. Если вы намереваетесь изменить тип или емкость аккумуляторной батареи (например, свинцово-литиевые с жидким электролитом, необслуживаемые герметичные аккумуляторные батареи AGM, литиевые), то необходимо изменить профиль зарядки зарядного устройства во избежание повреждения аккумуляторной батареи. Для более подробной информации о настройке зарядного устройства обратитесь к дистрибьютору или в компанию Gadlee.

4.5.2. Подготовка зарядного устройства

Если вы хотите использовать зарядное устройство, которое не было поставлено вместе с машиной, необходимо оборудовать его разъемом, поставляемым вместе с машиной.

Для установки разъема выполните следующие действия:

- Удалите защитную оболочку с красного и черного проводов зарядного устройства приблизительно на 13 мм;
- Вставьте провода в контакты разъема и зажмите с усилием с помощью подходящих плоскогубцев;
- Вставляя провода в разъем, соблюдайте полярность (красный провод +, черный провод -).
- Вставьте разъем зарядного устройства (рис. D, поз. 1) в зарядный порт (рис. D, поз. 2).

4.6. Подъем и транспортировка машины

ВАЖНАЯ ИНФОРМАЦИЯ

Все этапы должны выполняться в хорошо освещенном помещении с соблюдением правил техники безопасности, соответствующих ситуации.

Оператор должен постоянно использовать средства индивидуальной защиты.

Для загрузки машины на транспортное средство выполните следующие действия:

- Опорожните бак для грязной воды и бак для раствора;
- Снимите скребок и щетки (или абразивные диски);
- Снимите аккумуляторные батареи;
- Поместите машину на поддон и закрепите ее пластиковыми лентами или металлическими скобами;
- Поднимите поддон (с машиной) с помощью вилочного погрузчика и погрузите его в транспортное средство;
- Закрепите машину в транспортном средстве с помощью тросов, зафиксировав их на поддоне и на самой машине.

5. ПРАКТИЧЕСКОЕ РУКОВОДСТВО ОПЕРАТОРА

5.1. Органы управления - Описание

В соответствии с рис. А машина оснащена следующими органами управления и индикаторами:

- **Дисплей** (рис. А, поз. 6): отображает аварийные сигналы и меню. Во время штатной работы отображаются счетчик часов (с фактическим количеством часов работы машины) и напряжение аккумуляторной батареи.
- **Кнопка настроек** (рис. А, поз. 5): при нажатии обеспечивается просмотр путем прокрутки различных параметров, которые могут быть заданы в рамках программного обеспечения машины.
- **Выключатель с ключом** (рис. В, поз. 5): включает и выключает электропитание всех функций машины.
- **Кнопка аварийной остановки** (рис. В, поз. 1): выступает в качестве предохранительного устройства. Для остановки машины нажмите кнопку.
- **Кнопка включения системы очистки** (рис. А, поз. 8): запуск/остановка системы очистки.
- **Кнопка включения боковой щетки** (рис. А, поз. 1): запуск/остановка боковой щетки.
- **Кнопка всасывания** (рис. А, поз. 9): включает/выключает функцию всасывания
- **Кнопка регулирования давления на щетку +/-** (рис. А, поз. 7): позволяет регулировать давление щеточного блока на пол
- **Регулятор расхода раствора +/-** (рис. А, поз. 2): позволяет непрерывно регулировать поток раствора на щетки.
Р1: 2л/мин, Р2: 3л/мин, Р3: 5л/мин, Р4: 7л/мин.
- **Переключатель дозирования EASE-DOSE:** (рис. А, поз. 3): запуск/остановка системы дозирования химических веществ.

Настройка разведения: Р1: 1:128, Р2: 1:64, Р3: 1:32

- **Кнопка подсоединения щетки** (рис. А, поз.4): включает автоматическое подсоединение щетки.
- **Кнопка отсоединения щетки** (рис. А, поз.10): включает автоматическое отсоединение щетки.
- **Переключатель направления хода** (рис. А, поз. 15): переключение направления движения машины вперед-назад
- **Ручка управления скоростью** (рис. А, поз. 13): регулирует скорость движения машины вперед и назад.
- **Кнопка гудка** (рис. А, поз. 12): звуковое предупреждение.
- **Выключатель экономичного режима ECO MODE** (рис. А, поз. 14): включает/выключает функцию ECO MODE.
- **Переключатель режима мощности POWER MODE** (рис. А, поз. 11): включает/выключает функцию POWER MODE.
- **Выключатель ремонтного освещения** (рис. В, поз. 2): включает/выключает ремонтное освещение.
- **Выключатель внешнего вакуумного схвата** (рис. В, поз. 3 ОПЦИЯ): включает/выключает функцию внешнего вакуумного схвата.
- **Выключатель распылительной форсунки** (рис. В, поз. 4 ОПЦИЯ): включает/выключает функцию внешней распылительной форсунки.
- **Выключатель рабочего освещения/освещение поворота машины** (рис. В, поз. 7): включает/выключает рабочее освещение и поворотные огни.
- **USB-порт зарядки 5В** (рис. В, поз. 6): USB-порт тип А 5В.

5.2. Установка и регулировка скребка

Скребок (рис. Е, поз. 5) используется на первом этапе сушки. Для установки скребка на машину выполните следующие действия:

- 1) Остановите машину с помощью ключа (рис. В, поз. 5).
- 2) Убедитесь, что опорная пластина скребка (рис. Е, поз. 4) поднята.
- 3) Проверьте крепление скребка
- 4) Закрепите скребок, затянув две круглые ручки (рис. Е, поз. 2).
- 5) Вставьте втулку всасывающего шланга (рис. Е, поз. 1) до конца в скребок;

Полотна скребка удаляют пленку из воды и моющего средства с пола и обеспечивают, таким образом, тщательную сушку. Со временем края полотен, контактирующие с полом, скругляются и трескаются, что снижает эффективность сушки и требует замены полотен. Следует регулярно проверять степень износа.

Для качественной сушки скребок должен быть отрегулирован таким образом, чтобы край заднего полотна во время эксплуатации изгибался по всей длине под углом около 45° к полу. Настройте угол полотна во время эксплуатации, регулируя высоту двух колес (рис. Е, поз. 3), расположенных за скребком.

5.3. Установка и замена щеток/ абразивных дисков

ВАЖНО

Не работайте без надежно установленных щеток или абразивных дисков.

Автоматическое подсоединение щетки

- Поднимите щеточный блок, выключив кнопку активации системы очистки (рис. А, поз. 8), затем откройте створки щеточного блока (рис. К. поз.1) (рис. К. поз.2).
- Положите щетку на пол сбоку машины и отцентрируйте ее по отношению к защитному кожуху (рис. К).
- Нажмите кнопку подсоединения щетки (рис. А, поз. 4), дождитесь опускания и остановки щеточного блока. Поворачивайте щетку вручную для соотнесения положения соединения щетки и диска.
- Еще раз нажмите кнопку подсоединения щетки (рис. А, поз. 4), мигающий светодиод означает автоматическое подсоединение щетки, после окончания подсоединения светодиод погаснет.
- Использование абразивных дисков: установите абразивный диск/диск из микрофибры на приводной диск и выполните операции для установки щетки на полумоечную машину.
- Закройте створки щеточного блока (рис. К. поз.1) (рис. К. поз.2).

- Если соединение не удалось, поднимите щеточный блок еще раз и повторите центрирование, затем повторите процедуру подсоединения.

Автоматическое подсоединение боковой щетки

- Поднимите боковой щеточный блок отключив выключатель бокового щеточного блока (рис. А, поз. 1).
- Боковая щетка оснащена магнитной втулкой, которая соединяет боковую щетку или приводной диск с центром щеточного блока до тех пор, пока боковая щетка или приводной диск прикреплены и подсоединены к щеточному блоку (рис.К, поз.3);
- Использование абразивных дисков: установите абразивный диск/диск из микрофибры на приводной диск и выполните операции для установки щетки на полумоечную машину.
- Если соединение не удалось, поднимите щеточный блок еще раз и повторите центрирование, затем повторите процедуру подсоединения.

Автоматическое отсоединение щетки

- Остановите вращение щетки и выключите всасывающий двигатель.
- Поднимите щеточный блок, выключив кнопку активации системы очистки (рис. А, поз. 8).
- Нажмите кнопку отсоединения щетки (рис. А, поз. 10). Машина выполнит операцию отсоединения, сопровождающуюся миганием светодиода.

Автоматическое отсоединение боковой щетки

- Остановите вращение щетки и выключите всасывающий двигатель.
- Поднимите щеточный блок, выключив кнопку активации боковой щетки (рис. А, поз. 1), затем откройте створки щеточного блока (рис. К. поз.1) (рис. К. поз.2).
- Нажмите кнопку отсоединения щетки (рис. К, поз. 4), снимите отсоединенную щетку.

5.4. Моющие средства - Инструкции

ВАЖНО

Всегда разводите моющее средство в соответствии с инструкциями производителя. Не используйте гипохлорит натрия (отбеливатель) или другие окислители, особенно в высокой концентрации. Не используйте растворители или углеводороды. Температура воды и моющего средства не должна превышать максимальную температуру, указанную в технических характеристиках. Они не должны содержать песок и/или другие примеси.

Если машина оборудована системой дозирования химических веществ, соблюдайте указанные ниже инструкции:

- Включите машину, повернув ключ в замке (рис. В, поз. 5) в положение ВКЛ (ON).
- В зависимости от ситуации установите на держателе подходящее моющее средство.
- Откройте крышку бутылки и вставьте дозирующий шланг в бутылку.
- Нажмите переключатель **EASE-dose** (рис. А, поз.3) для активации системы дозирования химических веществ и отображения коэффициента разведения на **ДИСПЛЕЕ**(рис. А, поз.6).
- Нажмите переключатель **EASE-dose** (рис. А, поз.3) для прокрутки и выбора коэффициента разведения: "1:128/1:64/1:32".
- Нажмите переключатель **EASE-dose**: (рис. А, поз.3), чтобы выключить систему дозирования химических веществ. Индикатор погаснет.

Машина предназначена для использования с низкопенными биоразлагаемыми моющими средствами, изготовленными специально для полумоечных машин.

Для получения полного и актуального списка моющих средств и химических веществ обратитесь к Производителю.

Используйте продукты в соответствии с типом пола и удаляемых загрязнений.

Соблюдайте правила техники безопасности при использовании моющих средств, указанные в разделе «Правила техники безопасности».

5.5. Подготовка машины к работе

ВАЖНО

Перед началом работы наденьте комбинезон, средство защиты глаз, нескользящую и водонепроницаемую обувь, маску для защиты органов дыхания, перчатки и иные средства индивидуальной защиты, рекомендованные поставщиком используемого моющего средства и продиктованные рабочей средой.

Перед началом работы выполните следующие действия:

- Проверьте уровень заряда аккумуляторной батареи (при необходимости зарядите);
- Убедитесь, что бак для грязной воды (рис. С, поз. 2) пуст. При необходимости опорожните его;
- Через входное отверстие для воды (рис. D, поз. 3) с левой стороны бака для раствора наполните бак для раствора смесью чистой воды (не выше +40°C) и низкопенного моющего средства с нужной концентрацией. Оставьте не менее 5 см между поверхностью жидкости и отверстием в баке;
- Установите подходящие щетки или абразивные диски, соответствующие типу пола и выполняемой работе.
- Убедитесь, что скребок (рис. E, поз. 5) прочно закреплен и соединен с всасывающим шлангом (рис. E, поз. 1). Убедитесь, что заднее полотно не изношено.

! ВАЖНАЯ ИНФОРМАЦИЯ

При первом использовании машины рекомендуется провести испытание на большом пространстве без препятствий, чтобы приобрести соответствующий навык.

Перед каждым заполнением бака для раствора опорожняйте бак для грязной воды.

Для эффективной очистки и продления срока службы машины соблюдайте несложные правила:

- Подготовьте рабочую зону, убрав все возможные препятствия;
- Начиная работу с самой дальней точки, чтобы избежать хождения по только что вымытому полу;
- Используйте максимально прямые пути;
- Разделите большую площадь на параллельные прямоугольные зоны.

При необходимости закончите работу быстрым прохождением шваброй по труднодоступным для машины местам.

5.6. Работа

Пуск:

- Подготовьте машину, как описано выше.
- Поверните ключ в замке (рис. В, поз. 5) в положение «ВКЛ», не нажимая на педаль хода (рис. В, поз. 8), проверьте уровень заряда аккумуляторной батареи в соответствии с цветом индикатора (рис. А, поз. 6). Если уровень заряда низкий, поверните ключ обратно в положение «ВЫКЛ» и зарядите аккумуляторные батареи (см. раздел 7).
- Используйте переключатель направления хода (рис. А, поз. 15), чтобы задать направление движения.
- Переместите машину в рабочую зону, вращая руками рулевое колесо (рис. В, поз. 9) и нажимая ногой на педаль (рис. В, поз. 8) для движения. Скорость регулируется от нуля до максимальной путем изменения давления на педаль и потенциометр скорости (рис. А, поз. 13).

! ВАЖНАЯ ИНФОРМАЦИЯ

Сиденье оснащено двумя датчиками системы безопасности, которые разрешают движение машины, только когда оператор сидит за рулем.

- Нажмите кнопку активации системы очистки (рис. А, поз. 8, светодиод горит) для активации системы очистки.
- Нажмите кнопку активации боковой щетки (рис. А, поз. 1, светодиод включен), если в этом есть необходимость.
- С помощью переключателя (рис. А, поз. 2) выберите подходящий расход в соответствии с типом мытья.
- С помощью переключателя (рис. А, поз. 7) выберите наиболее подходящее для данного типа мытья давление щеточного блока на поверхность пола.
- Нажмите кнопку активации режима ЭКО (ECO) (рис. А, поз. 14, светодиод включен), если в этом есть необходимость.
- Нажмите кнопку активации режима мощности POWER (рис. А, поз. 11, светодиод включен), если в этом есть необходимость.
- Запустите очистку. Используйте переключатель направления хода (рис. А, поз. 15), чтобы задать направление движения, маневрируйте с помощью рулевого колеса (рис. В, поз. 9) и продвигайтесь, нажимая на педаль (рис. В, поз. 8).

ВАЖНО

Во избежание повреждения поверхности пола избегайте вращения щеток/дисков во время стоянки машины.

Остановка:

- Отпустите педаль (рис. В, поз. 8).
- Машина оснащена механическим рабочим тормозом и электромагнитным стояночным тормозом. Механический рабочий тормоз срабатывает при нажатии на педаль тормоза (рис. В, поз. 10). Электромагнитный стояночный тормоз автоматически тормозит машину, когда педаль хода (рис. В, поз. 8) не нажата.
- Выключите щетку и функцию всасывания, выключив кнопку активации системы очистки (рис. А, поз. 8).
- Поверните ключ (рис. В, поз. 5) в положение ВЫКЛ.

ВАЖНО

При каждом заполнении бака для раствора опорожняйте бак для грязной воды.

! ОПАСНО

Используйте соответствующие средства индивидуальной защиты.

- Когда бак для грязной воды заполнится, на **Дисплее** появится индикаторное сообщение (рис. А, поз. 6), и через несколько секунд выключится всасывающий двигатель. Необходимо остановить работу и опорожнить бак.

Опорожнение бака для грязной воды:

- 1 Переместите машину в зону для утилизации
- 2 Остановите машину, отпустив педаль (рис. В, поз. 8).
- 3 Опорожните бак для грязной воды с помощью шланга (рис. Н, поз. 4), а затем промойте его чистой водой.

Опорожнение бака для раствора:

- 1 Выполните действия, указанные в пунктах 1 и 2.
- 2 По завершении работы опорожните бак для раствора через шланг (рис. Н, поз. 4).

ВАЖНО

Во время мытья бака для раствора не извлекайте всасывающий фильтр (рис. Н, поз. 1) из корпуса и не направляйте струю воды на фильтр.

Теперь машина готова к продолжению работы.

Толкание и волочение машины:

Если невозможно использовать механизм хода, то, для того чтобы толкать или тянуть машину, необходимо высвободить рычаг блокировки электромагнитного тормоза (рис. G, поз.1). По завершении перемещения машины заблокируйте рычаг блокировки

ВАЖНО

электромагнитного тормоза (рис. G, поз.1).

Если рычаг включен, электромагнитный тормоз остается неактивным.

Не включайте машину с высвобожденным рычагом блокировки электромагнитного тормоза (рис. G, поз. 1) (тормоз отключен). Высвобождайте рычаг только тогда, когда это необходимо для толкания или волочения машины.

6. ПЕРИОДЫ ПРОСТОЯ

Если машина не будет использоваться в течение длительного времени, необходимо снять скребки и щетки (или диски, или ролики), помыть их и убрать на хранение в сухое место (желательно в полиэтиленовом пакете или пленке), защищенное от пыли. Поставьте машину с малым блоком в поднятом положении.

Также убедитесь, что баки абсолютно пусты и чисты. Выполните очистку всей машины, см. раздел 8 ИНСТРУКЦИИ ПО ТЕХНИЧЕСКОМУ ОБСЛУЖИВАНИЮ

Отключите машину от источника питания (в зависимости от модели извлеките вилку из розетки или извлеките разъем типа «Андерсон» из проводки аккумуляторной батареи). **Аккумуляторные модели:** прежде чем убрать аккумуляторные батареи на хранение, полностью зарядите их. В течение длительного периода простоя заряжайте аккумуляторные батареи (не реже одного раза в два месяца) для поддержания уровня максимального заряда во время хранения.

ВАЖНО

Если не заряжать аккумуляторные батареи регулярно, они могут быть безвозвратно повреждены.

7. ТЕХНИЧЕСКОЕ ОБСЛУЖИВАНИЕ И ЗАРЯДКА АККУМУЛЯТОРНЫХ БАТАРЕЙ

! ОПАСНО

Не проверяйте аккумуляторные батареи с помощью искр. Аккумуляторные батареи выделяют воспламеняемые пары. Перед проверкой или доливкой аккумуляторных батарей уберите все источники огня и горячие угли. Выполняйте описанные выше операции в хорошо проветриваемом помещении.

Во избежание необратимого повреждения аккумуляторной батареи не допускайте полной разрядки аккумуляторной батареи.

Когда индикатор уровня заряда аккумуляторной батареи (рис. А, поз. 6) мигает, необходимо незамедлительно зарядить аккумуляторную батарею.

7.1. Аккумуляторные батареи

! ОПАСНО

Перед техническим обслуживанием машины остановите ее на ровной поверхности, выключите, извлеките ключ из замка и включите стояночный тормоз, если он имеется.

Срок службы аккумуляторных батарей зависит от надлежащего технического обслуживания. Для максимального увеличения срока службы:

- Не заряжайте аккумуляторные батареи чаще одного раза в сутки и только после работы машины в течение не менее 15 минут.
- **Литиевая аккумуляторная батарея:** Литиевая аккумуляторная батарея подлежит периодической подзарядке.
- Не оставляйте аккумуляторные батареи частично разряженными в течение долгого времени.
- Заряжайте аккумуляторные батареи в хорошо проветриваемом месте во избежание скопления паров. Заряжайте аккумуляторные батареи в зонах с температурой окружающего воздуха не выше 27 °C.
- Перед тем как продолжить использовать машину, дождитесь, пока аккумуляторные батареи полностью зарядятся.
- **Свинцово-кислотные батареи с жидким электролитом:** поддерживайте надлежащий уровень электролита в аккумуляторных батареях с жидким электролитом, проверяя его еженедельно.

Машина оборудована либо свинцово-кислотными аккумуляторными батареями с жидким электролитом, либо необслуживаемыми (герметичными) аккумуляторными батареями AGM, либо литиевой аккумуляторной батареей, поставляемыми Gadlee.

! ОПАСНО

Во время технического обслуживания машины держите все металлические предметы вдали от аккумуляторных батарей. Избегайте контакта с кислотой аккумуляторной батареи.

- НЕОБСЛУЖИВАЕМЫЕ АККУМУЛЯТОРНЫЕ БАТАРЕИ

Необслуживаемые (герметичные) батареи AGM не требуют доливки воды. При этом они нуждаются в очистке и прочем регулярном обслуживании.

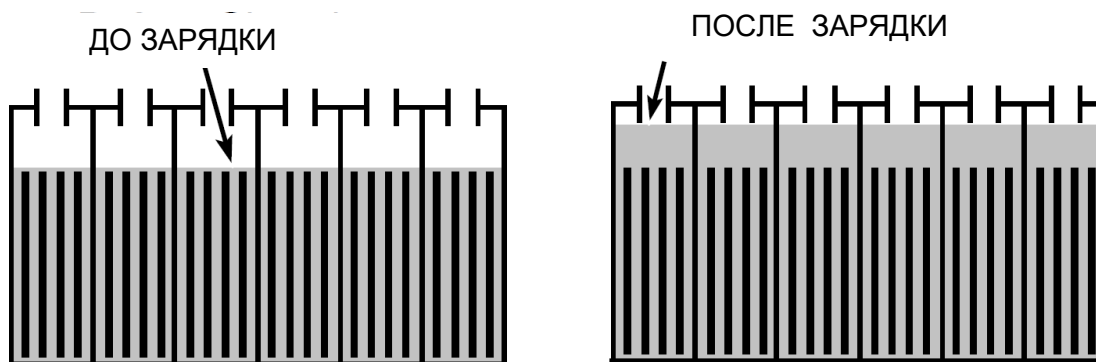
- ЛИТИЕВЫЕ АККУМУЛЯТОРНЫЕ БАТАРЕИ

Не требуют технического обслуживания, но нуждаются в очистке и прочем регулярном обслуживании. Прежде чем убрать аккумуляторные батареи на хранение, полностью зарядите их. В течение длительного периода простоя заряжайте аккумуляторные батареи (не реже одного раза в месяц) для поддержания уровня максимального заряда во время хранения. В случае неисправности литиевой аккумуляторной батареи обратитесь в сервисный центр Gadlee. Не разбирайте аккумуляторную батарею. Повреждение гарантийной этикетки влечет за собой аннулирование гарантии.

- СВИНЦОВО-КИСЛОТНЫЕ АККУМУЛЯТОРНЫЕ БАТАРЕИ С ЖИДКИМ ЭЛЕКТРОЛИТОМ

Свинцово-кислотные аккумуляторные батареи с жидким электролитом требуют регулярной доливки воды, как описано ниже. Ежедневно проверяйте уровень электролита в аккумуляторной батарее.

Перед зарядкой уровень электролита должен быть немного выше пластин аккумуляторной батареи, как показано на рисунке. Если он ниже, долейте дистиллированной воды НЕ НАЛИВАЙТЕ СЛИШКОМ МНОГО ВОДЫ. Электролит расширяется и может вылиться при зарядке. После зарядки можно долить дистиллированной воды до уровня около 3 мм ниже смотровых трубок.



👉 ВАЖНО

Убедитесь, что во время зарядки колпачки аккумуляторной батареи находятся на месте. После зарядки аккумуляторной батареи может появиться запах серы. Это нормально.

7.2. Зарядка аккумуляторных батарей

Инструкции по зарядке в настоящем руководстве предназначены для зарядного устройства, поставляемого вместе с машиной. Использование других зарядных устройств, не поставленных и не одобренных Gadlee, запрещено.

Если машина оборудована внешним зарядным устройством, см. инструкции по эксплуатации в руководстве пользователя зарядного устройства. Если машина не оснащена зарядным устройством, обратитесь за рекомендациями по выбору зарядного устройства к дистрибьютору Gadlee.

! ОПАСНО

Использование неподходящего зарядного устройства может привести к повреждению аккумуляторной батареи и потенциальной опасности возгорания.

👉 ВАЖНО

Зарядное устройство настроено на зарядку типа аккумуляторных батарей, поставляемых с машиной. Если вы намереваетесь изменить тип или емкость аккумуляторной батареи (например, свинцово-литиевые с жидким электролитом,

необслуживаемые герметичные аккумуляторные батареи AGM, литиевые), то необходимо изменить профиль зарядки зарядного устройства во избежание повреждения аккумуляторной батареи. Для более подробной информации о настройке зарядного устройства обратитесь к дистрибьютору или в компанию Gadlee.

! ОПАСНО

Аккумуляторные батареи выделяют газообразный водород. Это может привести к взрыву или к пожару. Не допускайте искр и открытого пламени во время зарядки.

ВАЖНО

Для технического обслуживания аккумуляторных батарей остановите машину на ровной поверхности, выключите, извлеките ключ из замка и включите стояночный тормоз, если он имеется

- Переместите машину в хорошо проветриваемое место.
- Остановите машину на ровной, сухой поверхности, выключите машину и извлеките ключ.
- Если машина оснащена свинцово-кислотными аккумуляторными батареями с жидким электролитом, еженедельно проверяйте уровень электролита перед зарядкой.
- Если машина оснащена встроенным зарядным устройством, подключите кабель питания встроенного зарядного устройства
- Если машина не оснащена встроенным зарядным устройством, подключите разъем внешнего зарядного устройства к разъему проводки аккумуляторной батареи (рис. D, поз. 1).
- Зарядное устройство автоматически начнет зарядку и отключится, когда аккумуляторная батарея будет полностью заряжена. Максимальный цикл зарядки может занять 6–12 часов в зависимости от типа аккумуляторной батареи.
- После зарядки аккумуляторных батарей извлеките шнур питания. В случае моделей с внешним зарядным устройством сначала извлеките шнур питания переменным током, а затем отключите зарядное устройство от машины.

! ОПАСНО

Не извлекайте шнур питания постоянным током внешнего зарядного устройства из разъема машины во время работы зарядного устройства. Может возникнуть дуговой разряд. Если необходимо прервать работу зарядного устройства во время зарядки, сначала извлеките шнур питания переменным током.

ВАЖНО

Не отсоединяйте кабели аккумуляторной батареи, пока зарядное устройство включено в розетку. Это может привести к повреждению монтажной платы.

8. ИНСТРУКЦИИ ПО ТЕХНИЧЕСКОМУ ОБСЛУЖИВАНИЮ

! ОПАСНО

Перед проведением технического обслуживания отключите аккумуляторные батареи от электрической цепи машины.

Техническое обслуживание электрической цепи и прочие операции, не описанные в настоящем руководстве, должны выполняться только квалифицированным персоналом в соответствии с действующим законодательством в сфере безопасности и с инструкциями руководства по техническому обслуживанию.

8.1. Техническое обслуживание - Общие правила

Регулярное техническое обслуживание в соответствии с инструкциями производителя повышает эффективность и увеличивает срок службы машины.

Во время очистки машины соблюдайте следующие требования:

- Избегайте использования моечных машин. Вода может попасть в отсек с электрооборудованием или в двигатель и вызвать повреждение или короткое замыкание;
- Не используйте пар во избежание деформации пластиковых деталей;
- Не используйте углеводороды или растворители, поскольку они могут повредить корпус или резиновые детали.

- Необходимо проведение планового технического обслуживания силами специалиста сертифицированного центра каждые 250 моточасов или раз в 1 квартал, что наступит ранее.

8.2. Повседневное техническое обслуживание

8.2.1. Воздушный фильтр всасывающего двигателя и поплавков: очистка

- Поднимите крышку (рис. Н, поз. 2) бака для грязной воды;
- Убедитесь, что бак для грязной воды пуст;
- Выполните очистку поплавка бака, следите за тем, чтобы струи воды не попадали прямо на поплавок;
- Извлеките воздушный фильтр всасывающего двигателя из опоры поплавка (рис. Н, поз. 1) внутри бака для грязной воды в верхней его части;
- Промойте фильтр в проточной воде или с моющим средством, используемым в машине;
- Тщательно высушите фильтр, прежде чем установить его в опору. Убедитесь, что фильтр правильно установлен в корпусе;
- Закройте крышку бака для грязной воды (рис. Н, поз. 2).

8.2.2. Фильтр для раствора моющего средства: очистка

- Перед очисткой фильтра закройте кран (рис. I, поз. 2)
- Отвинтите колпачок фильтра (рис. I, поз. 1).
- Извлеките фильтр из корпуса, потянув его вниз;
- Промойте фильтр в проточной воде или с моющим средством, используемым в машине;
- Установите фильтр на место в корпус
- Завинтите колпачок фильтра

8.2.3. Полотна скребка: замена

Полотна скребка собирают пленку из воды и моющего средства с пола и обеспечивают, таким образом, тщательную сушку. Со временем края полотен, контактирующие с полом, скругляются и трескаются, что снижает эффективность сушки и требует замены полотен.

Разворот или замена задних полотен:

- Снимите скребок (рис. Е, поз. 5) с опоры (рис. Е, поз. 4), полностью отвинтив две круглые ручки (рис. Е, поз. 2).
- Извлеките втулку всасывающего шланга (рис. Е, поз. 1) из скребка;
- Снимите хомут (рис. J, поз. 3);
- Снимите два фиксатора полотна (рис. J, поз. 4).
- Снимите полотно (рис. J, поз. 5);
- Используйте полотно повторно, развернув край, контактирующий с полом, до тех пор пока все четыре края не будут полностью изношены. Либо замените его новым полотном, установив на винты на корпусе скребка);
- Установите на место два фиксатора полотна (рис. J, поз. 4) и установите хомут (рис. J, поз. 3). Установите скребок на опору в соответствии с инструкциями пункта 5.2.

Разворот или замена передних полотен:

- Снимите скребок (рис. Е, поз. 5) с опоры (рис. Е, поз. 4), полностью отвинтив две круглые ручки (рис. Е, поз. 2)
- Извлеките втулку всасывающего шланга (рис. Е, поз. 1) из скребка;
- Отвинтите ручки (рис. J, поз. 2).
- Снимите фиксатор полотна (рис. J, поз. 1)
- Снимите полотно (рис. J, поз. 6);
- Используйте полотно повторно, развернув край, контактирующий с полом, до тех пор пока все четыре края не будут полностью изношены. Либо замените его новым полотном, установив на винты на корпусе скребка);
- Установите на место фиксатор полотна (рис. J, поз. 1) и завинтите ручку (рис. J, поз. 2). Установите на место скребок в соответствии с инструкциями пункта 5.2.

8.2.4. Предохранители: замена

- Поверните ключ в замке (рис. В, поз. 5) в положение ВЫКЛ.

- Проверьте предохранители (рис. М, поз. 1).
- Установите новый предохранитель.

Таблица предохранителей: Полная таблица предохранителей приведена в каталоге запасных частей.

👉 ВАЖНО

Никогда не используйте предохранители с более высокой силой тока, чем указано.

Если предохранитель продолжает перегорать, необходимо найти и устранить проблему в проводке, платах (если имеются) или двигателе. Поручите проверку машины квалифицированному персоналу.

8.3. Регулярное техническое обслуживание

8.3.1. Ежедневные операции

- В конце каждого рабочего дня выполняйте следующие действия:
- опорожните бак для грязной воды и почистите его, если необходимо;
- почистите полотно скребка и проверьте на предмет износа. При необходимости замените.
- убедитесь, что всасывающее отверстие в скребке не засорено. При необходимости удалите забившуюся грязь;
- зарядите аккумуляторные батареи в соответствии с описанной процедурой.

8.3.2. Еженедельные операции

- Почистите поплавков бака для грязной воды и убедитесь, что он работает надлежащим образом;
- Почистите всасывающий воздушный фильтр и убедитесь, что он не поврежден. При необходимости замените.
- Почистите всасывающий шланг;
- Почистите бак для раствора и бак для грязной воды;
- Проверьте уровень электролита в аккумуляторной батарее и долейте дистиллированной воды при необходимости.

8.3.3. Операции раз в полгода

Поручите проверку электрической цепи квалифицированному персоналу.

9. УСТРАНЕНИЕ НЕИСПРАВНОСТЕЙ И КОДЫ ОШИБОК

9.1. Устранение возможных неисправностей

ПРОБЛЕМА	ПРИЧИНА	РЕШЕНИЕ
Машина не работает	Аккумуляторные батареи не подключены	Подключите аккумуляторные батареи к машине
	Аккумуляторные батареи разряжены	Зарядите аккумуляторные батареи
	Нажата кнопка аварийной остановки (рис. В поз. 1)	Нажмите кнопку аварийной остановки (рис. В поз. 1)
Щетки не вращаются	Кнопка щеток не нажата	Нажмите кнопку щеток
	Бак для грязной воды полон	Опорожните бак для грязной воды
	Перегорел предохранитель двигателя щетки	Проверьте и устраните причину перегорания предохранителя, затем замените
	Аккумуляторные батареи разряжены	Зарядите аккумуляторные батареи
Машина моет неравномерно	Неисправность двигателя	Замените двигатель
Машина моет неравномерно	Щетки или абразивные диски изношены	Замените
Раствор не подается	Кран (рис. I, поз. 2) закрыт	Откройте кран
	Бак для раствора пуст	Заполните его.
	Шланг подачи раствора на щетку засорился	Устраните засор в шланге
	Грязный электромагнитный клапан	Проверьте электромагнитный клапан

Поток раствора не останавливается	Неисправный электромагнитный клапан	Замените электромагнитный клапан
	Проводка электромагнитного клапана	Проверьте проводку электромагнитного клапана
Поток раствора прерывается во время работы	Грязный электромагнитный клапан	Проверьте электромагнитный клапан
	Неисправный электромагнитный клапан	Замените электромагнитный клапан
	Проводка электромагнитного клапана	Проверьте проводку электромагнитного клапана
Всасывающий двигатель не включается.	Выключатель всасывания (рис. А, поз 9) не включен	Включите выключатель всасывания (рис. А, поз. 9)
	Отсутствует питание всасывающего двигателя или неисправность двигателя	Убедитесь, что разъем питания двигателя правильно подключен к основной проводке. В последнем случае замените двигатель
	Предохранитель перегорел.	Замените предохранитель.
	Бак для грязной воды полон	Опорожните бак для грязной воды
Скребок не очищает либо всасывание неэффективно	Край резинового полотна, контактирующий с полом, изношен	Замените резиновое полотно
	Скребок или шланг засорился или поврежден	Удалите засор и устраните повреждение
	Выключатель поплавка сработал (бак для грязной воды полон), засорился или неисправен	Опорожните бак для грязной воды или отремонтируйте поплавков
	Всасывающий шланг засорился	Удалите засор в шланге
	Шланг не подсоединен к скребку или поврежден	Подсоедините или отремонтируйте шланг
	Отсутствует питание всасывающего двигателя или неисправность двигателя	Убедитесь, что разъем питания двигателя правильно подключен к основной проводке и что предохранитель не перегорел. В последнем случае замените двигатель
Машина не двигается	Аккумуляторные батареи разряжены	Зарядите аккумуляторные батареи
	Проблема с приводом двигателя	Проверьте код ошибки (см. пункт 9.2)
	Нажата кнопка аварийной остановки (рис. В поз. 1)	Нажмите кнопку аварийной остановки
Машина не тормозит	Рычаг блокировки электромагнитного тормоза высвобожден (рис. G, поз. 1)	Включите рычаг (рис. G, поз. 1), см. пункт 5.6
	Неисправность электромагнитного тормоза	Замените
Аккумуляторная батарея разряжается быстрее обычного	Полюсы и клеммы аккумуляторной батареи загрязнены и окислены	Почистите и смажьте полюсы и клеммы, зарядите аккумуляторные батареи
	Низкий уровень электролита	Добавьте дистиллированной воды, долив в каждый элемент в соответствии с инструкциями
	Зарядное устройство не работает или неисправно	См. руководство зарядного устройства
	Значительная разница в плотности между элементами аккумуляторной батареи	Замените поврежденную аккумуляторную батарею
Аккумуляторная батарея разряжается слишком быстро во время работы, даже если она была заряжена с соблюдением процедуры, и в конце зарядки оказывается равномерно заряженной согласно данным	Аккумуляторная батарея новая и не обеспечивает 100 % ожидаемой производительности	Для достижения максимальной производительности аккумуляторную батарею следует подвергнуть 20–30 полным циклам зарядки и разрядки
	Машина используется на максимальной мощности в течение продолжительного времени, и времени работы недостаточно	Если разрешено и возможно, используйте аккумуляторные батареи большей емкости или замените аккумуляторные батареи уже заряженными

гидрометра.	Электролит испарился и не покрывает пластины	Добавьте дистиллированной воды, долив в каждый элемент так, чтобы она покрывала пластины, затем зарядите аккумуляторные батареи
Аккумуляторная батарея слишком быстро разряжается во время работы, зарядка с использованием электронного зарядного устройства слишком быстрая, а в конце аккумуляторная батарея демонстрирует правильное напряжение (около 2,14 В на каждом элементе без нагрузки), но оказывается равномерно незаряженной согласно данным гидрометра	Аккумуляторная батарея, поставленная производителем и уже заполненная кислотой, слишком долго хранилась до первой зарядки и использования	Если зарядка с использованием обычного зарядного устройства не дает нужного эффекта, выполните двойную зарядку: -выполните медленную зарядку в течение более 10 часов с током равным 1/10
По завершении зарядки с использованием электронного зарядного устройства аккумуляторная батарея не демонстрирует правильное напряжение (около 2,14 В на каждом элементе без нагрузки), но оказывается равномерно незаряженной согласно данным гидрометра	Аккумуляторная батарея не подсоединена к зарядному устройству (например, если разъем низковольтного зарядного устройства неправильно подсоединен к разъему машины)	номинальной емкости в течение 5 часов (например, для аккумуляторной батареи 100 А*ч (5) ток должен составлять 10 А с использованием ручного зарядного устройства); - оставьте на один час; - зарядите с использованием обычного зарядного устройства.
По завершении зарядки с использованием электронного зарядного устройства аккумуляторная батарея не демонстрирует правильное напряжение (около 2,14 В на каждом элементе без нагрузки), но оказывается равномерно незаряженной согласно данным гидрометра	Зарядное устройство и разъем, к которому оно подсоединяется, несовместимы	Подсоедините зарядное устройство к разъему аккумуляторной батареи
	Зарядное устройство неправильно установлено	Убедитесь, что характеристики источника питания, указанные на паспортной табличке зарядного устройства, совпадают с характеристиками сети.
	Зарядное устройство не работает	Принимая во внимание фактическое напряжение, разъем питания, убедитесь, что соединения первичного трансформатора внутри зарядного устройства правильны (обратитесь к руководству пользователя зарядного устройства)
В конце зарядки с использованием электронного зарядного устройства, батарея не выдает надлежащее напряжение (около 2,14 В на каждом элементе без нагрузки), при этом только один или несколько элементов оказываются повреждены	Один или несколько элементов повреждены	Убедитесь, что на зарядное устройство подается напряжение, что предохранители не перегорели и что ток достигает батареи; попробуйте зарядить с использованием другого выпрямителя. Если зарядное устройство не работает, обратитесь в сервисный центр и укажите серийный номер зарядного устройства
		По возможности замените поврежденные элементы В случае одноблочной аккумуляторной батареи 6 или 12 В замените аккумуляторную батарею целиком

<p>незаряженными согласно данным гидрометра</p>		
<p>Электролит в аккумуляторной батарее помутнел</p>	<p>Аккумуляторная батарея достигла предельного количества циклов зарядки/разрядки, заявленного производителем</p>	<p>Замените аккумуляторную батарею</p>
	<p>Аккумуляторная батарея заряжалась с использованием слишком высокого тока</p>	<p>Замените аккумуляторную батарею</p>
	<p>Аккумуляторная батарея заряжалась с превышением максимального лимита, рекомендованного производителем</p>	<p>Замените аккумуляторную батарею</p>