

**БЕНЗИНОВЫЙ ШОВНАРЕЗЧИК
RD-Q480L REDVERG**

ИНСТРУКЦИЯ ПО ЭКСПЛУАТАЦИИ



I. ПРАВИЛА БЕЗОПАСНОЙ ЭКСПЛУАТАЦИИ

ВНИМАНИЕ:

Невыполнение указанных в настоящем руководстве инструкций может привести к получению серьезных травм или даже к летальному исходу! К работе с данным оборудованием допускается только обученный и квалифицированный персонал! Данное оборудование предназначено только для использования в промышленных целях.

При эксплуатации машин для резки бетона необходимо всегда соблюдать следующие правила техники безопасности:

ОБЩИЕ ПРАВИЛА ТЕХНИКИ БЕЗОПАСНОСТИ

- **ЗАПРЕЩЕНО** использовать или не проводить техобслуживание данного оборудования, не прочитав данное руководство в полном объеме.
- Не допускать к эксплуатации данного оборудования лиц, не достигших 18 лет.
- **ЗАПРЕЩЕНО** работать с данным оборудованием без соответствующей спецодежды, защитных очков, обуви с защитными носками и других устройств защиты, которые необходимы для выполнения работ.
- **ЗАПРЕЩЕНО** работать с данным оборудованием при плохом самочувствии из-за усталости, болезни или приема лекарств.
- **ЗАПРЕЩЕНО** работать с данным оборудованием в состоянии алкогольного опьянения или под действием наркотических средств.
- **ЗАПРЕЩЕНО** использовать дополнительные устройства или приспособления, которые не рекомендованы нашей компанией для данного оборудования. Это может привести к повреждению оборудования и (или) причинению травм пользователю.
- Производитель не несет ответственность за несчастные случаи в результате внесенных изменений в конструкцию оборудования.
- По мере необходимости следует заменять нечитаемые таблички производителя, таблички с инструкциями по технике безопасности.
- Перед включением машины **НЕОБХОДИМО** проверять наличие ослабленных резьбовых или болтовых соединений.
- **ЗАПРЕЩЕНО** прикасаться к горячей выхлопной трубе, глушителю или цилиндру. Перед техобслуживанием двигателя или пилы дать этим компонентам остыть.
- **Высокие температуры** – Перед заправкой топливом или проведением мероприятий по техобслуживанию дать двигателю остыть. Контакт с **горячими** компонентами может

привести к серьезным ожогам.

- Необходимо обеспечить свободное движение охлаждающего воздуха через отсек двигателя данной машины для резки. **ЗАПРЕЩЕНО** использовать машину в замкнутом или тесном пространстве с ограниченной подачей охлаждающего воздуха. Это может привести к серьезным повреждениям оборудования или причинению травм окружающим людям. Следует помнить о том, что двигатель шовнарезчика вырабатывает **СМЕРТЕЛЬНО ОПАСНЫЙ** угарный газ.
- Заправка топливом **ДОЛЖНА** выполняться в хорошо проветриваемом помещении, вдали от искр или открытого огня.
- **НЕОБХОДИМО** соблюдать особую осторожность при работе с легковоспламеняющимися жидкостями. При заправке топливом остановить двигатель и дать ему остыть. **НЕ** курить рядом с машиной. Пары топлива или попадание топлива на горячий двигатель может привести к пожару или взрыву.
- **ЗАПРЕЩЕНО** использовать шовнарезчик во взрывоопасной среде или вблизи горючих материалов. Взрыв или пожар могут привести к серьезным травмам или летальному исходу.
- Заправка **топливом** до уровня заливной горловины может привести к разливу топлива.
- **ЗАПРЕЩЕНО** использовать топливо в качестве чистящего средства.
- **НЕОБХОДИМО** прочитать, понять все указания данного руководства до начала работы с оборудованием и соблюдать их в дальнейшем.
- **НЕОБХОДИМО** убедиться в том, что оператор знает правила техники безопасности и методы эксплуатации перед использованием машины для резки.
- Перед тем как оставить машину без присмотра, следует выключить ее двигатель.
- Перед тем как оставить машину без присмотра или при использовании на склоне, нужно поставить ее на тормоз.
- Постоянно поддерживать оборудование в безопасном рабочем состоянии.
- **НЕОБХОДИМО** выключать двигатель перед техобслуживанием, заправкой топливом и маслом.
- **ЗАПРЕЩЕНО** включать двигатель без воздушного фильтра. Это может привести к серьезному повреждению двигателя.
- Во избежание повреждения карбюратора **НЕОБХОДИМО** периодически проверять воздушный фильтр.
- При простое **НЕОБХОДИМО** хранить оборудование в соответствующих условиях. Оборудование хранится в чистом и сухом помещении, в недоступном для детей месте.
- **ЗАПРЕЩЕНО** использовать машину для резки в местах, в которых хранятся легковоспламеняющиеся материалы. Также

это относится к помещениям с взрывоопасной атмосферой. Искры, создаваемые оборудованием, могут привести к пожару и (или) взрыву.

ВНИМАНИЕ:

- **ЗАПРЕЩЕНО** использовать данное оборудование при отсутствии каких-либо ограждений и предохранительных устройств.
- При техобслуживании данного оборудования необходимо соблюдать осторожность. Контакт с вращающимися или движущимися компонентами может привести к травмам.
- Не допускать неопытных или посторонних лиц к оборудованию.
- Несанкционированное внесение изменений в конструкцию оборудования приведет к аннулированию всех гарантийных обязательств.

ТЕХНИКА БЕЗОПАСНОСТИ ПРИ ИСПОЛЬЗОВАНИИ ДИСКА С АЛМАЗНОЙ РЕЖУЩЕЙ КРОМКОЙ (АЛМАЗНЫЙ ДИСК)

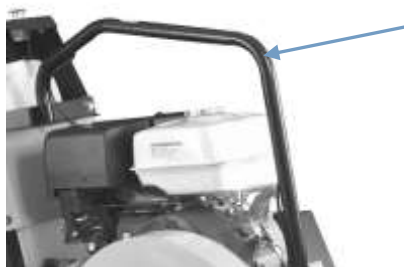
- Использовать центрированные стальные диски с алмазной режущей кромкой, которые предназначены для установки на машинах для резки бетона (шовнарезчиках).
- Перед использованием алмазных дисков **НЕОБХОДИМО** проверять состояние. На диске не должно быть трещин, перегибов или дефектов на внутреннем дисковом сердечнике и (или) ободу диска. Центральное (осевое) отверстие не должно иметь повреждений.
- Проверить фланцы диска на наличие возможных повреждений, чрезмерного износа и загрязнений перед установкой диска. Диск должен плотно садиться на вал и прилегать к внутренним и внешним фланцам диска.
- Убедиться в том, что указанная на диске рабочая скорость вращения выше скорости вращения вала машины для резки.
- Алмазный диск должен использоваться исключительно для того материала, для которого он предназначен. Для проверки возможности применения диска в конкретном случае следует ознакомиться с его характеристиками.
- На машине всегда должно быть установлено ограждение для диска. Угол незащищенной области алмазного диска не должен превышать 180°.
- Во время перемещения защитить алмазный диск не должен ударяться о землю или любую другую поверхность. **НЕ** ронять алмазный диск на землю или иную поверхность.
- Регулятор оборотов двигателя предназначен для создания максимальной частоты вращения в режиме работы без нагрузки.

Превышение предельной частоты вращения может привести к возникновению опасных ситуаций.

- Убедиться в том, что диск правильно установлен в соответствии с рабочим направлением вращения.

ТЕХНИКА БЕЗОПАСНОСТИ ПРИ ТРАНСПОРТИРОВКЕ МАШИНЫ ДЛЯ РЕЗКИ

- Для обеспечения безопасного перемещения машины для резки необходимо использовать подъемную скобу и соответствующее подъемное оборудование.



- **ЗАПРЕЩЕНО** использовать рычаги управления и (или) передний указатель в качестве точек подъема.
- **ЗАПРЕЩЕНО** осуществлять буксировку шовнарезчика с помощью автомобиля.
- Установить обе планки указателя таким образом, чтобы свести риск их повреждения во время транспортировки к минимуму.
- Не допускать чрезмерного наклона машины по горизонтали. Чрезмерный наклон двигателя может привести к попаданию масла в цилиндр и возникновению проблем с запуском двигателя.
- **ЗАПРЕЩЕНО** осуществлять транспортировку машины с установленным диском.

АВАРИЙНЫЕ СИТУАЦИИ

- **НЕОБХОДИМО** знать, где находится огнетушитель, аптечка, а также телефон. Кроме того, необходимо знать номер телефона ближайшей станции скорой медицинской помощи, врача и пожарной части. Данная информация пригодится при возникновении чрезвычайной ситуации.

ТЕХНИКА БЕЗОПАСНОСТИ ПРИ ПРОВЕДЕНИИ ТЕХОБСЛУЖИВАНИЯ

- **ЗАПРЕЩЕНО** производить смазку компонентов или не пытаться проводить техобслуживание при включенной машине.
- Перед началом обслуживания **НЕОБХОДИМО** дать машине остыть.
- Следует постоянно поддерживать работоспособность оборудования.
- Незамедлительно устранять неисправности оборудования и всегда производить замену поврежденных компонентов.
- Утилизировать надлежащим образом опасные отходы. К потенциально опасным отходам относятся моторное масло, топливо и топливные фильтры.
- **ЗАПРЕЩЕНО** использовать контейнеры для пищевых отходов или пластиковые контейнеры для утилизации опасных отходов.

II. ЭКСПЛУАТАЦИЯ

Введение/Определение подходящего типа машины

Поздравляем с покупкой нашей машины для резки бетона! Вы сделали отличный выбор! Наша машина разработана специально для профессионального использования при резке горизонтальных бетонных и асфальтовых покрытий.

Данные машины предназначены, в основном, для выполнения «плоской» резки. Такой вид резки называется «плоским», поскольку резка покрытия выполняется практически в горизонтальном направлении. Это наиболее типичный вид резки с использованием алмазного диска.

Промышленные машины для резки бетона представлены широким спектром типов, размеров и моделей и могут быть как ручными, так и самоходными с мощностью от 7 до 72 л.с. С помощью данной машины можно выполнять резку бетона (свежеуложенного или затвердевшего, с арматурой или без арматуры) и асфальтового покрытия. Наша машина используется для выполнения работ, требующих высокой точности резки бетонных покрытий, асфальтовых тротуаров, пешеходных дорожек,

эстакад и других видов плоской резки.

Вы получаете машину, которая подходит для выполнения широкого спектра работ.

При получении нашей машины **СЛЕДУЕТ ПРОВОДИТЬ ТЩАТЕЛЬНУЮ ПРОВЕРКУ НАЛИЧИЯ ВОЗМОЖНЫХ ПОВРЕЖДЕНИЙ В ПРОЦЕССЕ ТРАНСПОРТИРОВКИ**. О любом повреждении необходимо немедленно сообщить перевозчику.

ПРИНЦИП РАБОТЫ

Приведенная ниже информация позволит гарантировать длительную и безотказную работу машины. Для этого необходимо периодически проводить техобслуживание. Ознакомьтесь со всеми разделами руководства и строго выполнять указанные в нем инструкции. Невыполнение инструкций может привести к причинению травм оператору и окружающим людям.

ПРОВЕРКА ПРИ ПОСТАВКЕ МАШИНЫ

Непосредственно после получения нового оборудования перед его использованием необходимо:

- ознакомиться с содержанием руководства – это поможет избежать лишних затрат;
- прочитать руководство по эксплуатации двигателя;
- проверить общее состояние оборудования на предмет выявления возможных повреждений, полученных во время транспортировки;
- проверить уровень масла в двигателе;
- проверить уровень топлива.

Подробное описание рекомендуемых типов смазки приводится в разделе **«ТЕХНИЧЕСКОЕ ОБСЛУЖИВАНИЕ И УХОД»**.

УСТАНОВКА РЕЖУЩЕГО ДИСКА

1. Отсоединить свечу зажигания или отключить машину от источника питания.
2. Открутить гайку фиксации диска на валу и снять внешний фланец диска с вала.



3. Удалить инородные частицы с зажимных поверхностей фланца и с установочной поверхности диска.
4. Установить диск на вал, совместив

выступающий направляющий штифт в диске с направляющим штифтом в опорном кольце (если в машине предусмотрена система установочных отверстий). Если на диске указана стрелка направления вращения, то данная стрелка должна указывать в направлении резки (резцы должны быть направлены в сторону резки).

5. Установить внешний фланец крепления диска на вал. Направляющий штифт на внутреннем опорном кольце должен проходить через направляющее отверстие в диске и внешнее опорное кольцо (если в машине предусмотрена система установочных отверстий).
6. Плотнo затянуть гайку фиксации диска на валу на звездообразной шайбе и внешнем фланце с помощью входящего в комплект гаечного ключа.
7. Ввернуть свечу зажигания (переключатель должен находиться в положении «off» (выкл.)) или подсоединить сетевой кабель к источнику питания.

РЕЖИМЫ РЕЗКИ

Скорость резки зависит исключительно от правильности выбора диска для разрезаемого материала. Для резки бетона или асфальта имеются алмазные диски с различными параметрами для использования как с применением СОЖ, так и без нее.

Подготовка к резке/Холодный запуск/Горячий запуск/Начало резки

ПОДГОТОВКА К РЕЗКЕ

1. Использовать режущий диск, соответствующий условиям резки.
2. Проверить чистоту и состояние вала и фланцев.
3. Установить режущий диск и надежно закрепить его с помощью гаечного ключа.
4. При резке с использованием СОЖ убедиться в достаточности подачи жидкости через форсунки.
5. Выровнять указатель относительно режущего диска.

Внимание: Наладка машины осуществляется на открытой площадке на удалении от других конструкций или оборудования. Невыполнение данного требования может привести к случайному причинению травм оператору или находящимся рядом лицам.

Холодный запуск – Полностью открыть

топливный кран, расположенный под топливным баком. Установить переключатель останова двигателя, который находится на двигателе, во включенное положение. Примерно наполовину открыть дроссельную заслонку и подать питание. Резко потянуть трос стартера. После запуска двигателя открыть воздушную заслонку карбюратора и отрегулировать подачу топлива для работы двигателя. Прогреть двигатель в течении нескольких минут перед тем как дать на него нагрузку. Если двигатель не запускается после 3 попыток, приоткрыть воздушную заслонку карбюратора для предотвращения подачи избыточного количества топлива. При работе двигателя под нагрузкой дроссельная заслонка должна быть всегда полностью открытой.



Горячий запуск – Полностью открыть кран под топливным баком, если он был закрыт. Примерно наполовину открыть дроссельную заслонку. Не закрывать воздушную заслонку. Резко потянуть за трос стартера для запуска двигателя. После запуска двигателя отрегулировать подачу топлива. При работе двигателя под нагрузкой, дроссельная заслонка должна быть всегда полностью открытой.

ПРИМЕЧАНИЕ: Приведенные инструкции по запуску двигателя являются общими. В зависимости от типа двигателя следует выполнять конкретные рекомендации, которые приведены в руководстве по эксплуатации двигателя, прилагаемом к данной машине.

Внимание: Бензиновые двигатели – Для обеспечения длительного срока службы двигателя перед выключением он должен работать на холостых оборотах в течение 2-5 минут. После этого следует установить переключатель останова, установленный на двигателе, в выключенное положение. Закрывать топливный кран под топливным баком. Если оставить топливный кран в открытом положении, то в процессе транспортировки может произойти заливание двигателя топливом.

НАЧАЛО РЕЗКИ

1. Запустить двигатель и дать ему прогреться.

Резка выполняется при полностью открытой дроссельной заслонке.

2. Установить диск и машину на линии резки. При резке с использованием СОЖ открыть вентиль подачи воды и установить аварийный выключатель воды во включенное положение.
3. Нажать на левую часть ПЕДАЛИ до щелчка, а затем повернуть МАХОВИК в верхней части машины для перемещения оборудования вперед и назад. Нажать на правую часть ПЕДАЛИ для переключения в режим движения вперед.
4. Медленно опустить режущий диск в точку резки.
5. Скорость резки должна соответствовать характеристикам диска. В случае выскакивания диска из разрезаемого материала уменьшить скорость подачи или глубину реза.
6. Для движения по линии резки следует прилагать умеренное боковое усилие на ручки машины.

Резка/Ремни и шкивы

РЕЗКА

Опустить режущий диск в бетон на требуемую глубину путем поворота коленчатого рычага против часовой стрелки. Слегка подать пилу вперед. Уменьшить давление вперед, если происходит заклинивание режущего диска.



Примечание: При глубоких пропилах (4 дюйма/102 мм и более) необходимо делать несколько резов с шагом 1 1/2 дюйма (38 мм) – 2 дюйма (51 мм) до достижения требуемой глубины.

Равномерно продвигать пилу вперед, используя передний указатель в качестве ориентира.

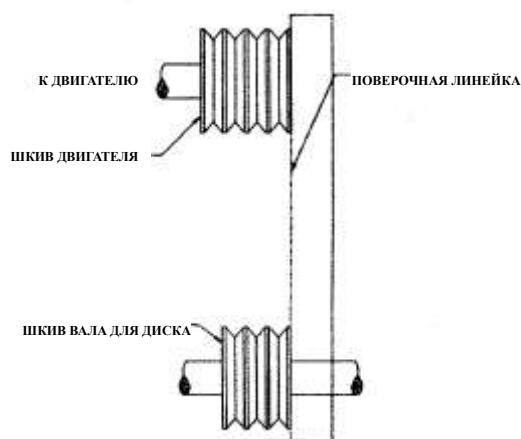


Прилагать достаточное давление вперед для начала работы двигателя/мотора без снижения числа оборотов. В случае заклинивания диска прекратить движение вперед до момента восстановления максимального числа оборотов режущего диска. В случае остановки пилы извлечь диск из бетона перед продолжением резки. Не допускать избыточного бокового давления или изгиба диска в разрезаемом бетоне.

РЕМНИ И ШКИВЫ

ЗАПРЕЩЕНО ПРОИЗВОДИТЬ РЕГУЛИРОВКУ КЛИНОВИДНЫХ РЕМНЕЙ И ШКИВОВ ПРИ ВКЛЮЧЕННОМ ДВИГАТЕЛЕ.

1. Идеальным натяжением клиноременного привода является самое слабое натяжение, при котором ремни не соскальзывают со шкива при полной нагрузке.
2. Отрегулировать натяжение для обеспечения плотной посадки ремней в канавках шкива. Включить привод примерно на 5 (пять) минут для притирки ремней. Включить максимальную нагрузку. В случае соскальзывания ремней выполнить их натяжение таким образом, чтобы они не соскальзывали при полной нагрузке. Большинство новых ремней требуют дополнительного натяжения после притирки.
3. Следует помнить о том, что чрезмерное натяжение сокращает срок службы ремней и подшипников.
4. В первый день работы проводить регулярную проверку натяжения ремней. В последующем проводить периодическую проверку натяжения ремней и производить требуемую регулировку.
5. Двумя наиболее типичными причинами неправильной центровки шкива являются:
 - a) Нарушение параллельности установки приводного вала двигателя и вала режущего диска.
 - b) Неправильная установка шкивов на валах.
6. Для проверки выравнивания использовать поверочную линейку. См. рисунок 1.



7. Установить поперечную линейку с внешней стороны обоих шкивов, как показано на рисунке. В шкивах имеются 2 установочных винта в центре канавки. В установочных винтах имеется резьба для фиксации шкива на валу.
8. При неправильном выравнивании между стороной шкива и поперечной линейкой появляется зазор. Убедиться в наличии зазора между осевым шкивом и основанием пилы с обеих сторон.

РЕЗКА БЕЗ ИСПОЛЬЗОВАНИЯ СОЖ

- Не использовать пилу без установленных защитных ограждений.
- Не превышать максимальную рабочую скорость, установленную для данного диаметра режущего диска.
- Не оказывать давления на диск при выполнении резки: диск должен выполнять резку с заданной для него частотой вращения.
- Не делать продолжительных непрерывных проходов. Не выполнять резку продолжительностью более 30 секунд без использования СОЖ. Периодически давать режущему диску охлаждаться.
- Не производить резку или шлифовку боковой частью диска и не делать пропилы в виде кривой или окружности. Не производить резку без использования СОЖ с помощью режущих дисков, рекомендованных для резки с использованием СОЖ.
- Не использовать пилу с диском, диаметр которого превышает мощность машины.


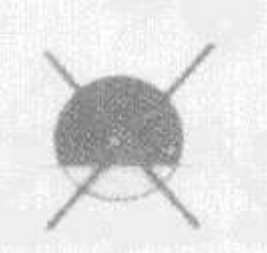

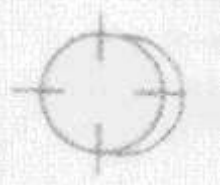
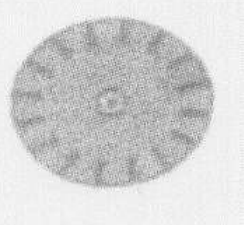
ТЕХНИЧЕСКИЕ ХАРАКТЕРИСТИКИ

Характеристики	RD-Q480L
Модель двигателя	LONCIN 390F
Мощность двигателя, л.с	13
Диаметры диска, мм	350/400/450/500
Число оборотов, об/мин	2950
Макс.глубина резания, мм	150
Вес, кг	95
Объём бака для воды, л	30

III. ТЕХОБСЛУЖИВАНИЕ – ВЫЯВЛЕНИЕ И УСТРАНЕНИЕ НЕИСПРАВНОСТЕЙ

ПРОБЛЕМА	ПРИЧИНА	МЕТОД УСТРАНЕНИЯ
<p>НЕРАВНОМЕРНЫЙ ИЗНОС СЕГМЕНТА</p> 	<ul style="list-style-type: none"> • (Резка с СОЖ) Недостаточная подача жидкости (обычно с одной стороны диска). • Причиной неравномерного износа сегментов диска может быть также повреждение оборудования. • Неправильное выравнивание шпиндельной бабки. 	<ul style="list-style-type: none"> • Промыть систему подачи жидкости. • Проверить подачу жидкости к обеим сторонам режущего диска. • Заменить изношенные подшипники, шпиндель или отцентрировать шпиндель. • Проверить перпендикулярность диска пилы по вертикали и по горизонтали.
<p>ТРЕЩИНЫ В СЕГМЕНТЕ</p> 	<ul style="list-style-type: none"> • Диск слишком твердый для разрезаемого материала. 	<ul style="list-style-type: none"> • Использовать диск с более мягкой структурой/матрицей.
<p>ИЗНОС СЕГМЕНТА</p> 	<ul style="list-style-type: none"> • Перегрев диска из-за недостаточного охлаждения (жидкостью или воздухом). • Износ сердечника из-за поднутрения. • Нарушение выравнивания в результате повреждения муфт/фланцев. • Диск слишком твердый для разрезаемого материала. • Нарушение круглой формы диска, приводящее к биению. • Недостаточная упругость диска. 	<ul style="list-style-type: none"> • (Резка с СОЖ) Проверить систему подачи жидкости. • Убедиться в достаточности подачи жидкости к обеим сторонам диска и отсутствии засорений. • Использовать достаточное количество жидкости для смачивания места резки. • (Резка без СОЖ) Периодически вынимать диск из бетона для воздушного охлаждения. • Произвести чистку муфт/фланцев или их замену в случае несоответствия их диаметра. • Использовать диск, который соответствует разрезаемому материалу. • Заменить изношенные подшипники; выполнить выравнивание вала диска или заменить изношенную ось для установки диска. • При заказе режущих дисков указывать скорость вращения вала пилы. • Проверить скорость вращения шпинделя, чтобы убедиться в том, что диск вращается с заданной частотой оборотов в минуту. • Не допускать изгибания или поворачивания диска в разрезаемом материале.
<p>ТРЕЩИНЫ В СЕРДЕЧНИКЕ</p> 	<ul style="list-style-type: none"> • Вибрация диска в результате снижения упругости диска. • Диск слишком твердый для разрезаемого материала. 	<ul style="list-style-type: none"> • Затянуть гайку фиксации диска на валу. • Убедиться в том, что диск вращается с надлежащей скоростью, и проверить исправность направляющего штифта. • Использовать диск с более мягкой структурой/матрицей для уменьшения напряжения.
<p>СНИЖЕНИЕ УПРУГОСТИ</p> 	<ul style="list-style-type: none"> • Перегрев сердечника. • Перегрев сердечника в результате прокручивания диска на оси. • Перегрев сердечника в результате трения о разрезаемый материал. • Неравномерное давление на зажимных муфтах/фланцах диска. • Диск слишком твердый для разрезаемого материала. 	<ul style="list-style-type: none"> • Убедиться в правильности частоты вращения диска. • Проверить подачу жидкости, систему распределения и трубопроводы. • Затянуть гайку фиксации диска на валу. Проверить исправность направляющего штифта. • Выровнять пилу для выполнения перпендикулярного реза. • Муфты/фланцы должны иметь рекомендуемые диаметр и размер. • Использовать диск с более мягкой структурой/матрицей для уменьшения напряжения.

III. ТЕХОБСЛУЖИВАНИЕ – ВЫЯВЛЕНИЕ И УСТРАНЕНИЕ НЕИСПРАВНОСТЕЙ

ПРОБЛЕМА	ПРИЧИНА	МЕТОД УСТРАНЕНИЯ
<p>БИЕНИЕ ДИСКА</p> 	<ul style="list-style-type: none"> Установка диска на поврежденной или изношенной пиле. Износ муфты. Неправильная скорость вращения диска. Несоответствие диаметров муфты/фланца. Деформация диска в результате падения или перегибания. 	<ul style="list-style-type: none"> Проверить возможный износ подшипников, деформирование вала или износ оси для установки диска. Проверить чистоту, плоскость и соответствие диаметра муфт/фланцев. Отрегулировать частоту оборотов двигателя. Использовать правильный диаметр муфт/фланцев для крепления диска. НЕ использовать деформированный диск. Связаться с производителем дисков.
<p>ДИСК НЕ ВЫПОЛНЯЕТ РЕЗКУ</p> 	<ul style="list-style-type: none"> Диск слишком твердый для разрезаемого материала. Затупление диска. Диск не разрезает материал, для которого он предназначен. 	<ul style="list-style-type: none"> Установить диск, который соответствует разрезаемому материалу. Выполнить заточку путем разрезания более мягкого абразивного материала для оголения алмазной крошки. При постоянной заточке диск становится слишком твердым для разрезаемого материала. Приработка на разрезаемом материале. При отсутствии самозаточки, произвести заточку аналогично тому, как вы затачиваете затупленный диск.
<p>ПОДНУТРЕНИЕ СЕРДЕЧНИКА</p> 	<ul style="list-style-type: none"> Износ сердечника происходит быстрее, чем износ сегментов 	<ul style="list-style-type: none"> Использовать жидкость для удаления мелких фракций, образующихся в процессе резки. Использовать износостойкие сердечники.
<p>НАРУШЕНИЕ КРУГЛОЙ ФОРМЫ ОСЕВОГО ОТВЕРСТИЯ</p> 	<ul style="list-style-type: none"> Недостаточная затяжка муфт/фланцев, которая способствует вращению или биению диска на валу. Износ или загрязнение муфт/фланцев. Неправильная установка диска. 	<ul style="list-style-type: none"> Убедиться в том, что диск установлен на вал соответствующего диаметра. С помощью ключа затянуть гайку крепления диска на валу для надежной фиксации диска. Прочистить муфты/фланцы, убедиться, что они не изношены. Затянуть гайку фиксации диска на валу. Убедиться в свободности отверстия для направляющего штифта.
<p>ПОТЕРЯ КРУГЛОЙ ФОРМЫ ДИСКА В РЕЗУЛЬТАТЕ ИЗНОСА</p> 	<ul style="list-style-type: none"> Износ опорных подшипников. Колебания нагрузки в результате неправильной регулировки двигателя. Повреждено центральное отверстие диска в результате неправильной установки. Слишком твердая структура/матрица диска для разрезаемого материала. Проскальзывание диска, которое приводит к износу, преимущественно одной половины диска. 	<ul style="list-style-type: none"> При необходимости установить новые подшипники на валу для диска или вал для установки диска. Отрегулировать двигатель в соответствии с инструкциями производителя. НЕ ИСПОЛЬЗОВАТЬ диск в случае износа сердечника или повреждения отверстия для вала. Обратиться к производителю режущих дисков. Заменить изношенный вал или установочную втулку вала. Убедиться в исправности установочного штифта. Затянуть гайку для фиксации диска на валу.

IV. СМАЗКА И ТЕХОБСЛУЖИВАНИЕ

- Ежедневно проверять уровень масла, целостность проводов, шлангов (воздушных, топливных, водяных) и производить смазку машины.
- Производить незамедлительный ремонт или замену всех изношенных или поврежденных компонентов.
- Проверять натяжение приводного ремня и не допускать чрезмерного натяжения.
- Убедиться в том, что в машине установлены все необходимые ремни.
- Проверить вал диска, убедиться в том, что ось и резьба не изношены, не имеют повреждений и деформаций.
- Подшипники на валу диска должны быть плотно посажены и не должны иметь люфта по горизонтали и по вертикали.
- Производить ежедневную смазку подшипников на валу диска.
- Муфты фиксации диска должны быть чистыми и не иметь заусенцев. Они не должны иметь износа диаметра или нарушений круглой формы.
- Направляющий штифт не должен иметь признаков чрезмерного износа, деформации или трещин.
- Все ограждения должны быть установлены и закреплены.
- Все крепежные элементы должны быть надежно затянуты.
- Воздушный фильтр должен быть чистым.
- Промывать насос чистой водой и смачивать насосную установку на каждую ночь. Это продлевает срок службы насоса и режущего диска.

Смазочные вещества:

Моторное масло SAE 10W/30

Общая смазка - литиевая смазка №1

- Перед началом смазки необходимо очистить машину.
- Перед началом проведения техобслуживания установить машину на твердом ровном основании.
- В процессе смазки обеспечить чистоту.
- Во избежание несчастных случаев при выполнении техобслуживания использовать надлежащий инструмент, при этом инструменты должны быть чистыми.
- Слив моторного масла рекомендуется производить при теплом, а НЕ горячем масле.
- Незамедлительно немедленно удалять следы пролитого масла.
- Использовать только чистые емкости для масла и только ЧИСТОЕ и СВЕЖЕЕ масло и смазку надлежащей марки.
- Загрязненные водяные, топливные и масляные фильтры подлежат безопасной утилизации.

VI. УСЛОВИЯ ГАРАНТИЙНОГО ОБСЛУЖИВАНИЯ

Гарантийный срок на изделие - 12 (двенадцать) месяцев со дня продажи

Дефекты материалов и сборки, допущенные по вине изготовителя, устраняются бесплатно после проведения уполномоченным сервисным центром технической диагностики изделия и получения соответствующего заключения.

Изделие не подлежит гарантийному обслуживанию в следующих случаях:

- проведение предварительного ремонта изделия самим пользователем или не уполномоченными на это лицами;
- наличие следов вскрытия или попытки вскрытия;
- нарушение требований инструкции по эксплуатации;
- порча, механическое повреждение изделия вследствие неправильной транспортировки и хранения, небрежного обращения, падения, ударов и т.д.;
- естественный износ изделия и комплектующих в результате интенсивного использования;
- использование неисправного изделия;
- использование не оригинальных запасных частей и принадлежностей.

Гарантийное обслуживание не осуществляется также:

- при отсутствии гарантийного талона;
- если гарантийный талон не является подлинным или не оформлен должным образом (отсутствие даты продажи, серийного номера, подписей продавца и покупателя, штампа магазина);
- если гарантийный талон не принадлежит данному изделию;
- по истечении срока гарантии.

Гарантийное обслуживание не распространяется на следующие быстроизнашивающиеся запчасти и расходные материалы:

- свечи зажигания;
- воздушные фильтра; топливные фильтра.
- Амортизаторы и элементы крепления.
- Ремни
- Алмазные диски



ВНИМАНИЕ!

1. Перед началом эксплуатации внимательно изучите требования инструкции по эксплуатации.
2. Для работы используйте неэтилированный бензин качества не ниже АИ-92. Использование неизвестных заменителей может привести к порче изделия.
3. При сдаче изделия в гарантийный ремонт в топливном баке необходимо иметь небольшое количество топлива (около 1000 мл) и упаковку от использованного масла.
4. Предметом гарантии не является неполная комплектация изделия, кроме той, которая была при покупке изделия.
5. Естественный износ изделия и комплектующих в результате интенсивного использования выявляется диагностикой в уполномоченных сервисных центрах.
6. Изделие сдаётся на гарантийный ремонт – **В ПОЛНОЙ КОМПЛЕКТАЦИИ, ОЧИЩЕННОЕ ОТ ПЫЛИ И ГРЯЗИ!**

По вопросам гарантийного ремонта обращайтесь в уполномоченные сервисные центры.

Транспортные расходы не входят в объем гарантийного обслуживания.

В связи с тем, что приобретаемое Покупателем изделие является сложным изделием, для решения вопросов по гарантийной ответственности Покупатель первоначально обращается только в сервисные центры уполномоченного дилера:

Нижний Новгород

Адрес: Нижний Новгород, Московское шоссе, 300

Телефон: +7 (831) 274-89-66, 274-89-74, 274-89-68

Казань

Адрес: Казань, Сибирский тракт, 34/12

Телефон: +7 (843) 526-74-84, 526-74-85

- В случае несвоевременного извещения о выявленных неисправностях, фирма Продавец оставляет за собой право отказаться полностью или частично от удовлетворения предъявляемых претензий (ст.483 ГК РФ)

- Запрещается нарушение заводских регулировок. Регулировку должны производить только в сервисном центре.

- Ответственность по настоящей гарантии ответственности за товар могут быть переданы Покупателем другим лицам при условии, что лицо, принявшее на себя права по гарантийной ответственности за товар,

одновременно принимает на себя и все обязательства, принятые подписавшим настоящий договор Покупателем.

Требуйте от организации, продавшей изделие, правильного и полного заполнения всех граф настоящего документа.

Талон, заполненный неправильно, является недействительным.

Поля, отмеченные в гарантийном талоне * (в т.ч. на обороте), обязательны к заполнению!

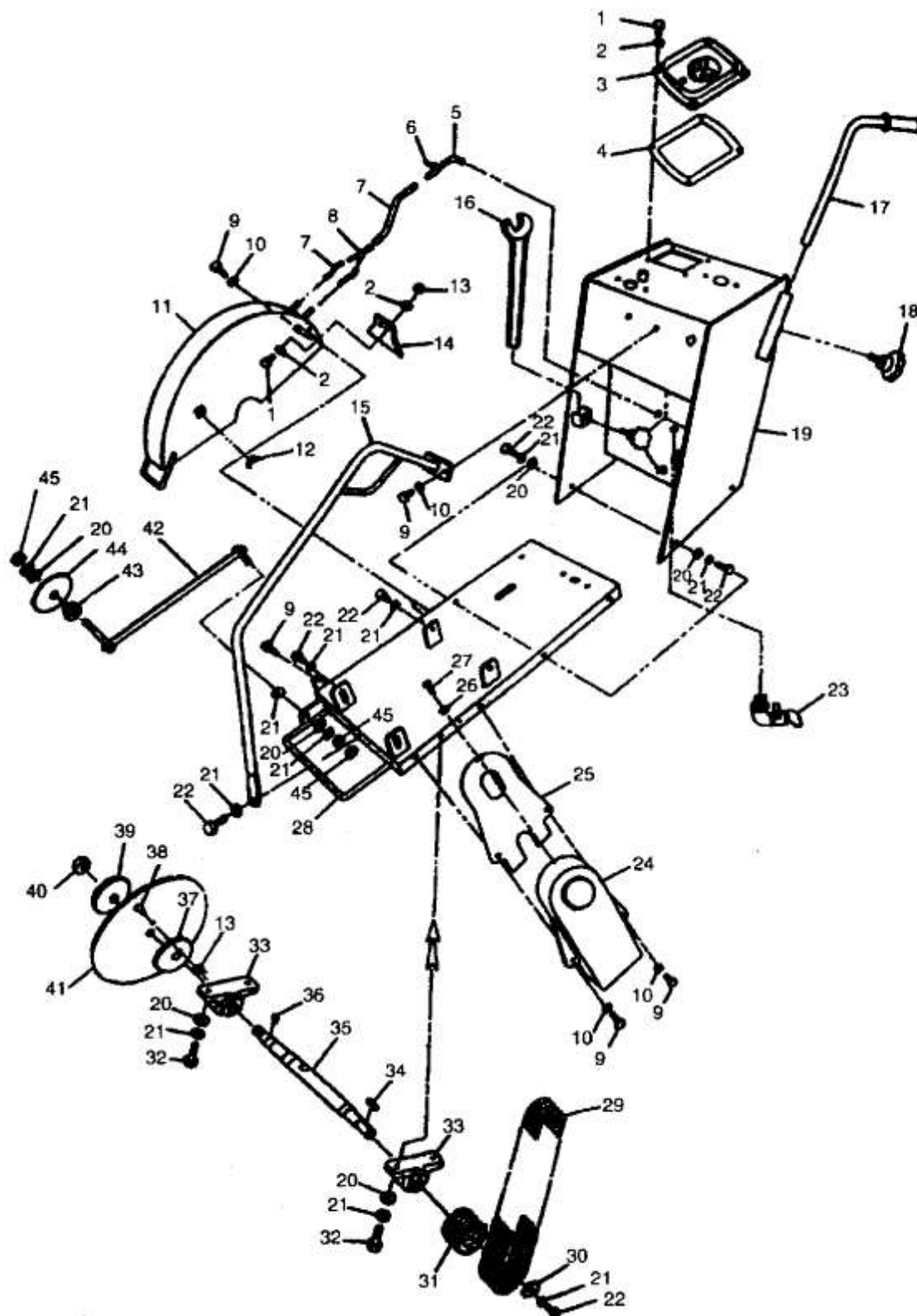
При не полностью заполненном талоне, покупатель теряет право на бесплатный ремонт.

На протяжении всего гарантийного срока сохраняйте комплектность набора и заводскую упаковку инструмент.

Спецификация изделия

ВНИМАНИЕ!

В связи с проводимыми работами по совершенствованию конструкции и технологии изготовления возможны некоторые расхождения между описанием и поставляемым изделием, не влияющие на его техническую характеристику и техническое обслуживание.

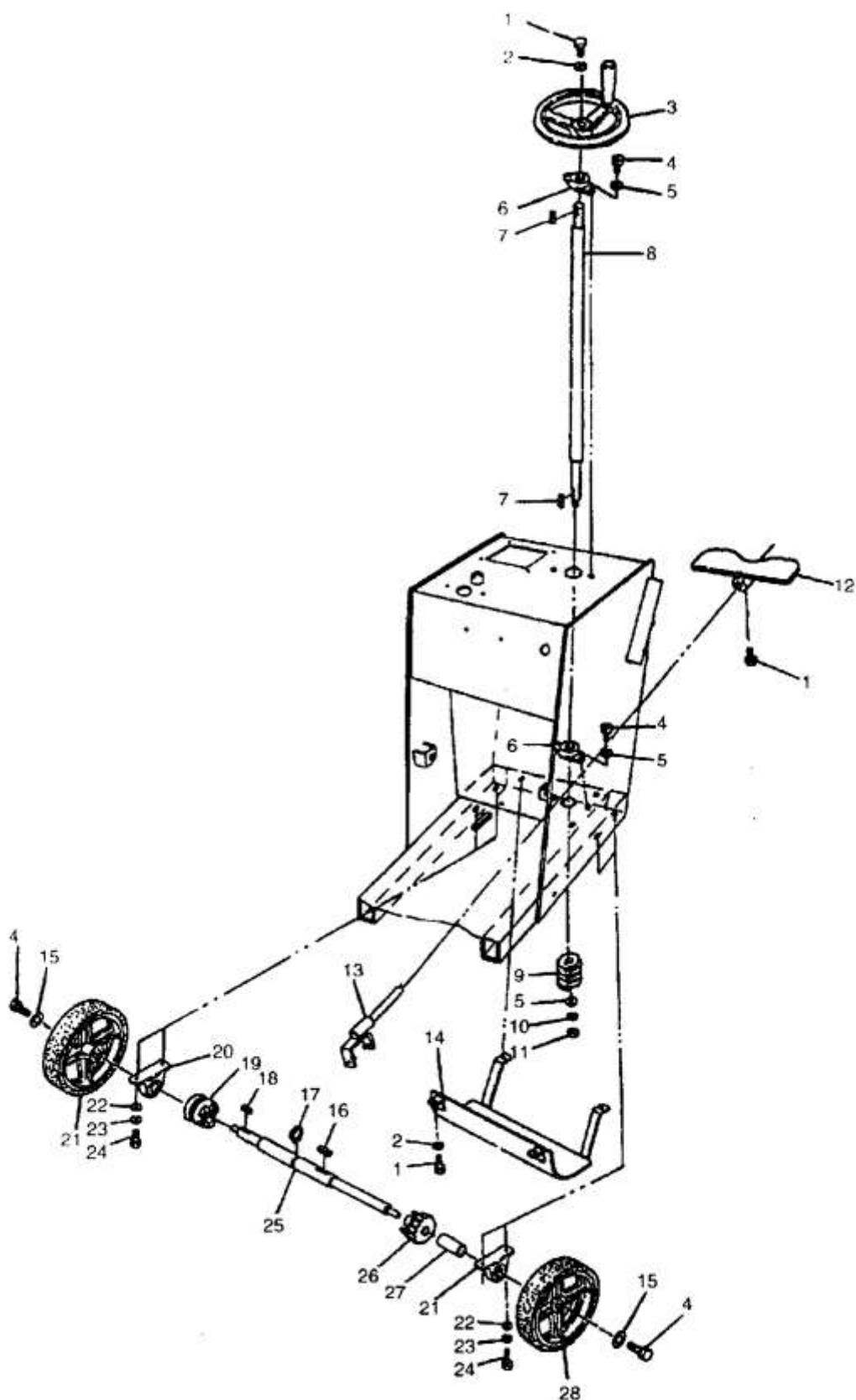


1. Основные элементы

1. Основные компоненты

Позиция	НОМЕР ДЕТАЛИ	ОПИСАНИЕ	Кол-во
1	2010101	БОЛТ М8×25	3
2	2010102	ШАЙБА 8	5
3	2010103	ЗАЛИВОЧНАЯ ГОРЛОВИНА	1
4	2010104	УПЛОТНИТЕЛЬНОЕ КОЛЬЦО	1
5	2010201	КОЛЕНЧАТАЯ ТРУБКА	1
6	2010202	ВЕНТИЛЬ	1
7	2010203	ПЛАСТМАССОВАЯ ТРУБКА	3
8	2010204	ТРОЙНИК	1
9	2010301	БОЛТ М10×25	6
10	2010302	ШАЙБА 10	5
11	2010303	ОГРАЖДЕНИЕ РЕЖУЩЕГО ДИСКА	1
12	2010304	ГАЙКА (БАРАШКОВАЯ) М10	1
13	2010305	ГАЙКА М8	2
14	2010306	ЗАЩИТНАЯ СЕТКА	1
15	2010401	КРЮК ДЛЯ ПОДЪЕМА	1
16	2010401	ГАЕЧНЫЙ КЛЮЧ	2
17	2010601	РУЧКА УПРАВЛЕНИЯ	2
18	2010602	РЕГУЛИРОВОЧНАЯ РУЧКА	3
19	2010701	ВОДЯНОЙ БАК	1
20	2010702	ШАЙБА 12	15
21	2010703	ПРУЖИННАЯ ШАЙБА	13
22	2010704	БОЛТ М12×30	10
23	2010705	ВЕНТИЛЬ	1
24	2010801	ОГРАЖДЕНИЕ РЕМЕННОГО ПРИВОДА	1
25	2010802	ВНУТРЕННЕЕ ОГРАЖДЕНИЕ	2
26	2010901	ШАЙБА 6	1
27	2010902	ВИНТ М6×12	1
28	2010903	ОСНОВАНИЕ В СБОРЕ	1
29	2010904-1	РЕМЕНЬ ДЛЯ ДИЗЕЛЬНОГО ДВИГАТЕЛЯ	3
	2010904-2	РЕМЕНЬ ДЛЯ БЕНЗИНОВОГО ДВИГАТЕЛЯ	3
30	2010101	ШАЙБА	1
31	2010102	ШКИВ, ОСЬ	1
32	2010103	БОЛТ М12 × 45	4
33	2010104	ПОДШИПНИК	2
34	2010105	ШПОНКА 8 × 35	4
35	2010106	ГЛАВНАЯ ОСЬ	1
36	2010107	ШТИФТ 6×10	1
37	2010108	ФЛАНЕЦ ДИСКА (ВНУТРЕННИЙ)	2
38	2010109	ШТИФТ	1
39	2011011	ФЛАНЕЦ ДИСКА (ВНЕШНИЙ)	
40	2011012	ГАЙКА	1
41	2011013	РЕЖУЩИЙ ДИСК	1
42	2011101	УКАЗАТЕЛЬ	1

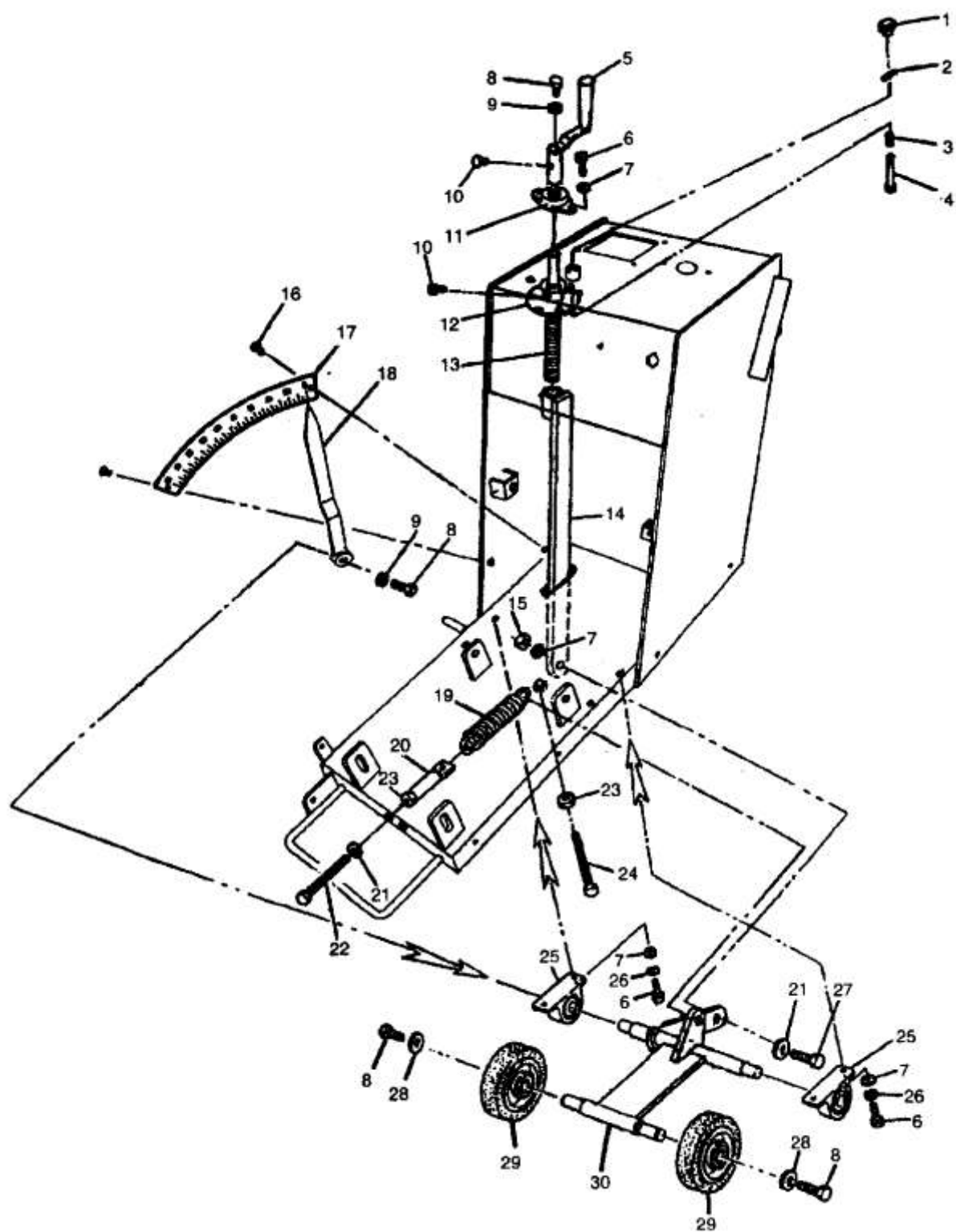
43	2011102	ГАЙКА	
44	2011103	КОЛЕСО УКАЗАТЕЛЯ	
45	2011104	ГАЙКА М12	1



2. Трансмиссия

2. Трансмиссия

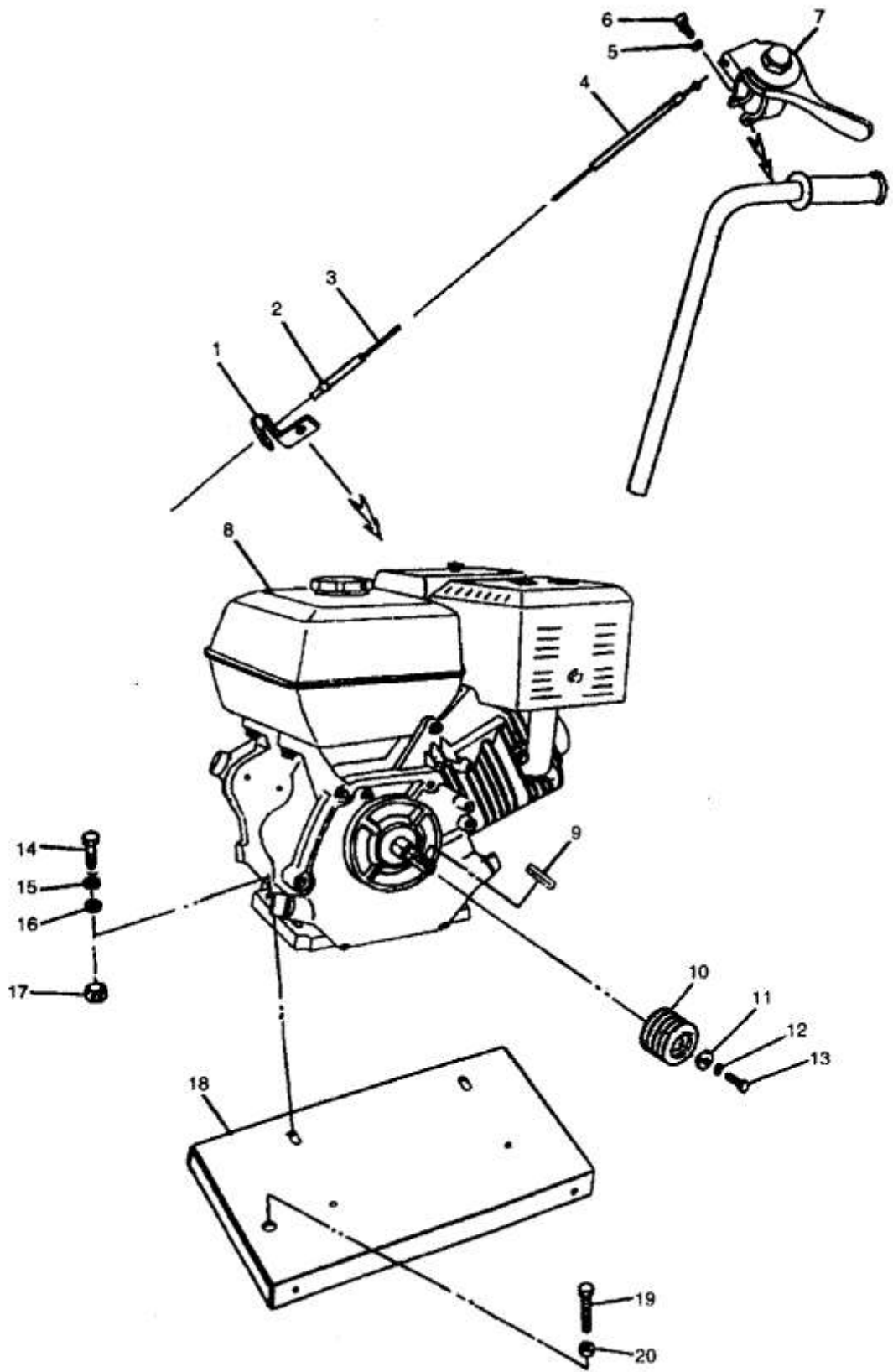
Позиция	НОМЕР ДЕТАЛИ	ОПИСАНИЕ	Кол-во
1	2020101	БОЛТ М8×25	6
2	2020102	ШАЙБА 8	5
3	2020103	МАХОВИК	1
4	2020104	БОЛТ М10×30	6
5	2020105	ШАЙБА 10	5
6	2020106	ПОДШИПНИК	2
7	2020107	ШПОНКА 6×30	2
8	2020108	ВЕДУЩИЙ ВАЛ	1
9	2020109	СОЕДИНИТЕЛЬНАЯ ДЕТАЛЬ	1
10	2020110	ПРУЖИННАЯ ШАЙБА М10	1
11	2020111	ГАЙКА М10	1
12	2020201	ПЕДАЛЬ	1
13	2020202	РЫЧАГ	1
14	2120301	ЗАЩИТНАЯ ПАНЕЛЬ	1
15	2020401	ШАЙБА М10	2
16	2020402	ШПОНКА 10×40	1
17	2020403	ШАЙБА 35	1
18	2020404	ШПОНКА 8×40	1
19	2020405	СОЕДИНИТЕЛЬНАЯ ВТУЛКА	1
20	2020406	ПОДШИПНИКОВАЯ ОПОРА	2
21	2020407	ЛЕВОЕ КОЛЕСО	1
22	2020408	ШАЙБА 12	4
23	2020409	ПРУЖИННАЯ ШАЙБА 12	4
24	2020410	БОЛТ М12×40	4
25	2020411	ЗАДНЯЯ ОСЬ	1
26	2020412	ЧЕРВЯЧНАЯ ШЕСТЕРНЯ	1
27	2020413	ВТУЛКА ДЛЯ ЧЕРВЯЧНОЙ ШЕСТЕРНИ	1
28	2020414	ПРАВОЕ КОЛЕСО	1



3. Блок регулировки глубины реза

3. Блок регулировки глубины реза

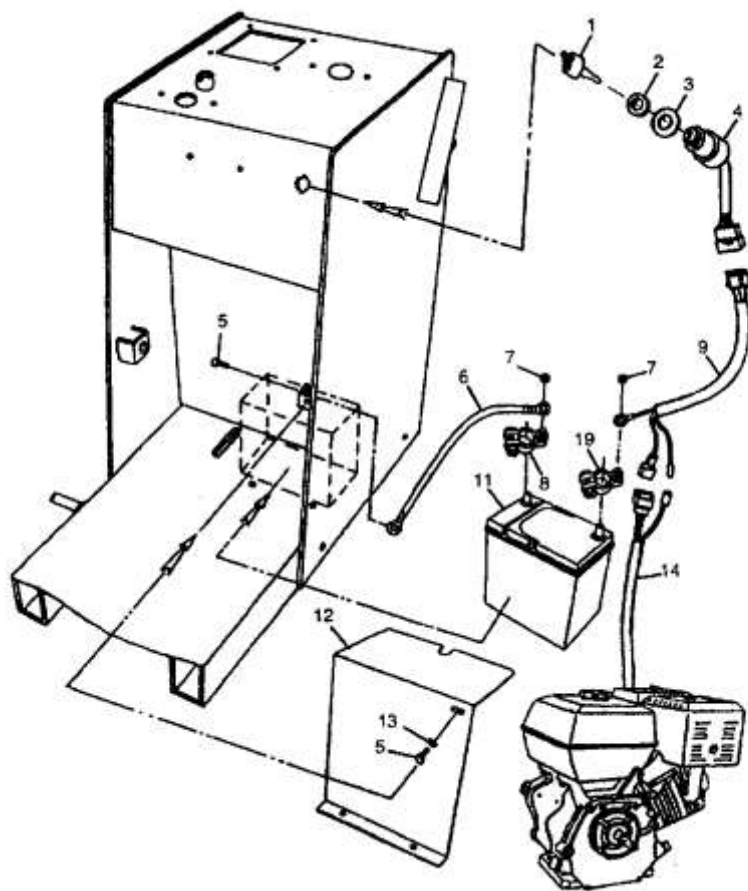
Позиция	НОМЕР ДЕТАЛИ	ОПИСАНИЕ	Кол-во
1	2030101	НАТЯЖНАЯ ГАЙКА	3
2	2030102	ПРУЖИННЫЙ ШТИФТ 4 ×16	1
3	2030103	ПРУЖИНА	2
4	2030104	ШТИФТ	1
5	2030201	МАХОВИК	1
6	2030202	БОЛТ М10×30	1
7	2030203	ШАЙБА 10	1
8	2030204	БОЛТ М8×25	1
9	2030205	ШАЙБА 8	1
10	2030206	БОЛТ М8×12	1
11	2030207	ПОДШИПНИКОВАЯ ОПОРА	2
12	2030208	УСТАНОВОЧНАЯ ПЛАСТИНА	2
13	2030209	ЦЕНТРАЛЬНЫЙ ВАЛ ЧЕРВЯКА	1
14	2030210	СОЕДИНИТЕЛЬНЫЙ ВАЛ	1
15	2030211	ГАЙКА М10	4
16	2030301	ЗАКЛЕПКА	4
17	2030302	ГРАДУИРОВОЧНАЯ ЛИНЕЙКА	3
18	2030303	УКАЗАТЕЛЬ	1
19	2030401	ПРУЖИНА	1
20	2030402	СОЕДИНИТЕЛЬНАЯ ТРУБКА	1
21	2030403	ШАЙБА 12	1
22	2030404	БОЛТ М12×70	1
23	2030501	ГАЙКА М12	1
24	2030502	БОЛТ М12×10	2
25	2030601	ПОДШИПНИКОВАЯ ОПОРА	2
26	2030602	ПРУЖИННАЯ ШАЙБА 10	2
27	2030603	БОЛТ	1
28	2030604	ШАЙБА	1
29	2030605	КОЛЕСО	1
30	2030606	КОЛЕСНЫЙ БЛОК	1



4. Двигатель в сборе

4. Двигатель в сборе

Позиция	НОМЕР ДЕТАЛИ	ОПИСАНИЕ	Кол-во
1	2040101	КРЕПЕЖНАЯ ПЛАСТИНКА	1
2	2040102	СОЕДИНИТЕЛЬ	1
3	2040103	КАБЕЛЬ	1
4	2040104	ТРУБКА ДЛЯ КАБЕЛЯ	1
5	2040105	ВИНТ М6×25	1
6	2040106	ШАЙБА М6	1
7	2040107	РЕГУЛЯТОР ДРОССЕЛЬНОЙ ЗАСЛОНКИ	1
8	2040201-1	ДИЗЕЛЬНЫЙ ДВИГАТЕЛЬ, КАМА 186	1
	2040201-2	БЕНЗИНОВЫЙ ДВИГАТЕЛЬ, 188F	1
	2040201-3	БЕНЗИНОВЫЙ ДВИГАТЕЛЬ, ЕН36D	1
	2040201-4	БЕНЗИНОВЫЙ ДВИГАТЕЛЬ, HONDA GX390K1	1
9	2040202-1	КЛЮЧ ДЛЯ ДИЗЕЛЬНОГО ДВИГАТЕЛЯ	1
	2040202-2	КЛЮЧ ДЛЯ БЕНЗИНОВОГО ДВИГАТЕЛЯ	1
10	2040203-1	ШКИВ ДЛЯ ДИЗЕЛЬНОГО ДВИГАТЕЛЯ	1
	2040203-2	ШКИВ ДЛЯ КИТАЙСКОГО БЕНЗИН. ДВИГАТЕЛЯ	1
	2040203-3	ШКИВ ДЛЯ ДВИГАТЕЛЯ ROBIN	1
	2040203-2	ШКИВ ДЛЯ ДВИГАТЕЛЯ HONDA	1
11	2040204	ШАЙБА М8	1
12	2040205	ПРУЖИННАЯ ШАЙБА М8	1
13	2040206	БОЛТ М8×25	1
14	2040301	БОЛТ М10×40	4
15	2040302	ПРУЖИННАЯ ШАЙБА М10	6
16	2040303	ШАЙБА М10	6
17	2040304	ГАЙКА М10	2
18	2040305	ОПОРНАЯ ПЛИТА	1
19	2040306	БОЛТ М16×10	1
20	2040307	ГАЙКА М16	1



5. Электрический пускатель в сборе (Опция)

Позиция	НОМЕР ДЕТАЛИ	ОПИСАНИЕ	Кол-во
1	2050101	ШПОНКА	2
2	2050102	РАСПОРНОЕ КОЛЬЦО	1
3	2050103	ШАЙБА	1
4	2050104	ЭЛЕКТРИЧЕСКИЙ РАЗЪЕМ	1
5	2050201	БОЛТ М8×20	4
6	2050202	ЭЛЕКТРИЧЕСКИЙ КАБЕЛЬ	4
7	2050203	ГАЙКА М6	2
8	2050204	ОТРИЦАТЕЛЬНЫЙ ПОЛЮС	1
9	2050301	ПРОВОД	1
10	2050302	ПОЛОЖИТЕЛЬНЫЙ ПОЛЮС	1
11	2050401	АККУМУЛЯТОР	1
12	2050402	КРЫШКА АККУМУЛЯТОРА	1
13	2050403	ШАЙБА М8	4
14	2050501	ПРОВОД	1