

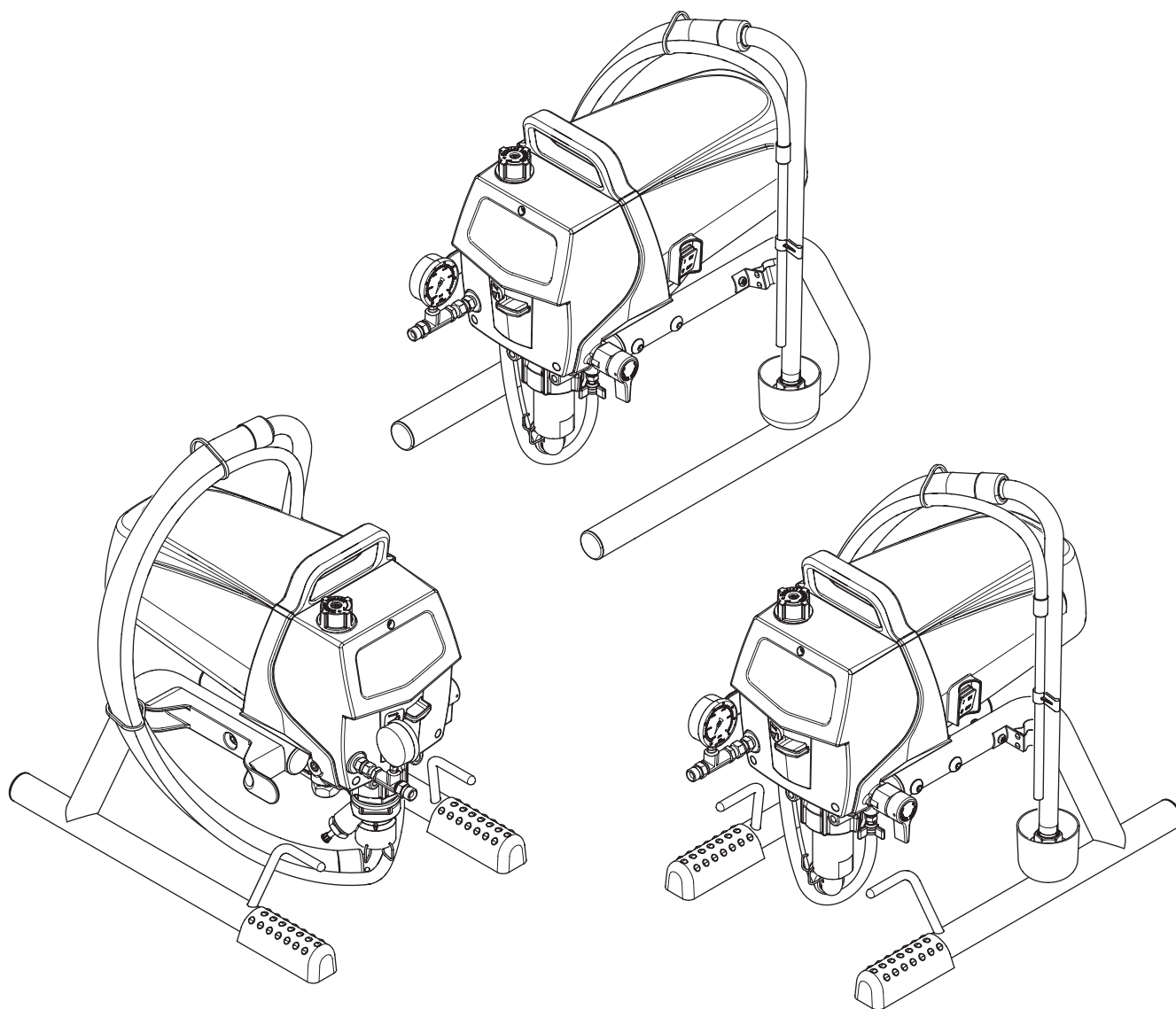
RU

WAGNER®

Руководство по эксплуатации

PS 3.20

Безвоздушный агрегат высокого давления



Предупреждение!

Внимание: при распылении существует риск получения травмы!



1

Строго запрещается подставлять пальцы, руки или другие части тела к распыляющему соплу!

Строго воспрещается направлять распылитель на себя, других лиц или животных! Не используйте распылитель без защитного устройства.

Не расценивайте травму, полученную от струи распылителя как не представляющий опасности порез. В случае повреждения кожного покрова струей лакокрасочного материала или растворителя, немедленно обратитесь к врачу для получения своевременной квалифицированной медицинской помощи. Сообщите каким именно материалом или растворителем была причинена травма.

2

Согласно руководству по эксплуатации перед каждым запуском прибора всегда соблюдайте следующее:

1. Не использовать в работе неисправные приборы.
2. Используйте предохранитель на спусковой скобе прибора в целях безопасности.
3. Обеспечьте надлежащее заземление.
4. Проверьте уровень допустимого рабочего давления шланга высокого давления и распылителя
5. Проверьте прибор на наличие утечек.

3

Необходимо строго соблюдать инструкции касательно регулярной чистки и техобслуживания прибора.

Перед началом работы с прибором и во время каждого перерыва в работе необходимо соблюдать следующие правила:

1. Сбросьте давление в распылителе и в шланге.
2. Для обеспечения безопасности прибора - используйте предохранитель.
3. Выключайте прибор.

Соблюдайте правила безопасной работы с прибором!

Содержание

1. Правила безопасности безвоздушного распыления ...	2	9. Устранение неисправностей.....	10
1.1 Используемые символы.....	2	10. Обслуживание	11
1.2 Электробезопасность.....	3	10.1 Общее обслуживание.....	11
1.3 Электростатический заряд (образование искр пламени). 3		10.2 Шланг высокого давления	11
2. Общая информация по применению	4	11. Ремонт устройства	11
2.1 Применение.....	4	11.1 Клапан сброса давления.....	11
2.2 Материалы покрытия.....	4	11.2 Впускной и выпускной клапан	12
3. Описание устройства	4	11.3 Прокладки	13
3.1 Безвоздушное распыление	4	11.4 Замена двигателя	14
3.2 Функционирование устройства	4	11.5 Замена зубчатой передачи.....	14
3.3 Расшифровка схемы PS 3.20	5	11.6 Замена датчика давления.....	15
3.4 Пояснительная схема PS 3.20.....	5	11.7 Переустановка настроек датчика давления	15
3.5 Технические данные	6	11.8 Замена монтажной платы.....	16
3.6 Транспортировка в автомобиле	6	11.9 Схема соединений PS 3.20.....	17
4. Начало работы	6	12. Приложение	18
4.1 Шланг высокого давления, пистолет-распылитель и сепарационное масло.....	6	12.1 Выбор насадки.....	18
4.2 Подключение к электросети	7	12.2 Обслуживание и очистка безвоздушных твердосплавных насадок.....	18
4.3 Очистка от консерванта при первом запуске.....	7	12.3 Оснастка пистолета-распылителя	18
4.4 Ввод в эксплуатацию с материалом покрытия.....	7	12.4 таблица безвоздушных насадок.....	19/20
5. Техника распыления	8	12.5 Таблица двухскоростных насадок.....	21
6. Обращение со шлангом высокого давления	8	12.6 Корпус форсунок.....	22
7. Перерывы в работе	8	12.7 Устройство TempSpray.....	23
8. Очистка устройства (выключение)	9	Запасные части	24
8.1 Очистка устройства снаружи	9	Аксессуары для PS 3.20.....	24
8.2 Всасывающий фильтр.....	9	Список запасных частей узла главного привода.....	26
8.3 Чистка фильтра высокого давления.....	9	Список запасных частей для системы всасывания.....	27
8.4 Очистка безвоздушного пистолета-распылителя.....	10	Список запасных частей для узла привода I.....	28
		Список запасных частей для узла привода II.....	30
		Список запасных частей для корпуса I.....	32
		Список запасных частей для корпуса II.....	34
		КОМПАНИИ ПО РЕАЛИЗАЦИИ И ОБСЛУЖИВАНИЮ	
		ОБОРУДОВАНИЯ.....	36
		ДЕКЛАРАЦИЯ ПО ГАРАНТИИ	38

1. Правила безопасности безвоздушного распыления

1.1 Используемые символы

Данное Руководство содержит информацию, которую необходимо прочитать и понять перед использованием устройства. Когда вы дочитаете до параграфа, содержащего ниже следующие символы, уделите этой информации особое внимание и прислушайтесь к предупреждениям.

	Этот символ указывает на потенциальную опасность, которая может привести к серьезным увечьям и даже к потере жизни. За символом следует информация о мерах безопасности.
 Внимание	Символ указывает на потенциальную опасность для вас или вашего оборудования. Далее следует важная информация касательно того, как предупредить повреждение оборудования и избежать незначительных травм.
	Опасность впрыска под кожу
	Опасность возгорания из-за содержания растворителя и паров краски
	Опасность взрыва из-за содержания в материале растворителя, паров краски и несовместимых материалов.
	Опасность получения травм из-за вдыхания опасных паров
	В примечаниях содержится важная информация, на которую необходимо обратить особое внимание



ОПАСНОСТЬ: ПОЛУЧЕНИЕ ТРАВМ ПРИ РАСПЫЛЕНИИ

Возникающее в безвоздушных распылителях высокое давление может причинить очень опасные травмы с последствиями вплоть до ампутации. При контакте с распыляемой струей, краска может быть впрыснута под кожу. Не считайте травму, полученную от распылителя, безобидным порезом. При повреждениях кожи, вызванных распыляемой краской или растворителем, немедленно вызовите врача для быстрой и компетентной медицинской помощи. Проинформируйте врача о применяемой краске или растворителе.

МЕРЫ ПРЕДОСТОРОЖНОСТИ:

- ЗАПРЕЩЕНО направлять распылитель на любую часть тела.
- ЗАПРЕЩЕНО касаться любой частью тела потока жидкости. НЕ ПРИКОСАЙТЕСЬ к местам протечек из шланга подачи жидкости.
- ЗАПРЕЩЕНО подставлять руки под распылитель. Перчатки не обеспечат защиту от травм, причиненных струей распыления.
- НЕ ЗАБЫВАЙТЕ фиксировать пусковое устройство распылителя, отключайте помпу перекачки жидкости и сбрасывайте давление перед началом обслуживания оборудования, перед тем, как сменить защитный экран насадки, сменить насадку,

или когда вы оставляете распылитель без присмотра. Клапан ПЕРВИЧНАЯ ОБРАБОТКА (PRIME)/РАСПЫЛЕНИЕ (SPRAY) или клапан стравливания давления должен быть установлен в соответствующие положения для сброса давления в системе.

- НЕ ЗАБЫВАЙТЕ устанавливать защитный экран насадки во время распыления. Экран насадки обеспечивает некоторую степень защиты, но в основном это устройство необходимо для предупреждения о возможности получения травм.
- НЕ ЗАБЫВАЙТЕ снимать насадку перед промывкой или очисткой системы.
- ЗАПРЕЩЕНО использовать пистолет-распылитель без работающего блокиратора пускового устройства и установленного ограждения пускового устройства.
- Все аксессуары должны быть рассчитаны на максимальное рабочее давление распылителя, или же слегка превышающее его. Это относится к насадкам, распылителям, удлинителям и шлангам.



ОПАСНОСТЬ: Шланг высокого давления

Изнаненный, перекрученный или используемый не по назначению шланг может стать причиной получения травм из-за утечки жидкости. Через место протечки жидкость может быть впрыснута под кожу. Всегда осматривайте шланг.

Меры предосторожности:

- Тщательно проверяйте шланг высокого давления перед использованием.
- Поврежденный шланг следует немедленно заменить.
- Никогда не ремонтируйте поврежденный шланг самостоятельно!
- Избегайте сгибов и скручиваний шланга: минимальный радиус скручивания шланга не менее 20 см.
- Не переезжайте шланг на транспорте. Оберегайте от острых предметов.
- Никогда не тяните за шланг чтобы подкатить агрегат.
- Не перекручивайте шланг.
- Никогда не опускайте шланг в растворитель. Протирайте шланг снаружи только с помощью смоченной в воде хлопковой материи
- Располагаете шланг таким образом, чтобы не наступать на него.



Используйте только фирменные шланги WAGNER для обеспечения безопасного и долговечного использования.



ОПАСНОСТЬ: ВЗРЫВА ИЛИ ПОЖАР

Растворитель и пары краски могут взорваться или загореться. Это может привести к тяжелым травмам и/или повреждению собственности

МЕРЫ ПРЕДОСТОРОЖНОСТИ:

- Не используйте материалы с точкой воспламенения ниже 38° C (100° F). Точка воспламенения - температура при которой жидкость выделяет достаточно паров для возгорания.
- Не используйте устройство в рабочих местах, закрытых согласно правилам предупреждения взрыва.
- Обеспечьте интенсивный выброс и подачу свежего воздуха, чтобы воздух в районе действия распылителя не застаивался, и в нем не накапливались легковоспламеняющиеся пары.
- Избегайте использования и возникновения таких источников воспламенения, как искры статического

электричества, электроприборы, открытый огонь, контрольные лампы, горячие предметы и искры от подсоединенных и отсоединенных силовых кабелей или работающих электрических выключателей.

- Не курите в месте распыления.
- Расположите распылитель на достаточном расстоянии от объекта распыления, в хорошо проветриваемой зоне (если необходимо, добавьте больше шлангов) Легковоспламеняющиеся пары часто тяжелее воздуха. Напольная зона должна хорошо проветриваться. Помпа содержит детали, которые могут искрить и воспламенить пары.
- Оборудование и объекты в и вокруг области распыления необходимо заземлить надлежащим образом, чтобы предотвратить появление статических искр.
- Используйте только токопроводящий или заземленный шланг подачи жидкости под высоким давлением. Распылитель должен быть заземлен через соединения шлангов.
- Силовой кабель должен быть подключен к заземленной цепи (только для электрических приборов)
- Не забывайте промывать устройство, подставив отдельный металлический контейнер, при низком давлении помпы и при удаленной насадке. Прижимайте жестко распылитель к боковой стороне контейнера. Сливайте материал в контейнер на земле, предупреждая появление статических искр.
- Выполняйте инструкции производителя материалов и растворителей. Вы должны знать данные по материалам из информационных листов и техническую информацию, чтобы обеспечить безопасное использование.
- Используйте самое низкое возможное давление для промывки оборудования.
- Когда очищаете устройство, в котором были растворители, запрещено закачивать или распылять растворитель назад в контейнер, имеющий небольшое отверстие (сливное -наливное отверстие). Может образоваться взрывоопасная смесь из газа/воздуха. Контейнер должен быть заземлен.



ОПАСНОСТЬ: ВРЕДНЫЕ ИСПАРЕНИЯ

Краски, растворители, инсектициды, и другие материалы могут быть опасны при вдыхании или попадании на тело. Пары могут вызвать сильную тошноту, потерю сознания или отравление.

МЕРЫ ПРЕДОСТОРОЖНОСТИ:

- Используйте респиратор или маску, если пары могут попасть в дыхательные органы. Прочтите все инструкции, прилагаемые к маске, чтобы убедиться, что она обеспечивает необходимую защиту.
- Необходимо соблюдать все местные законодательные нормы, касательно вредных испарений.
- Надевайте защитные очки для глаз.
- Защитная одежда, перчатки и по возможности защитный крем должны использоваться для защиты кожного покрова. Соблюдайте инструкции производителя материала с которым вы работаете.



ОПАСНОСТЬ: ОБЩИЕ ТРЕБОВАНИЯ К БЕЗОПАСНОСТИ

Данный продукт может вызвать сильные травмы или повредить собственность.

МЕРЫ ПРЕДОСТОРОЖНОСТИ:

- Выполняйте все соответствующие местные, государственные и национальные правила по установке вентиляции, предупреждения пожаров и работе оборудования.

- При нажатии пускового устройства, срабатывает сила отдачи на руку, удерживающую распылитель. Сила отдачи пистолета –распылителя особенно мощная, когда сняли насадку и на вакуумной помпе установили высокое давление. При очистке оборудования без насадки, установите круглую ручку регулятора давления на самое низкое деление.
- Используйте компоненты, одобренные производителями. Пользователь принимает на себя все риски и всю ответственность, используя компоненты и детали, которые не отвечают минимальным требованиям спецификаций и требованиям к устройствам безопасности производителя помпы.
- СТРОГО СЛЕДУЙТЕ инструкциям производителя материалов в целях безопасного обращения с краской и растворителем..
- Вытирайте сразу пролитые материалы и растворители, чтобы предотвратить опасность скольжения.
- Надевайте устройства защиты ушей. Данное устройство может работать на уровне шума, превышающим 85 Дб(А).
- Запрещено оставлять оборудование без присмотра. Храните его в месте, недостигаемом для детей или любого лица, не знакомого с работой вакуумного оборудования.
- Не распыляйте в ветренные дни
- Устройство и все соответствующие жидкости (например гидравлическое масло) должны утилизироваться без вреда окружающей среде.

1.2 Электробезопасность

Электрические модели должны быть заземлены. При возникновении короткого замыкания заземление снижает риск получения удара током. Аппарат оборудован заземляющим кабелем и соответствующей сетевой вилкой. Подключение к сети только через специальные точки подачи, имеющие устройство нейтрализации остаточного тока, чье INF ≤ 30 МА.



ОПАСНОСТЬ— Ремонт электрических частей может выполнять только квалифицированный электрик. Постащик не несет ответственности при некорректном подключении. Перед любым видом ремонтных работ всегда выключайте устройство из розетки.

Опасность короткого замыкания возникает при попадании воды на электрические части. Никогда не опрыскивает устройство с помощью паровых очистителей.

Работы или ремонт электрических частей:

Эти работы могут проводиться только специалистами-электриками. При проведении ненадлежащих работ гарантия исключается.

1.3 Электростатический заряд (образование искр или пламени)



Электростатические разряды могут возникать в устройстве во время распыления из-за скорости потока материала. Они могут вызывать искры и пламя при разрядке. Поэтому, устройство должно быть надлежащим образом заземлено и подключаться к точке подачи электроэнергии с соответствующим заземлением.

Электростатический заряд пистолета-распылителя и шланга высокого давления отводится через шланг. Поэтому электрическое сопротивление между подключениями шланга высокого давлениями должно быть равно или менее 1 МОма.

2. Общая информация по применению

2.1 Применение

Производительность агрегата рассчитана на охват работ малого и среднего масштаба на строительных площадках.

Примеры объектов покраски

Двери, дверные рамы, балюстрады, мебель, деревянные накладки, заборы, радиаторы (отопительные) и стальные детали, внутренние потолки и стены.

2.2 Материалы покрытия

Материалы покрытия, пригодные для работы



Обратите внимание на пригодность материалов для систем безвоздушного распыления.

Растворимые лаки и краски, или материалы, содержащие растворители, двухкомпонентные материалы покрытия, эмульсионные и латексные краски, антиадгезивы, смазки, грунтовки и порозаполнители. Никакие другие материалы не могут быть использованы для распыления без одобрения компании WAGNER.

Фильтрация

Несмотря на наличие фильтра всасывания и вставного фильтра в секции пистолета-распылителя, рекомендуется предварительно фильтровать материал покрытия.

Размешайте материал покрытия перед началом работы.



Внимание: убедитесь, что перемещающее устройство с электроприводом, не вызывает образования пузырьков при перемешивании. Пузырьки воздуха могут привести к сбоям в работе.

Вязкость

Используя данное оборудование, пользователь может обработать высоковязкие материалы покрытия с уровнем около 20 000 МПа.

Если высоковязкие материалы покрытия не проходят через секцию всасывания, их необходимо разбавить в соответствии с инструкциями производителя.

Двухкомпонентные материалы

Необходимо точно выдерживать время обработки. В течение этого времени, тщательно промойте и очистите устройство, используя соответствующие чистящие материалы.

Материалы содержащие острые фракции и включения

Такие материалы оказывают прямой эффект износа на клапаны, шланг высокого давления, распылитель и насадку. Срок действия этих компонентов может быть заметно уменьшен из-за такого эффекта.

3. Описание устройства

3.1 Процесс безвоздушного распыления

Основные области применения – нанесение толстых слоев материала с высоким уровнем вязкости на большие площади при высоком расходе материала.

Поршневая помпа всасывает материал покрытия и перекачивает его на насадку. Материал покрытия, проходит через насадку при давлении максимум 207 бар (20.7 МПа) и распыляется. Высокое давление оказывает эффект мелкого дробления частиц материала на атомы.

Поскольку в этом процессе не используется воздух, процесс характеризуется как безвоздушный. Данный метод распыления имеет ряд преимуществ: мелкое распыление, без образования тумана, гладкая поверхность без пузырьков. Необходимо также упомянуть (в качестве преимуществ) скорость выполнения работ и удобство их выполнения

3.2 Функционирование устройства

Для лучшего понимания принципа работы агрегата, далее вы найдете краткое описание его технической конструкции.

Модели краскораспылительных аппаратов ProSpray 3.20 - электроприводные устройства для распыления под высоким давлением.

Редуктор передает движущую силу на кривошипный вал. Кривошипный вал двигает поршнями помпы подачи материала, они двигаются вверх и вниз. Впускной клапан открывается автоматически движением поршня вверх. Выпускной клапан открывается, когда поршень двигается вниз. Материал покрытия течет под высоким давлением через шланг высокого давления в пистолет-распылитель. Когда материал покрытия проходит через насадку, он распыляется. Регулятор давления позволяет регулировать объем и рабочее давление распыляемого материала.

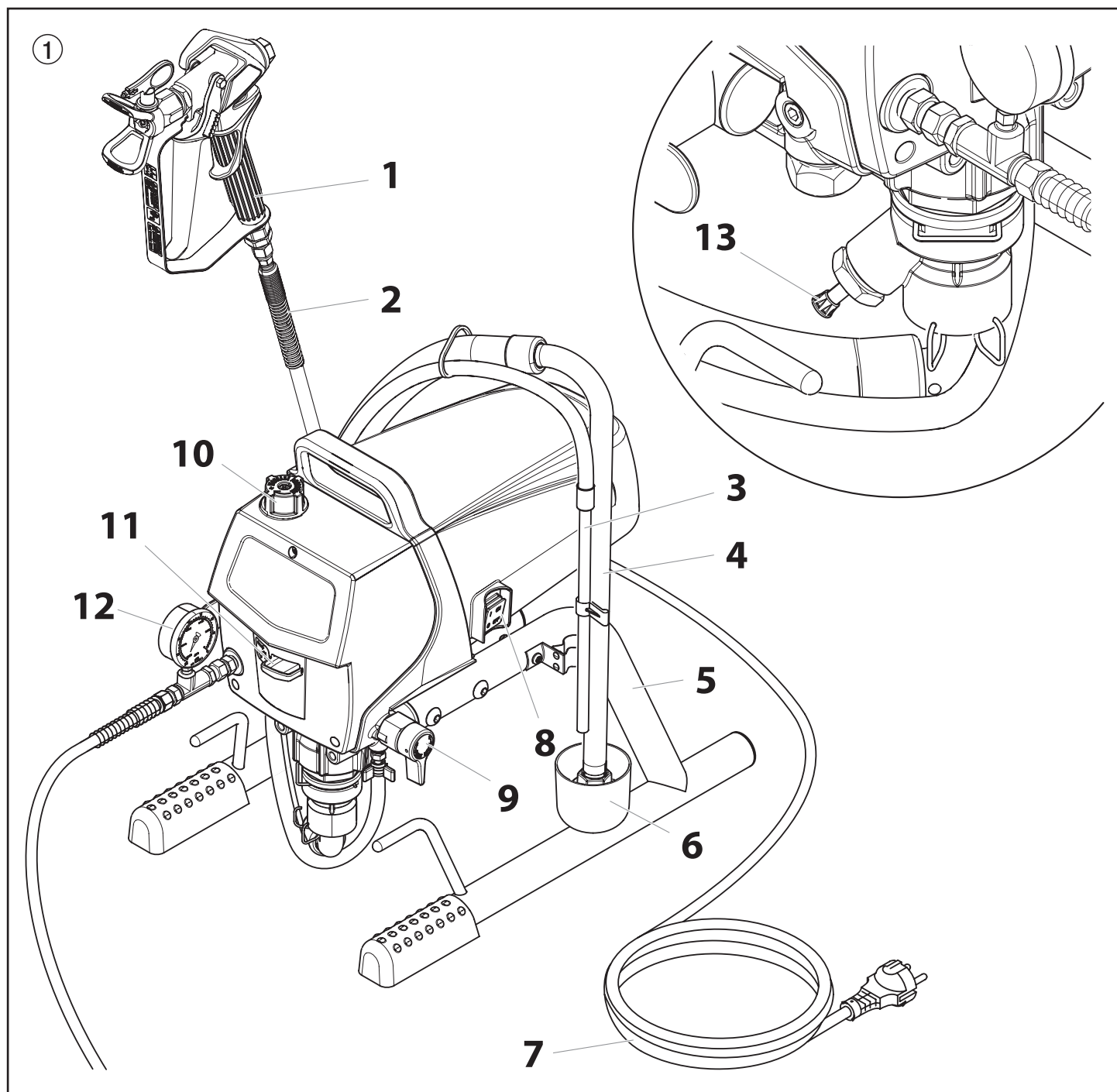


Модель PS 3.20 выпускается в различных комплектациях. Вся информация, приводимая в настоящем руководстве, справедлива для всех конфигураций, если не указано иное.

3.3 Символы, используемые в диаграмме PS 3.20

- | | |
|---------------------------|--|
| 1 Пистолет-распылитель | 9 Клапан сброса давления |
| 2 Шланг высокого давления | Положение рукоятки вертикальное - НАПОЛНЕНИЕ (PRIME)
↻ циркуляция) |
| 3 Возвратный шланг | Положение рукоятки горизонтальное - РАСПЫЛЕНИЕ(➤) |
| 4 Всасывающий шланг | 10 Регулятор давления |
| 5 Рама | 11 Масляный бак для смазки EASYGLIDE (эта смазка предотвращает чрезмерный износ прокладок) |
| 6 Поддон | 12 Манометр |
| 7 Силовой кабель | 13 Плунжер (если предусмотрен комплектацией) |
| 8 Кнопка ВКЛ/ВЫКЛ | |

3.4 Пояснительная схема PS 3.20



3.5 Технические данные

Напряжение	220~240 вольт переменного тока, 50/60 Гц или
Максимальное потребление тока	4.5 А
Силовой кабель	См. стр 24
Мощность потребления	655 Вт
Макс. рабочее давление	207 бар(20.7 МПа)
Объем потока при 12 МПа (120 бар) с водой	1.62 л/мин
Макс размер насадки	0.021 дюйма – 0.53 мм
Максимальная температура покрытия	43°C
Макс вязкость	20.000 МПа
Масса	13.6 kg
Специальный шланг высокого давления	6,35 мм, 15 м- 1/4" - 18 NPSM
Габариты (Д X Ш X В)	441 x 324 x 415 мм
Вибрации	Пистолет-распылитель не превышает 2.5m/s ²
Макс уровень шума	80 Дб*

* Место измерения: 1 м от устройства и 1.6 м над уровнем пола. 12 МПа (120 бар) рабочего давления, ревербирующий пол.

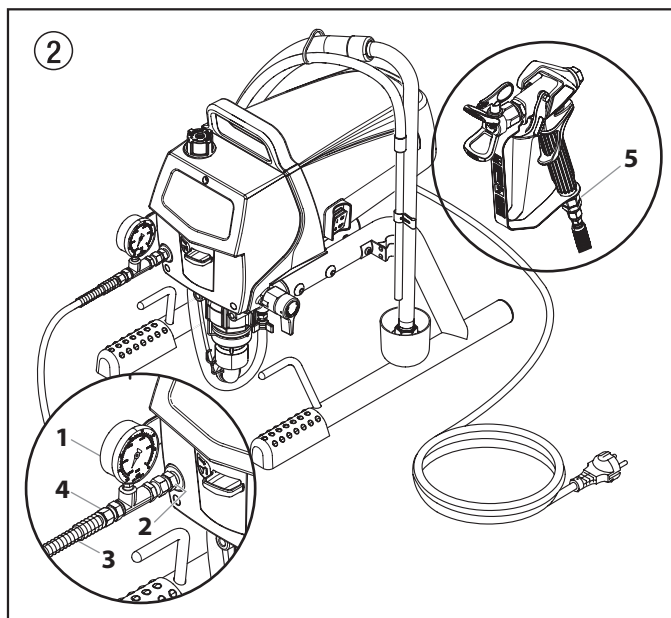
3.6 Транспортировка в автомобиле

Обеспечьте надежную фиксацию агрегата при перевозке.

4. Начало работы

4.1 Шланг высокого давления, пистолет-распылитель и сепарационное масло

1. Закрутите манометр (1) на отверстие выхода материала (Рис.2, п. 2).
2. Закрутите шланг высокого давления (3) на отверстие выхода материала покрытия за манометром (Рис. 2 п. 4)
3. Закрутите распылитель (5) с выбранной насадкой на шланг высокого давления.
4. Затяните соединительные гайки на шланге высокого давления, чтобы не было протечки материала покрытия.

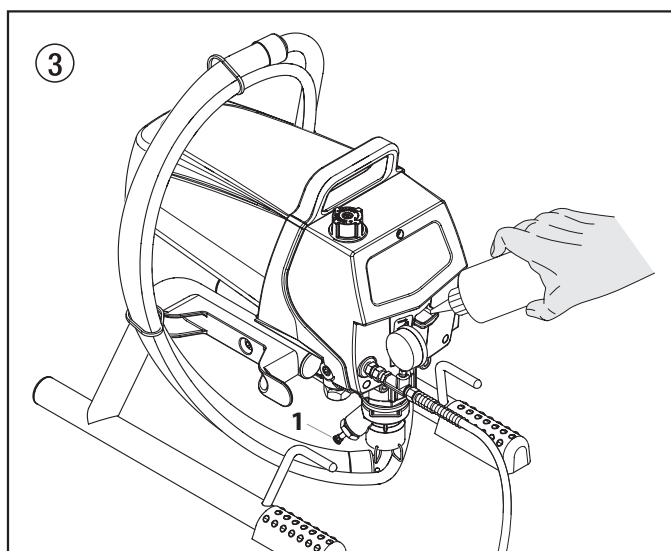


5. Заполните масляный поддон материалом EasyGlide (Рис.3). Не используйте большое количество этого материала, т.е. убедитесь, что EasyGlide не утекает в контейнер с материалом покрытия.



Внимание

EasyGlide предупреждает износ прокладок.



6. При наличии плунжера, полностью выжмите его (Рис. 3, поз. 1) чтобы удостовериться, что шарик свободен.

4.2 Подключение к электросети



Внимание

Устройство должно быть подключено к правильно заземленной безопасной розетке.

Перед тем как подключать устройство к электросети, убедитесь, что напряжение в сети совпадает с напряжением, указанным на информационной пластине устройства.

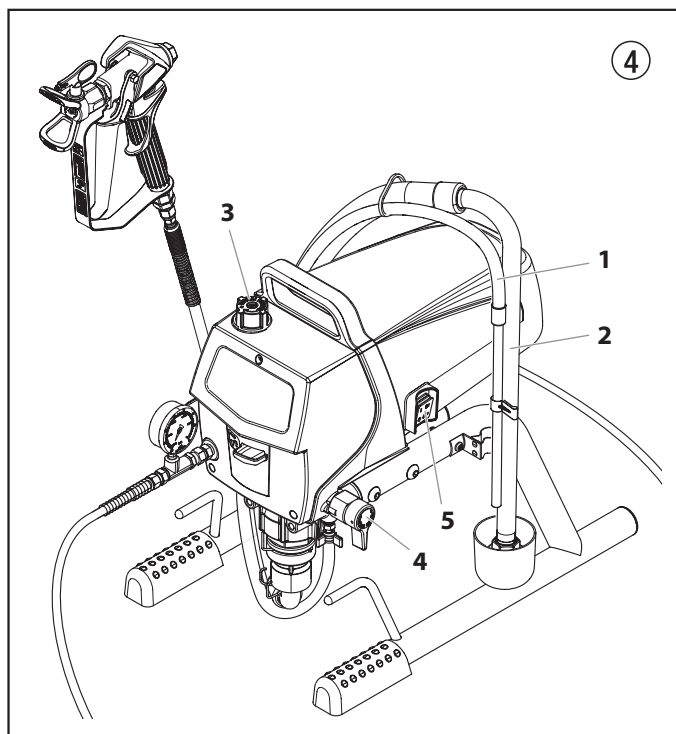
Соединение должно быть с компенсацией остаточного тока с INF ≤ 30 мА.



В программе поставки оснастки Wagner имеется мобильное защитное устройство для точки энергопотребления. Его можно использовать и для других электроприборов.

4.3 Очистка от консерванта при первом запуске устройства

1. Погрузите трубку всасывания (Рис.4, пункт 2) и возвратный шланг (1) в контейнер с чистящим веществом
2. Поверните регулятор давления против часовой стрелки (3), установив его на минимальное давление.
3. Откройте клапан сброса давления (4), установите клапан в положение PRIME (циркуляция)
4. Включите устройство (5) (положение ON).
5. Дождитесь момента, когда материал покрытия начнет выходить из возвратного шланга.
6. Закройте клапан сброса давления, положение клапана – SPRAY (распыление).
7. Нажмите спусковой крючок пистолета распылителя.
8. Распыляйте чистящее средство из распылителя в контейнер для сбора материала.



4.4 Ввод в эксплуатацию с материалом покрытия

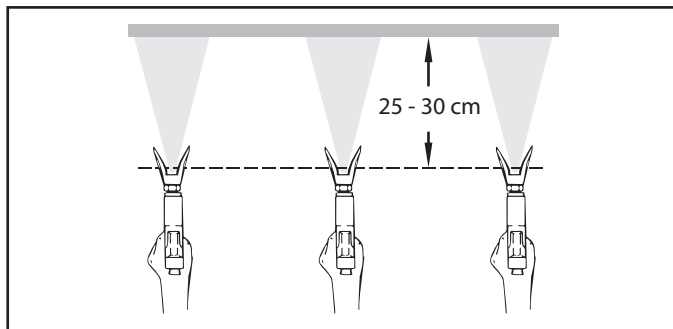
1. Погрузите трубку всасывания (Рис.4, пункт 2) и возвратный шланг (1) в контейнер с рабочим материалом
2. Поверните регулятор давления против часовой стрелки (3) для установки минимального давления.
3. Откройте клапан сброса давления (4), установите клапан в положение PRIME (циркуляция)
4. Включите устройство (5) в положение ВКЛ. (ON).
5. Подождите пока материал не начнет выходить из шланга.
6. Закройте клапан сброса давления, при этом положение клапана – SPRAY (распыление).
7. Нажмите пусковое устройство несколько раз, нацелив распылитель в контейнер сбора материала, пока материал покрытия не начнет распыляться из распылителя без перерыва.
8. Повышайте давление, медленно поворачивая регулятор давления. Проверьте схему распыления и повышайте давление до тех пор, пока не добьетесь желаемой атомизации материала.
Добившись хорошей атомизации, всегда поворачивайте регулятор давления на самые низкие установки.
9. Устройство готово к распылению.

5. Техника распыления

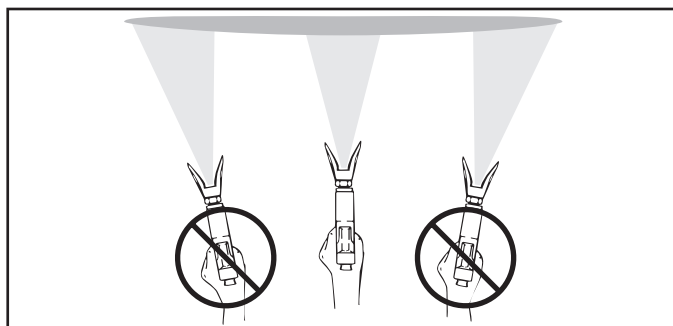


Опасность впрыска материала при распылении: запрещено распылять материал без установки экрана насадки. ЗАПРЕЩЕНО включать распылитель до тех пор, пока насадки полностью не будет установлена в положение распыления или прочистки. **НЕ** забывайте использовать фиксатор спускового устройства перед снятием, заменой или прочисткой насадки.

Залог хорошей покраски - равномерное распределение материала по поверхности. Двигайте рукой с постоянной скоростью и держите распылитель на одинаковом расстоянии от окрашиваемой поверхности. Оптимальное расстояние для распыления - 25-30 см между насадкой и поверхностью.

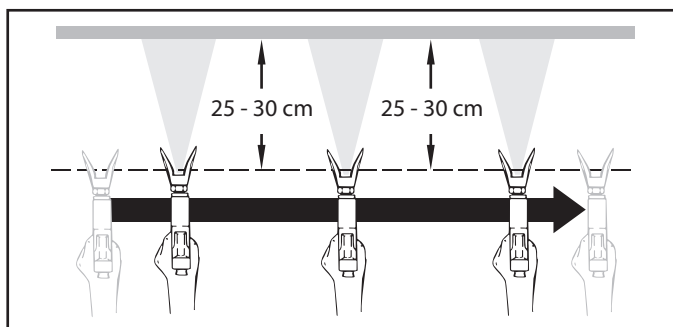


Держите распылитель под правильным углом по отношению к поверхности. Это означает, что нужно передвигать руку назад и вперед, а не только поворачивать кисть.



Держите распылитель перпендикулярно к поверхности, иначе на один край поверхности будет нанесено больше краски, чем на другой.

Нажмите пусковое устройство распылителя после того, как начали движение. Распылитель должен двигаться, когда нажимают и отпускают пусковое устройство. При каждом движении захватывайте 30% предыдущего покрашенного объема. Это обеспечит ровное покрытие поверхности материалом.



Если зоны перехода слишком заметны, а покрытие полосит – увеличьте рабочее давление или разбавьте материал.

6. Обращение со шлангом высокого давления

Устройство оснащено шлангом высокого давления, подходящим для насосов возвратно-поступательного типа.



Существует опасность получения травмы от места утечки материала из шланга высокого давления. Поврежденный шланг следует немедленно заменить. Самостоятельный ремонт шланга строго запрещается.

Шланг высокого давления требует аккуратного обращения. Избегайте резких перегибов и скручиваний: минимальный радиус изгиба - 20 см. Никогда не перережьте шланг. Обеспечьте защиту от колющих и режущих предметов. Никогда не тяните за шланг чтобы подтянуть к себе прибор. Удостоверьтесь, что шланг не будет перекручиваться. Этого можно избежать путем использования распылителей Wagner с компенсатором кручения и системой для шлангов.



При работе со шлангом высокого давления на строительных лесах, перемещать шланг следует вдоль лесов по наружному их краю.



Во избежание рисков связанных с износом Wagner рекомендует заменять шланг высокого давления каждые 6 лет.



Для обеспечения исправной работы, безопасности и долговечности, используйте только оригинальные шланги Wagner.

7. Перерывы в работе

1. Откройте клапан сброса давления, установите клапан в положение PRIME (циркуляция).
2. Выключите устройство.
3. Поверните круглый регулятор давления против часовой стрелки и установите на минимальное значение.
4. Нажмите пусковое устройство распылителя, чтобы сбросить давление из шланга высокого давления и распылителя.
5. Зафиксируйте распылитель, см. Руководство по эксплуатации пистолета-распылителя.
6. Если необходимо почистить стандартную насадку, см. стр. 18, Раздел 1.2.2. Если же используется нестандартная насадка, выполните процедуры, рекомендованные в соответствующем руководстве.
7. В зависимости от модели, оставьте всасывающую трубку или всасывающий шланг и возвратный шланг погруженными в материал покрытия или погрузите их в соответствующее чистящее средство.



Внимание

Если используется быстросохнущий или двухкомпонентный материал покрытия, необходимо промывать устройство подходящим для этой цели чистящим веществом в период обработки материала.

8. Очистка устройства (выключение)

Для обеспечения бесперебойной работы прибора - содержите его в чистоте. После того, как Вы закончили нанесение материала, почистите устройство. Материал не должен высохнуть или затвердеть внутри устройства.

Чистящее вещество, используемое для очистки (обязательно с точкой воспламенения выше 38 °C) должно быть совместимо с используемым материалом покрытия.

- Зафиксируйте распылитель, для обеспечения безопасности. см. соответствующее руководство

Очистите и снимите насадку.

Если необходимо почистить стандартную насадку, см. стр. 18, Раздел 12.2.

Если же используется нестандартная насадка, выполните процедуры, рекомендованные в соответствующем руководстве.

1. Вытащите шланг всасывания из контейнера с материалом покрытия.
2. Закройте клапан сброса давления, поставьте его в положение SPRAY (распыление)
3. Включите устройство (ON)



Внимание

Контейнер должен быть заземлен, если используются материалы, содержащие растворитель.



Предупреждение! Запрещено скачивать или распылять материал в контейнер с небольшим отверстием (сливное-заливное отверстие) См. правила техники безопасности

4. Нажмите пусковое устройство распылителя, чтобы скачать материал покрытия из всасывающего шланга, шланга высокого давления и распылителя в открытый контейнер.
5. Погрузите всасывающий шланг вместе с возвратным шлангом в контейнер с подходящим чистящим веществом.
6. Поверните круглый регулятор давления против часовой стрелки, установив его в положение минимального давления.
7. Откройте клапан сброса давления, установив его в положение PRIME (циркуляция)
8. Прокачайте необходимое количество чистящего вещества в цепь в течение нескольких минут.
9. Закройте клапан сброса давления, клапан установите в положение SPRAY (распыление).
10. Нажмите пусковое устройство распылителя.
11. Сливайте чистящую жидкость в отдельный контейнер пока не опустошите прибор.
12. Выключите устройство.

8.1 Очистка устройства снаружи



Внимание

Прежде всего вытащите сетевой штекер из розетки!



Внимание

Риск возникновения короткого замыкания из-за проникновения воды! Не опрыскивайте прибор чистящим средством под высоким давлением или с помощью парогенератора.



Внимание

Не опускайте шланг высокого давления в растворитель. Для протирания используйте ткань смоченную водой.

Снаружи аппарат протирать тканевой салфеткой, смоченной соответствующим чистящим средством.

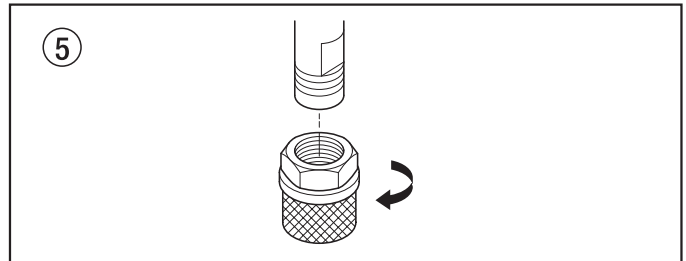
8.2 Всасывающий фильтр



Чистые фильтры всегда обеспечивают максимальный объем подачи, постоянное давление при распылении и бесперебойную работу аппарата.

1. Отвинтите фильтр от всасывающей трубки.
2. Почистите или замените фильтр.

Очистку выполняйте с помощью жесткой щетки и подходящего чистящего средства.



8.3 Очистка фильтра высокого давления



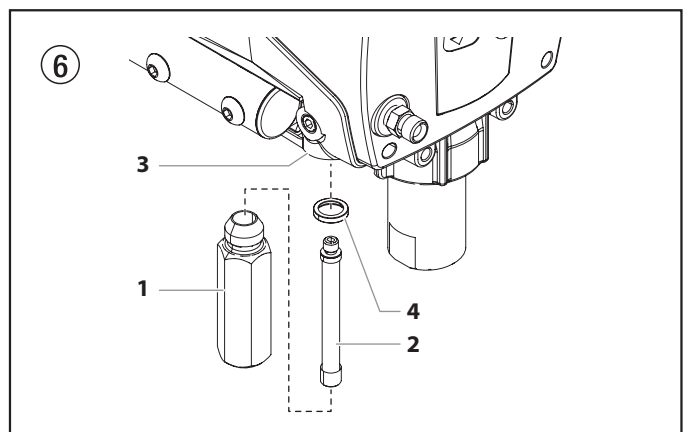
Фильтр высокого давления - дополнительный аксессуар, который можно заказать отдельно. Регулярно очищайте фильтр. Забитый фильтр может привести к плохому качеству распыления или забиванию насадки.

1. Поверните регулятор давления против часовой стрелки, установив на минимум.
2. Откройте клапан сброса давления, установите в положение PRIME (циркуляция).
3. Выключите устройство.



Вытащите вилку из розетки.

4. Открутите корпус фильтра с помощью гаечного ключа.
5. Выньте фильтроэлемент.
6. Все части вычистите соответствующим чистящим средством. При необходимости замените фильтроэлемент.
7. Проверьте, и при необходимости замените уплотнительное кольцо.
8. Ввинтите новый или прочищенный фильтр в коллектор наноса.
9. Завентите корпус фильтра как можно туже с помощью гаечного ключа.

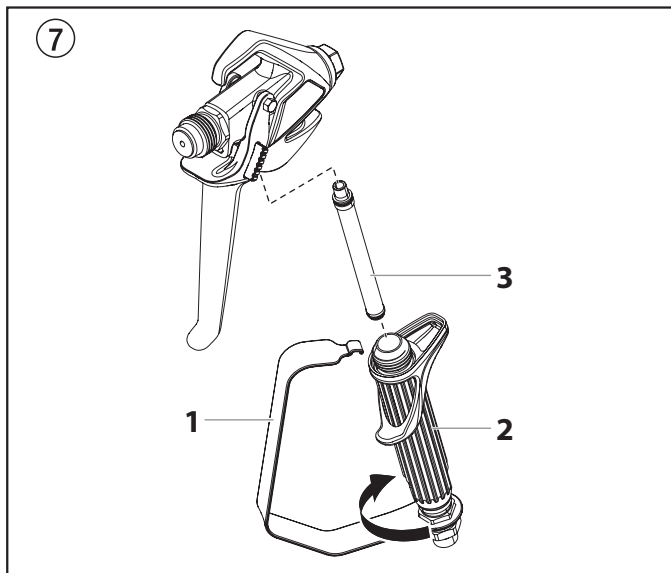


8.4 Очистка безвоздушного пистолета-распылителя

1. Промойте пистолет -распылитель подходящим чистящим веществом.
2. Тщательно промойте насадку, используя подходящее чистящее вещество, чтобы в ней не осталось материала.
3. Тщательно почистите внешние поверхности распылителя.

Всасывающий фильтр в безвоздушном пистолете-распылителе (рис. 7)

1. Отсоедините верхнюю часть предохранительной скобы (1) от пистолета.
2. Используя нижнюю часть предохранительной скобы в качестве гаечного ключа, ослабьте и снимите узел рукоятки (2) с пистолета.
3. Вытащите старый фильтр (3) из пистолета. Очистите или замените его.
4. Вставьте в пистолет новый фильтр коническим концом вперед.
5. Завинтите узел рукоятки в пистолет. Затяните его ключом-скобой.
6. Наденьте предохранительную скобу обратно на пистолет.



9. Устранение неисправностей

Тип неполадки	Возможная причина	Меры по устранению неисправности
A. Устройство не запускается	<ol style="list-style-type: none"> 1. Нет напряжения в сети 2. Слишком низкое давление 3. Неисправен переключатель ВКЛ/ВЫКЛ. 	<ol style="list-style-type: none"> 1. Проверьте напряжение в сети 2. Поверните регулятор давления на следующее деление 3. Замените переключатель
B. Устройство не всасывает материал	<ol style="list-style-type: none"> 1. Клапан сброса давления находится в положении SPRAY (распыление). 2. Фильтр возвышается над уровнем жидкости и всасывает воздух. 3. Фильтр засорен 4. Соединения всасывающего шланга/ всасывающей трубки ослабли, т.е. устройство всасывает окружающий воздух. 	<ol style="list-style-type: none"> 1. Установите клапан сброса давления в положение PRIME (циркуляция). 2. Налейте материал покрытия до нужного уровня 3. Почистите или замените фильтр 4. Почистите точки соединения. Замените кольцевые прокладки, если это необходимо. Зафиксируйте всасывающий шланг зажимом.
C. Устройство всасывает материал, но давление не создается	<ol style="list-style-type: none"> 1. Сильно изношена насадка 2. Насадка слишком большая 3. Установка давления слишком низкая 4. Фильтр засорен 5. Материал покрытия протекает через возвратный шланг, когда клапан установлен в положение SPRAY (распыление) 6. Прокладки липкие или изношенные 7. Изношены шаровые опоры клапана 8. Изношены гнезда клапана 	<ol style="list-style-type: none"> 1. Замените 2. Замените насадку 3. Поверните регулятор давления по часовой стрелке для увеличений давления 4. Почистите или замените фильтр 5. Снимите и почистите или замените клапан сброса давления 6. Снимите и почистите или замените прокладки 7. Снимите и замените шаровые опоры 8. Снимите и замените гнезда
D. Материал покрытия выходит через верх емкости жидкостей	<ol style="list-style-type: none"> 1. Верхняя прокладка изношена 2. Поршень изношен 	<ol style="list-style-type: none"> 1. Снимите и замените прокладку 2. Снимите и замените поршень
E. Повышенная пульсация пистолета-распылителя	<ol style="list-style-type: none"> 1. Неправильный тип шланга высокого давления 2. Насадка изношена или слишком большая 3. Давление слишком высокое 	<ol style="list-style-type: none"> 1. Используйте только шланги высокого давления компании WAGNER, чтобы обеспечить функциональность, безопасность и долгий срок службы. 2. Замените насадку 3. Поверните регулятор давления по часовой стрелке для уменьшения давления
F. Слабое распыление	<ol style="list-style-type: none"> 1. Насадка слишком большая для материала покрытия, который собираются распылять 2. Неправильная установка давления 3. Объем слишком низкий 4. Высокая вязкость материала 	<ol style="list-style-type: none"> 1. Замените насадку 2. Поворачивайте регулятор давления до тех пор, пока не достигните желаемого распыления. 3. Почистите или замените все фильтры 4. Разбавьте материал согласно инструкциям производителя.
G. Устройство теряет мощность	<ol style="list-style-type: none"> 1. Слишком низкие настройки давления 	<ol style="list-style-type: none"> 1. Поверните регулятор давления для увеличения давления
H. Насос перегружается и не отключается	<ol style="list-style-type: none"> 1. Неисправен регулятор давления 2. Неисправен преобразователь 	<ol style="list-style-type: none"> 1. Обратитесь в авторизованный сервисный центр Wagner 2. Обратитесь в авторизованный сервисный центр Wagner

10. Обслуживание

10.1 Общее обслуживание

Обслуживание устройства необходимо осуществлять раз в год в сервисном центре Wagner.

1. Проверьте шланги высокого давления, линию соединения устройств и вилку на предмет повреждения.
2. Проверьте впускной клапан, выпускной клапан и фильтр на предмет износа.

10.2 Шланг высокого давления

Осмотрите шланг высокого давления, убедитесь, что на нем нет узлов или выпуклостей, особенно на участках между фитингами. Соединительные гайки должны легко вращаться.



Риск повреждения возрастает с ростом срока эксплуатации шланга. Wagner рекомендует менять шланг каждые 6 лет.

11. Ремонт устройства



Выключите устройство. До начала ремонтных работ: Вытащите вилку из сетевой розетки.

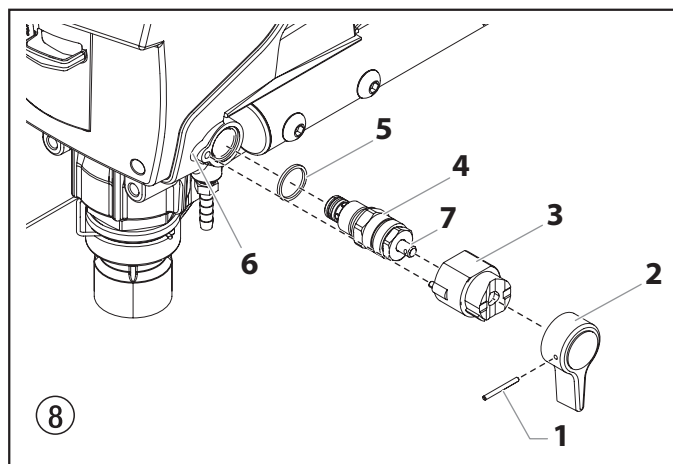
11.1 Клапан сброса давления



Корпус клапана (4) не подлежит ремонту. При износе заменяется на новый.

Внимание

1. Используя пробойник в 2 мм, удалите насеченный штифт (Рис.8, пункт 1) с ручки клапана сброса давления (2).
2. Снимите ручку клапана сброса давления (2) и основание эксцентрика (3).
3. Используя гаечный ключ, снимите корпус клапана (4) с манифольда помпы (6).
4. Убедитесь, что прокладка (5) правильно установлена, затем установите и закрепите новый корпус клапана (4), установив его полностью в манифольд помпы (6). Затяните плотно гаечным ключом.
5. Выровняйте основание эксцентрика (3) по отверстию в манифольде помпы (6). Смажьте основание эксцентрика смазкой и установите в гнездо.
6. Совместите отверстие на валу клапана (7) и ручке клапана сброса давления (2).
7. Вставьте насеченный штифт (1), чтобы зафиксировать ручку клапана сброса давления в исходном положении.



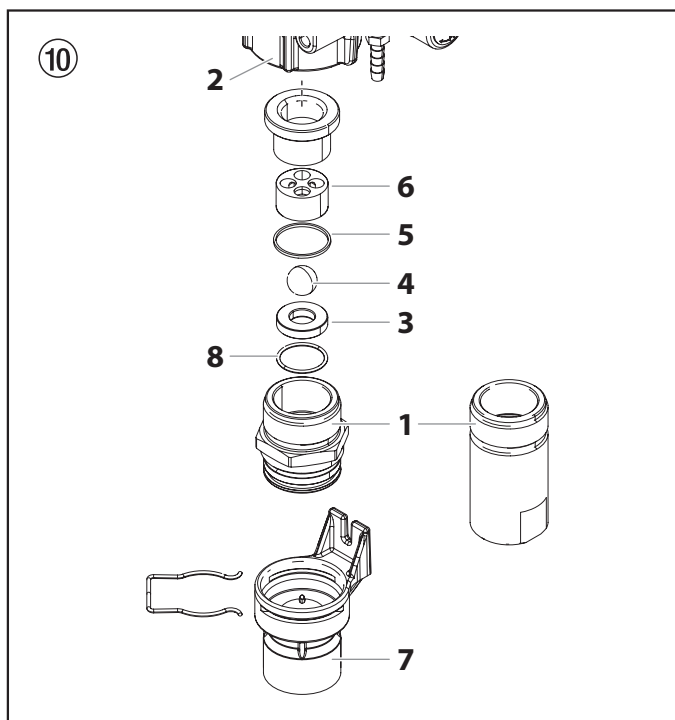
11.2 Впускной и выпускной клапан

1. Выньте гайки, фиксирующие регулятор давления. Снимите его.
Снимите три винта с передней крышки, затем снимите саму крышку.
2. Включите устройство и затем выключите его, чтобы поршень оказался в нижней точке его хода.



Опасность повреждения – берегите пальцы и инструменты от попадания между движущимися частями.

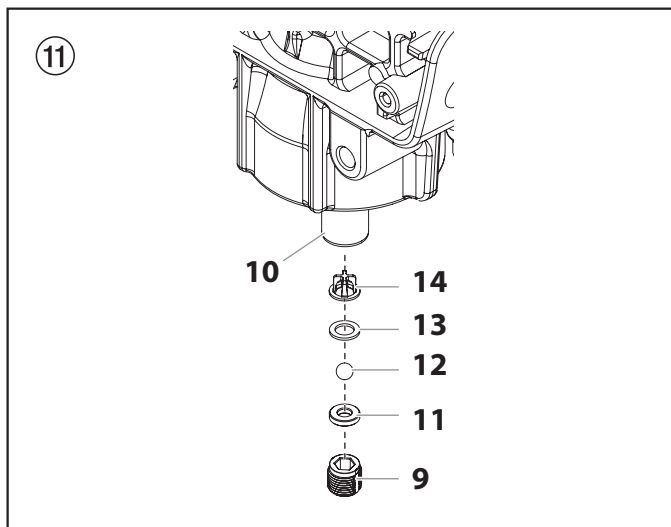
3. Отключите вилку устройства от сети.
4. Снимите зажим с соединительного колена на шланге всасывания и протяните шланг.
5. Открутите возвратный шланг.
6. Поверните устройство на 90 градусов назад, чтобы легче было работать с помпой подачи материала.
7. Если предусмотрено комплектацией - Снимите зажим плунжера и сдвиньте корпус плунжера (7) с корпуса впускного клапана(1).
8. Открутите корпус впускного клапана(Рис 10, поз. 1) от манифольда помпы (2).
9. Снимите нижнюю шаровую направляющую (6), нижнюю прокладку(5), опору впускного клапана(4), гнездо впускного клапана (3) кольцевую прокладку (8).
10. Почистите все части соответствующими чистящими веществами.
Проверьте корпус впускного клапана(1), гнездо впускного клапана (3) опору впускного клапана (4 на износ и замените при необходимости.



11. Открутите корпус выпускного клапана(Рис. 11, поз. 9) от поршня (10) установочным ключом.
12. Снимите верхнюю шаровую направляющую (14), деформируемую шайбу (13), шаровую опору выпускного клапана(12), и гнездо выпускного клапана(11).
13. Почистите все части соответствующими чистящими веществами. Проверьте корпус выпускного клапана(9), гнездо выпускного клапана (11), и шаровую опору клапана

(12) и направляющую верхней шаровой опоры (14) на предмет износа и замените детали, если это необходимо.

14. Выполняйте сборку в обратном порядке. Удостоверьтесь что выпускной клапан (9) установлен концом без резьбы в поршень. Смажьте кольцевые прокладки (Рис. 10, поз. 8) машинной смазкой и установите их надлежащим образом в корпус впускного клапана (Рис 10, поз. 1).



11.3 Прокладки

Демонтаж (Рис. 12)

1. Снимите корпус впускного клапана согласно инструкциям в Главе 11.2, выпускной клапан снимать не надо.
2. Снимите винт вилки (14) и шайбу (15) фиксирующие установочный штифт (16). Штифт соединяет вилку (17) с поршнем (18).
3. С помощью щипцов вытащите установочный штифт (16).
4. Прокрутите вал насоса чтобы поршень оказался в самой верхней центральной точке. Нажмите вилку (17) напротив верхнего фитинга (19) например с помощью отвертки. При необходимости разберите эти части.
5. Снимите поршень в сборе (18) путем давления на поршень рядом с вилкой (17).
6. Отвинтите и снимите верхний фитинг 19) с помощью раздвижного ключа.
7. Снимите старую прокладку с помощью шлицевой отвертки. Снимите верхнюю прокладку (20) сверху, а нижнюю (21) снизу, вытряхнув их. Не царапайте корпус в котором расположены уплотнители.
8. Очистите область установки новых прокладок.

Монтаж (Рис. 12)

1. Сдвиньте верхнюю прокладку (20) с монтажного инструмента (по направлению вверх) и вставьте в верхнюю часть корпуса помпы с приподнятой кромкой (23) лицевой частью вниз. Монтажный инструмент оставьте для выполнения шага 6.
2. Вставьте верхнюю щетку (19) в верхнюю часть корпуса и затяните с помощью раздвижного ключа (крутящий момент до 300-360 lbs). Это поможет установить верхнюю прокладку (20) в правильное положение.
3. Разверните помпу так чтобы она лежала на своей задней поверхности. Снимите пластиковую обмотку с нижней прокладки и красного установочного инструмента.



Внимание

Срежьте пластиковую намотку ножницами. Не делайте этого с помощью ножа, т.к. можно повредить кольцевые уплотнители.

4. Сдвиньте нижнюю прокладку (21) с установочного ключа (по направлению вверх). Частично вставьте прокладку в нижнюю часть блока помпы таким образом, чтобы скошенный край (24) прокладки выровнялся пл краю.
5. Навинтите корпус впускного клапана (22) обратно на нижнюю часть корпуса помпы рукой чтобы установить нижнюю прокладку на место. Затянув до конца, отвинтите и снимите снова.
6. Расположите серый установочный ключ над верхней частью поршня в сборе (18). Смажьте установочный ключ и поршень перед тем как вставить их в корпус насоса.
7. Вставьте поршень в сборе в нижнюю часть блока помпы и проталкивайте вверх пока отверстие на поршне не поравняется с отверстием на вилке (17). Извлеките установочный ключ.



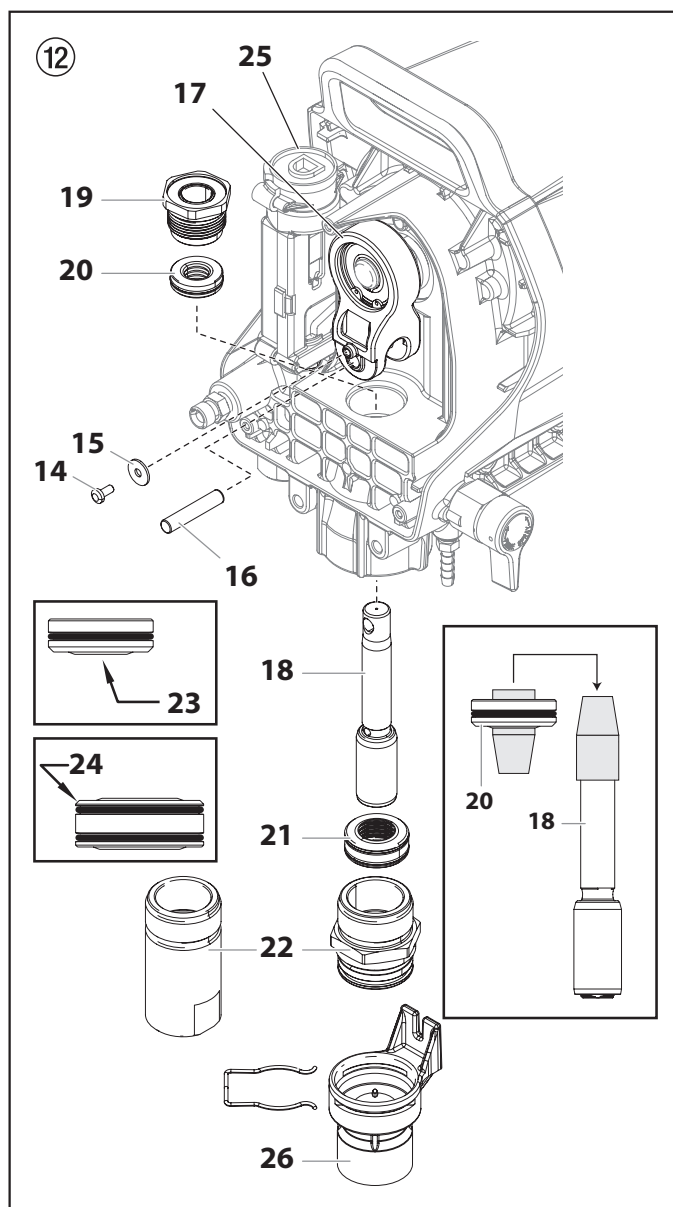
Внимание

Удостоверьтесь, что поршень установлен точно посередине между верхней и нижней прокладками. Вхождение под углом будет наталкивать поршень на боковые стороны прокладок и повредит их.

8. Для продления срока службы поршня используйте смазку. Закладывайте смазку в отверстия на вилке где вставлен штифт (16).
9. Установите штифт (16) чтобы соединить вилку (17) и поршень (18). Чтобы это сделать вы можете двигать поршень вверх или вниз.
10. Установите гайку вилки (14) и шайбу (15) чтобы закрепить штифт.
11. Поверните помпу правой стороной вверх и нанесите несколько капель EasyGlide или масла между верхней гайкой (19) и поршнем (18). Это продлит срок службы уплотнителя.
12. Переустановите впускной клапан в сборе (22). Затяните до упора рукой, и далее еще на 1/2 оборота с помощью ключа. Это поможет автоматически установить нижнюю прокладку (21) на место.
13. При наличии, вставьте плунжер в сборе (26) во впускной клапан в сборе.
14. Установите верхнюю крышку с помощью трех винтов.
15. Переустановите регулятор давления. Зафиксируйте винтом.
16. Установите всасывающую и возвратную трубки.



Если нижняя часть регулятора давления (25) была снята, перед повторной установкой регулятор давления следует предварительно откалибровать.



11.4 Замена двигателя



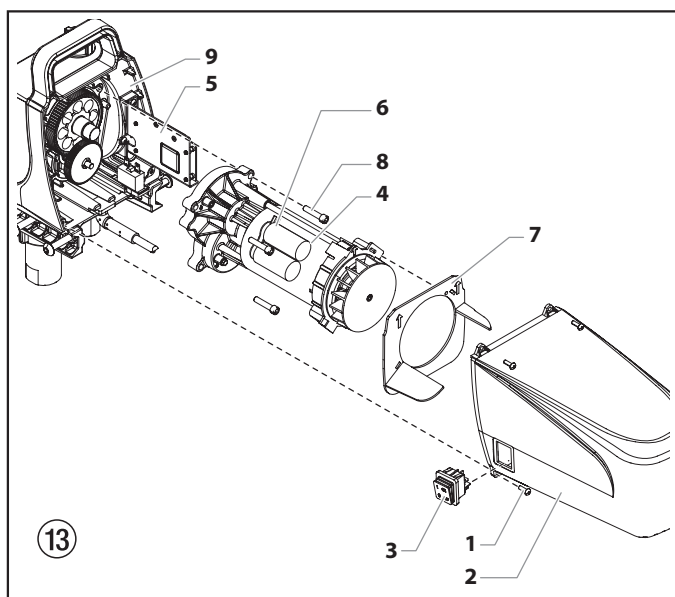
Следующие процедуры должны выполняться только сотрудниками авторизованного сервисного центра Wagner.

1. Откройте клапан сброса давления, установите в положение PRIME (циркуляция). Выключите устройство. Выключите устройство из розетки
2. Ослабьте и снимите 4 винта, фиксирующих крышку двигателя (1). Снимите крышку двигателя (2).



Переключатель ВКЛ / ВЫКЛ (3) смонтирован с внутренней стороны крышки двигателя. Чтобы полностью снять крышку двигателя, необходимо отсоединить все провода переключателя. Перед разъединением запомните места расположения проводов.

3. С обратной стороны двигателя (4), отсоедините два провода (черный и красный) выходящие из монтажной платы (5). Снимите провод заземления с корпуса двигателя.
4. Сдвиньте экран двигателя (7) с его задней части.
5. Ослабьте и снимите 4 фиксирующих винта (8).
6. Вытащите двигатель (4) из корпуса насоса (9).
7. После извлечения двигателя, осмотрите редукторы в корпусе насоса (9) на предмет повреждения и износа. При необходимости осуществите замену.
8. Установите новый двигатель (4) в корпус насоса (9).
9. Зафиксируйте двигатель четырьмя монтажными винтами (8).
10. Заново подсоедините провода (см. схему соединений Глава 11.9).
11. Сдвиньте экран двигателя (7) на его задней части. стрелки на экране должны указывать вверх.
12. Сдвиньте крышку (2) вверх двигателя. Зафиксируйте крышку четырьмя монтажными винтами (1).



11.5 Замена редукторов



Следующие процедуры должны выполняться только сотрудниками авторизованного сервисного центра Wagner.

1. Откройте клапан сброса давления, установите в положение PRIME (циркуляция). Выключите устройство. Выключите устройство из розетки
2. Ослабьте и снимите 4 винта, фиксирующих крышку двигателя (1). Снимите крышку двигателя (2).

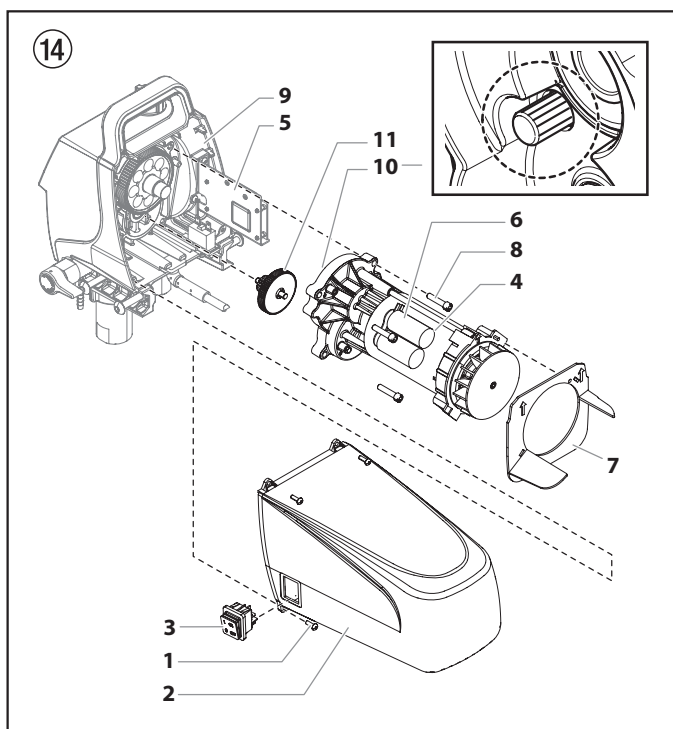


Переключатель ВКЛ / ВЫКЛ (3) смонтирован с внутренней стороны крышки двигателя. Чтобы полностью снять крышку двигателя, необходимо отсоединить все провода переключателя. Перед разъединением запомните места расположения проводов.

3. С обратной стороны двигателя (4), отсоедините два провода (черный и красный) выходящие из монтажной платы (5). Снимите провод заземления с корпуса двигателя.
4. Сдвиньте экран двигателя (7) с его задней части.
5. Ослабьте и снимите 4 фиксирующих винта (8).
6. Вытащите двигатель (4) из корпуса насоса (9).
7. Осмотрите корпус редуктора (10) в конце двигателя на повреждение и износ. Если редуктор полностью изношен, необходима полная замена двигателя.
8. Снимите и осмотрите редуктор второй ступени (11) на повреждения и износ. При необходимости - произведите замену.
9. Если редуктор (10) или редуктор второй ступени (11) повреждены то корпус насоса (9) следует очистить от сора вызвавшего повреждения.
10. Соберите насос заново, соблюдая вышеуказанные шаги в обратном порядке.



Заполните корпус редуктора пятью унциями смазки (P/N 314-171).



11.6 Замена датчика давления



Следующие процедуры должны выполняться только сотрудниками авторизованного сервисного центра Wagner.



Если все настройки распылителя сбились, или с передней части распылителя подтекает краска, возможно регулятор давления и/или датчик требуют замены.

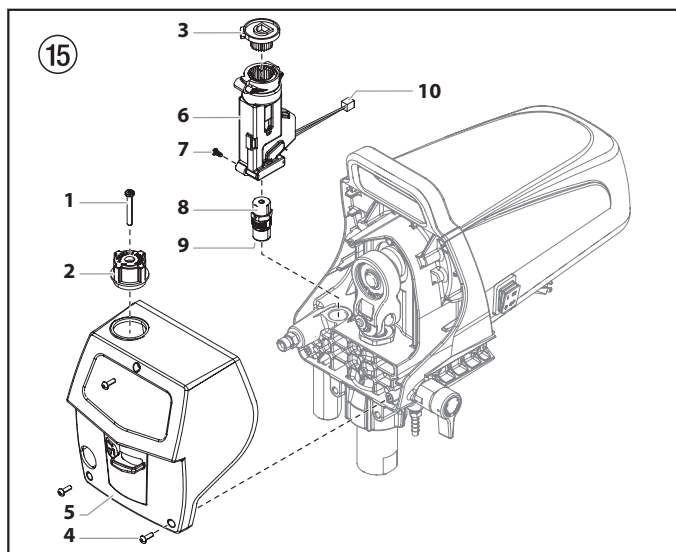
1. Откройте клапан сброса давления, установите в положение PRIME (циркуляция). Выключите устройство. Выключите устройство из розетки
2. Снимите винт (1) фиксирующий рукоятку регулятора давления (2). Снимите рукоятку (2).
3. Ослабьте и снимите три передних винта (4). Снимите переднюю крышку (5).
4. Снимите винт (7) со стороны датчика давления. Снимите нижнюю часть регулятора давления (3) с его верхней части.
5. Снимите реле давления в сборе (6) с верхней части датчика(8).
6. Вытащите датчик давления (6) из соединителя провода (10).



Внимание

Не пытайтесь выдернуть провода с внутренней стороны датчика в сборе. Если соединительно проводов датчика (10) не виден через отверстие корпуса насоса, слегка потяните за провод пока он не покажется из отверстия.

7. Проверьте целостность датчика в месте соединения. Если датчик неисправен, замените его на новый.
8. Проверьте датчик (8) на присутствие краски. При наличии краски датчик следует заменить. Если краски нет - переходите к пункту 9.
 - a. С помощью ключа раскрутите шестигранную головку датчика и извлеките его.
 - b. Нанесите достаточное кол-во смазки на уплотнительное кольцо датчика (9). Переустановите датчик в сборе и закрутите с усилием 70-75 lbs.
9. Повторно соедините провода (см. схему соединений, Глава 11.9).
10. Вставляйте реле давления (6) обратно в датчик до тех пор пока оно не достигнет шестигранной головки датчика.
11. Вставьте на место винт (7) с боковой стороны реле давления.
12. См. "Переустановка настроек датчика давления", Глава 11.7.



11.7 Переустановка настроек датчика давления



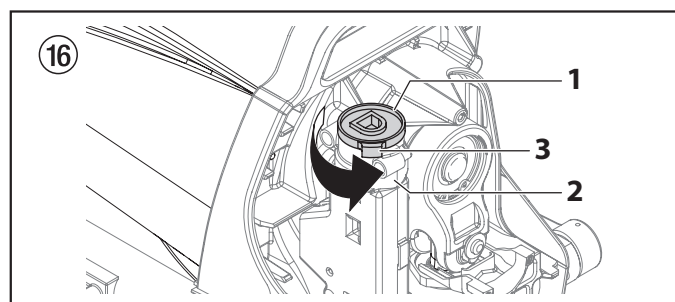
Следующие процедуры должны выполняться только сотрудниками авторизованного сервисного центра Wagner.



Все компоненты должны быть правильно разобраны и настроены, таким образом, чтобы помпа работала правильно с максимальным давлением

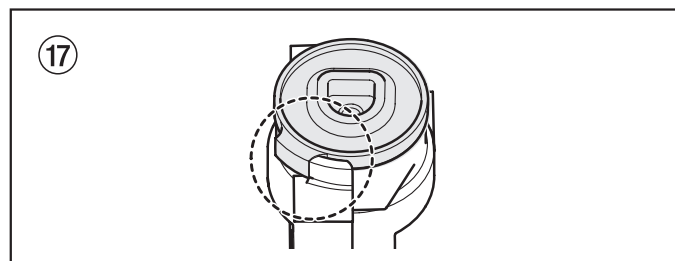
Выполните эту процедуру с помощью манометра P/N 0521229.

1. Удостоверьтесь что низ рукоятки (1) установлена в датчик давления (2).
2. Вид сверху, поворачивайте их рукояти (1) против часовой стрелки до тех пор пока зуб внутри датчика давления позволяет это делать.



Если упор (3) на датчике давления мешает продолжать поворот вниз рукояти, снимите низ рукояти, переставьте зуб и продолжайте поворачивать против часовой стрелки до упора.

3. Поставьте упор рукоятки напротив упора датчика давления.



4. Установите верхнюю крышку и закрепите тремя винтами.
5. Установите рукоятку регулятора давления в нижнюю часть рукоятки но не фиксируйте винтами. Максимально поверните рукоять по часовой стрелке до упора.
6. Подсоедините манометр к выходному патрубку.
7. Подключите к манометру шланг высокого давления и пистолет-распылитель.
8. Прделайте шаги указанные в п. 4.4, используя в качестве средства - воду. Надевать на распылитель насадку - необязательно. Установите давление на максимум.
9. Давление в распылителе должно быть установлено на максимум. Значение манометра должно находиться в диапазоне 193-207 бар.
10. Если давление ниже или выше этих значений, необходимо настроить установочный винт внутри датчика давления. Выполните настройку с помощью инструкции ниже и длинного шестигранного ключа.
 - a. Если давление ниже 193 бар, поверните установочный винт против часовой стрелки пока давление не установится на отметке 193-207 бар.
 - b. Если давление выше 207 бар, уменьшите его повернув ручку клапана в положение PRIME (циркуляция). Во время

циркуляции распылителя, слегка поверните установочный винт по часовой стрелке, а затем поверните ручку клапана в положение SPRAY(распыление). Повторяйте процедуру до тех пор пока давление не установится в диапазоне 193-207 бар.

11. Когда диапазон давления 193-207 бар достигнут, рукоятка реле давления установлена верно. Зафиксируйте рукоятку реле давления с помощью винта.

11.8 Замена монтажной платы



Следующие процедуры должны выполняться только сотрудниками авторизованного сервисного центра Wagner.

Произведите следующие действия, используя набор для монтажной платы.

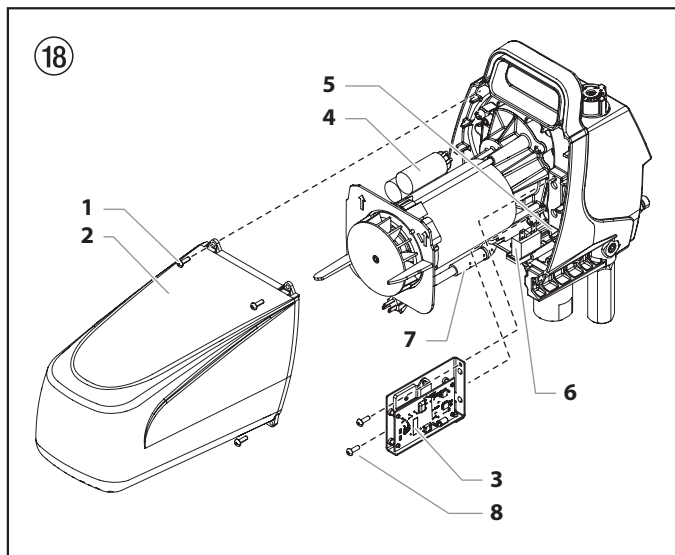
1. Откройте выпускной клапан, установите клапан в положение PRIME (циркуляция). Выключите устройство. Выключите устройство из розетки
2. Ослабьте и вытащите четыре винта из крышки двигателя(1). Снимите крышку двигателя (2).
3. Отсоедините красный и черный провода соединяющие монтажную плату (3) с двигателем в сборе (4).
4. Отсоедините белые провода соединяющие монтажную плату и реле давления.



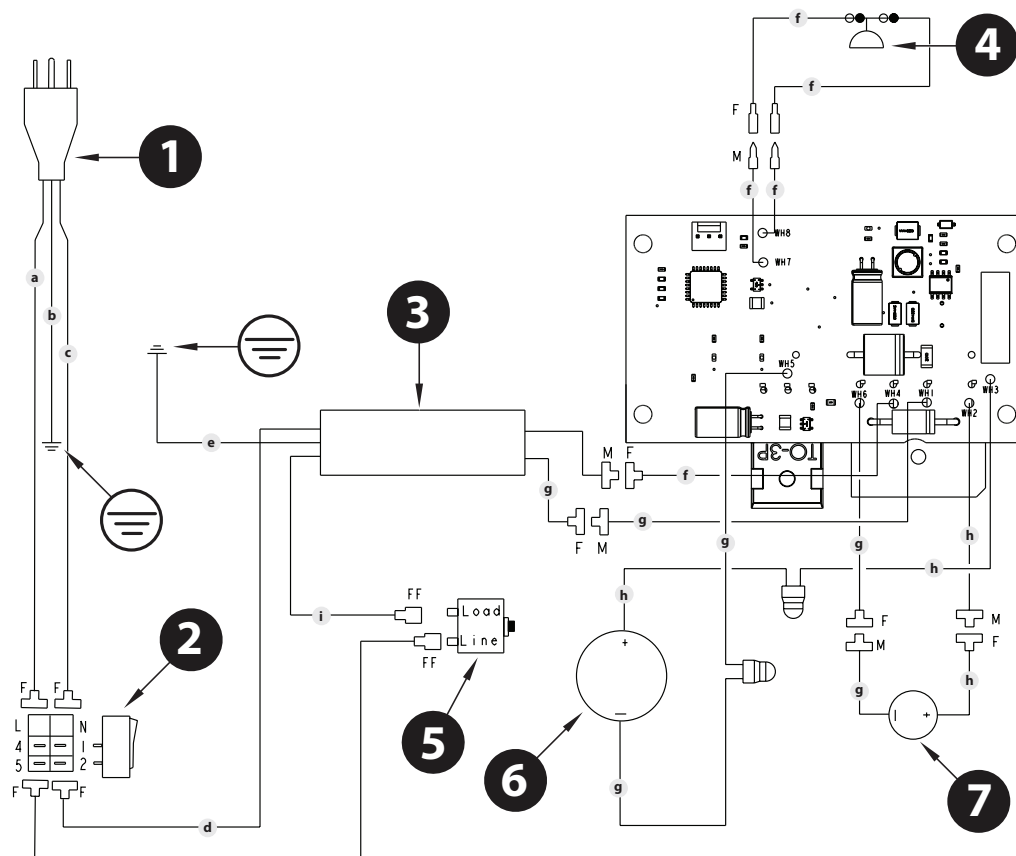
Внимание

Не пытайтесь выдернуть провода с внутренней стороны датчика в сборе. Если соединительно проводов датчика не виден через отверстие корпуса насоса, слегка потяните за провод пока он не покажется из отверстие.

5. Отсоедините черный провод, соединяющий монтажную плату с прерывателем цепи (6).
6. Отсоедините белый провод, соединяющий монтажную плату и выключатель электропитания.
7. Ослабьте и извлеките два винта из монтажной платы (8). Вытащите плату(3).
8. Установите новую плату (3) и зафиксируйте ее двумя винтами (8).
9. Повторно соедините все провода, отсоединенные в процессе выполнения шагов 3-6 (см. схему соединений, Глава11.9).
10. Сдвиньте крышку двигателя на двигатель. Зафиксируйте крышку четырьмя винтами.

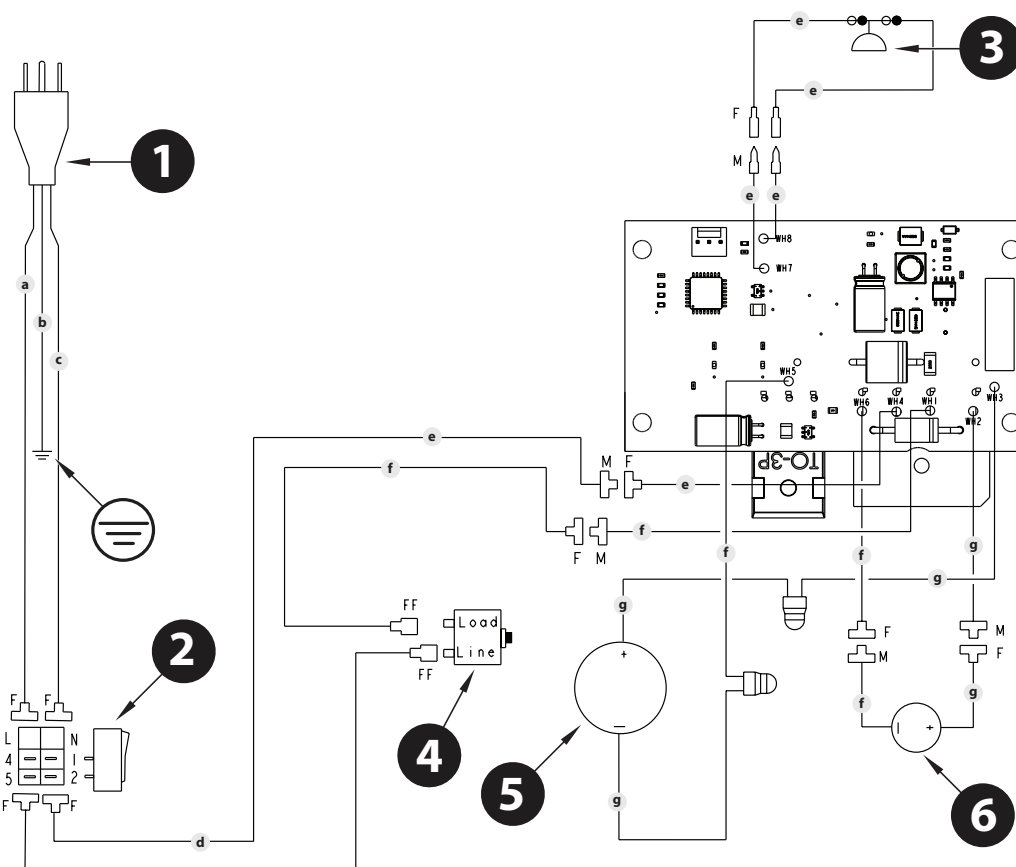


11.9 PS 3.20 Схема соединений



С фильтром EMI	
Поз.	Описание
1	Силовой кабель
2	Переключатель
3*	Фильтр EMI
4	Датчик давления
5	Прерыватель цепи
6	Двигатель
7	Конденсаторы

Поз.	Описание
a	Черный / коричневый
b	Зеленый
c	Белый/синий
d	Синий
e	Зеленый / желтый
f	Белый
g	Черный
h	Красный
i	Коричневый



Без фильтра EMI	
Поз.	Описание
1	Силовой кабель
2	Переключатель
3	Датчик давления
4	Прерыватель цепи
5	Двигатель
6	Конденсаторы

Поз.	Описание
a	Черный / коричневый
b	Зеленый
c	Белый/синий
d	Синий
e	Белый
f	Черный
g	Красный

12. Приложение

12.1 Выбор насадки

Для того, чтобы добиться бесперебойной и рациональной работы, очень важно правильно выбрать насадку. Во многих случаях, правильная насадка может быть определена через тесты на вид распыления.

Некоторые правила по выбору насадки:

Распыляющее сопло должно быть гладким.

Если потеки появляются в сопле, значит давление распыления слишком низкое, или уровень вязкости материала покрытия слишком высок.

Меры по устранению недостатков: Увеличьте давление или растворите материал покрытия. Каждая помпа перекачивает определенное количество в соответствии с размером насадки:

Следующие принципы очень важны: Большая насадка = низкое давление
Небольшая насадка = высокое давление

Существует большой ассортимент насадок с различными углами распыления.

12.2 Обслуживание и очистка вакуумных насадок из твердых металлов

Стандартные насадки

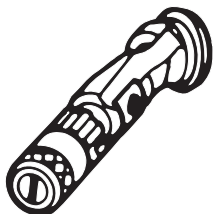
Если устанавливали разные типы насадок, почистите их в соответствии с инструкциями производителя.

В насадке есть отверстие, выполненное с высокой степенью точности. Для того, чтобы удлинить срок службы насадок, необходимо обращаться с ними предельно осторожно. Не забывайте о том, что вставки из твердых металлов непрочные! Запрещено бросать насадки или касаться их острыми металлическими предметами.

Следующие пункты необходимо выполнять, чтобы держать насадки чистыми и готовыми к использованию:

1. Поверните ручку клапана сброса давления полностью против часовой стрелки (циркуляция)
2. Выключите бензиновый мотор
3. Снимите насадку с распылителя
4. Поместите насадку в соответствующее чистящее вещество и держите ее там до тех пор, пока материал покрытия не растворится полностью.
5. Если есть возможность, продуйте насадку воздухом под давлением.
6. Удалите любой остаток материала острым деревянным штырем (зубочисткой).
7. Проверьте насадку, осмотрев ее через увеличительное стекло, и, если необходимо, повторите этапы 4-6.

12.3 Аксессуары распылителя



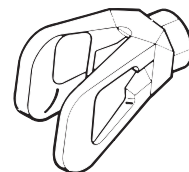
Плоская насадка с регулировкой сопла

Давление до 250 бар (25 МПа)

Маркировка насадки	Диаметр отверстия, мм	Ширина струи при удалении распылителя от объекта примерно на 30 см (давление 100 бар (10 МПа))	Виды использования	Плоская насадка с регулировкой сопла Заказ №
15	0.13 - 0.46	5 – 35 см	Краски	0999 057
20	0.18 - 0.48	5 – 50 см	Краски, наполнители,	0999 053
28	0.28 - 0.66	8 – 55 см	Краски дисперсионные	0999 054
41	0.43 - 0.88	10 – 60 см	Краски -защита от коррозии -эмульсионные	0999 055
49	0.53 - 1.37	10 – 40 см	Покрывание большой области	0999 056

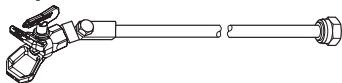
Защита от прикосновения

Для плоской насадки с регулировкой сопла



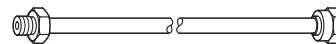
Заказ №0097 294

Удлинитель насадки с поворотным шарнирным соединением (без насадки)



Длина: 100 см Заказ № 0096 015
Длина: 200 см Заказ № 0096 016
Длина: 300 см Заказ № 0096 017

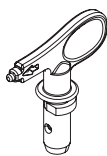
Удлинитель насадки



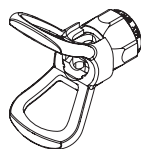
15 см, F-резьба, Заказ № 0556 051
30 см, F-резьба, Заказ № 0556 052
45 см, F-резьба, Заказ № 0556 053
60 см, F-резьба, Заказ № 0556 054

15 см, Цилиндрическая резьба G, Заказ № 0556 074
30 см, Цилиндрическая резьба G, Заказ № 0556 075
45 см, Цилиндрическая резьба G, Заказ № 0556 076
60 см, Цилиндрическая резьба G, Заказ № 0556 077

12.4 Таблица насадок



Насадка
компании
Wagner Trade Tip
2 - до 270 бар (27
МПа)



Без насадки, резьба F (11/16-
16 UN) Для пистолетов –
распылителей Wagner
№ для заказа **0289391**

Без насадки, цилиндрическая резьба
G , (7/8-14 UN) для пистолетов-
распылителей под высоким давлением
(Graco или Titan)
№ для заказа **0289390**



Все насадки в таблице поставляются с
соответствующим пистолетом-распылителем.

Применение	Маркировка	Угол распыла	Отверстие дюйм/мм	Ширина распыления струи мм 1)	Фильтр пистолета	№ для заказа.
Водно-дисперсионные краски и краски на органическом растворителе, лаки, масла, разделительные средства	107	10°	0.007 / 0.18	100	красный	0553107
	207	20°	0.007 / 0.18	120	красный	0553207
	307	30°	0.007 / 0.18	150	красный	0553307
	407	40°	0.007 / 0.18	190	красный	0553407
	109	10°	0.009 / 0.23	100	красный	0553109
	209	20°	0.009 / 0.23	120	красный	0553209
	309	30°	0.009 / 0.23	150	красный	0553309
	409	40°	0.009 / 0.23	190	красный	0553409
	509	50°	0.009 / 0.23	225	красный	0553509
	609	60°	0.009 / 0.23	270	красный	0553609
Краски на основе синтетических смол Полихлорвиниловые краски	111	10°	0.011 / 0.28	100	красный	0553111
	211	20°	0.011 / 0.28	120	красный	0553211
	311	30°	0.011 / 0.28	150	красный	0553311
	411	40°	0.011 / 0.28	190	красный	0553411
	511	50°	0.011 / 0.28	225	красный	0553511
	611	60°	0.011 / 0.28	270	красный	0553611
Краски, грунты Заполнители	113	10°	0.013 / 0.33	100	красный	0553113
	213	20°	0.013 / 0.33	120	красный	0553213
	313	30°	0.013 / 0.33	150	красный	0553313
	413	40°	0.013 / 0.33	190	красный	0553413
	513	50°	0.013 / 0.33	225	красный	0553513
	613	60°	0.013 / 0.33	270	красный	0553613
	813	80°	0.013 / 0.33	330	красный	0553813
	Заполнители, Антикоррозийные краски	115	10°	0.015 / 0.38	100	желтый
215		20°	0.015 / 0.38	120	желтый	0553215
315		30°	0.015 / 0.38	150	желтый	0553315
415		40°	0.015 / 0.38	190	желтый	0553415
515		50°	0.015 / 0.38	225	желтый	0553515
615		60°	0.015 / 0.38	270	желтый	0553615
715		70°	0.015 / 0.38	300	желтый	0553715
815		80°	0.015 / 0.38	330	желтый	0553815
Антикоррозийные краски, латексные краски, дисперсии		117	10°	0.017 / 0.43	100	белый
	217	20°	0.017 / 0.43	120	белый	0553217
	317	30°	0.017 / 0.43	150	белый	0553317
	417	40°	0.017 / 0.43	190	белый	0553417
	517	50°	0.017 / 0.43	225	белый	0553517
	617	60°	0.017 / 0.43	270	белый	0553617
	717	70°	0.017 / 0.43	300	белый	0553717
	817	80°	0.017 / 0.43	330	белый	0553817
	Антикоррозийные краски, латексные краски, дисперсии	219	20°	0.019 / 0.48	120	белый
319		30°	0.019 / 0.48	150	белый	0553319
419		40°	0.019 / 0.48	190	белый	0553419
519		50°	0.019 / 0.48	225	белый	0553519
619		60°	0.019 / 0.48	270	белый	0553619
719		70°	0.019 / 0.48	300	белый	0553719
819		80°	0.019 / 0.48	330	белый	0553819
919		90°	0.019 / 0.48	385	белый	0553919
Огнебиозащита		221	20°	0.021 / 0.53	120	белый
	321	30°	0.021 / 0.53	150	белый	0553321
	421	40°	0.021 / 0.53	190	белый	0553421
	521	50°	0.021 / 0.53	225	белый	0553521
	621	60°	0.021 / 0.53	270	белый	0553621
	721	70°	0.021 / 0.53	300	белый	0553721
	821	80°	0.021 / 0.53	330	белый	0553821

1) Ширина струи на расстоянии примерно 30 см до объекта при давлении 100 бар (10 МПа) с красками на основе синтетических смол и скоростью 20 DIN секунд

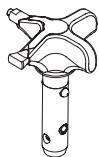


Все насадки в таблице поставляются с соответствующим пистолетом-распылителем.

Применение	Маркировка	Угол распыла	Отверстие мм	Ширина струи распыления мм 1)	Фильтр пистолета	№ для заказа
Покрытия для крыши	223	20°	0.023 / 0.58	120	белый	0553223
	323	30°	0.023 / 0.58	150	белый	0553323
	423	40°	0.023 / 0.58	190	белый	0553423
	523	50°	0.023 / 0.58	225	белый	0553523
	623	60°	0.023 / 0.58	270	белый	0553623
	723	70°	0.023 / 0.58	300	белый	0553723
	823	80°	0.023 / 0.58	330	белый	0553823
Материалы, образующие толстую пленку, средства защиты от коррозии	225	20°	0.025 / 0.64	120	белый	0553225
	325	30°	0.025 / 0.64	150	белый	0553325
	425	40°	0.025 / 0.64	190	белый	0553425
	525	50°	0.025 / 0.64	225	белый	0553525
	625	60°	0.025 / 0.64	270	белый	0553625
	725	70°	0.025 / 0.64	300	белый	0553725
	825	80°	0.025 / 0.64	330	белый	0553825
	227	20°	0.027 / 0.69	120	белый	0553227
	327	30°	0.027 / 0.69	150	белый	0553327
	427	40°	0.027 / 0.69	190	белый	0553427
	527	50°	0.027 / 0.69	225	белый	0553527
	627	60°	0.027 / 0.69	270	белый	0553627
	827	80°	0.027 / 0.69	330	белый	0553827
	229	20°	0.029 / 0.75	120	белый	0553229
	329	30°	0.029 / 0.75	150	белый	0553329
	429	40°	0.029 / 0.75	190	белый	0553429
	529	50°	0.029 / 0.75	225	белый	0553529
	629	60°	0.029 / 0.75	270	белый	0553629
	231	20°	0.031 / 0.79	120	белый	0553231
	331	30°	0.031 / 0.79	150	белый	0553331
	431	40°	0.031 / 0.79	190	белый	0553431
	531	50°	0.031 / 0.79	225	белый	0553531
	631	60°	0.031 / 0.79	270	белый	0553631
	731	70°	0.031 / 0.79	300	белый	0553731
	831	80°	0.031 / 0.79	330	белый	0553831
	233	20°	0.033 / 0.83	120	белый	0553233
	333	30°	0.033 / 0.83	150	белый	0553333
	433	40°	0.033 / 0.83	190	белый	0553433
	533	50°	0.033 / 0.83	225	белый	0553533
	633	60°	0.033 / 0.83	270	белый	0553633
	235	20°	0.035 / 0.90	120	белый	0553235
	335	30°	0.035 / 0.90	150	белый	0553335
	435	40°	0.035 / 0.90	190	белый	0553435
535	50°	0.035 / 0.90	225	белый	0553535	
635	60°	0.035 / 0.90	270	белый	0553635	
735	70°	0.035 / 0.90	300	белый	0553735	
439	40°	0.039 / 0.99	190	белый	0553439	
539	50°	0.039 / 0.99	225	белый	0553539	
639	60°	0.039 / 0.99	270	белый	0553639	
Рассчитанные на большие нагрузки	243	20°	0.043 / 1.10	120	зеленый	0553243
	443	40°	0.043 / 1.10	190	зеленый	0553443
	543	50°	0.043 / 1.10	225	зеленый	0553543
	643	60°	0.043 / 1.10	270	зеленый	0553643
	445	40°	0.045 / 1.14	190	зеленый	0553445
	545	50°	0.045 / 1.14	225	зеленый	0553545
	645	60°	0.045 / 1.14	270	зеленый	0553645
	451	40°	0.051 / 1.30	190	зеленый	0553451
	551	50°	0.051 / 1.30	225	зеленый	0553551
	651	60°	0.051 / 1.30	270	зеленый	0553651
	252	20°	0.052 / 1.32	120	зеленый	0553252
	455	40°	0.055 / 1.40	190	зеленый	0553455
	555	50°	0.055 / 1.40	225	зеленый	0553555
	655	60°	0.055 / 1.40	270	зеленый	0553655
	261	20°	0.061 / 1.55	120	зеленый	0553261
	461	40°	0.061 / 1.55	190	зеленый	0553461
	561	50°	0.061 / 1.55	225	зеленый	0553561
	661	60°	0.061 / 1.55	270	зеленый	0553661
	263	20°	0.063 / 1.60	120	зеленый	0553263
	463	40°	0.063 / 1.60	190	зеленый	0553463
	565	50°	0.065 / 1.65	225	зеленый	0553565
	665	60°	0.065 / 1.65	270	зеленый	0553665
	267	20°	0.067 / 1.70	120	зеленый	0553267
467	40°	0.067 / 1.70	190	зеленый	0553467	

1) Ширина струи на расстоянии примерно 30 см до объекта при давлении 100 бар (10 МПа) с красками на основе синтетических смол и скоростью 20 DIN секунд

12.5 Двухскоростная насадка 2 SpeedTip



Инновационное сменное сопло от WAGNER
сочетает два стержня сопла в одном.



Держатель насадки
2 Speed Tip holder
№ для заказа **0271065**

Таблица насадок

Размер объекта	Рабочий материал		
	Эмаль (L)	Эмульсия (D)	Заполнитель (S)
Маленький		D5 Сопла: 111 / 415 № для заказа 0271 062	S5 Сопла: 225 / 629 № для заказа 0271 064
		D7 Сопла: 113 / 417 № для заказа 0271 063	
	L10 Сопла: 208 / 510 № для заказа 0271 042	D10 Сопла: 111 / 419 № для заказа 0271 045	S10 Сопла: 527 / 235 № для заказа 0271 049
Средний	L20 Сопла: 210 / 512 № для заказа 0271 043	D20 Сопла: 115 / 421 № для заказа 0271 046	S20 Сопла: 539 / 243 № для заказа 0271 050
Большой	L30 Сопла: 212 / 514 № для заказа 0271 044	D30 Сопла: 115 / 423 № для заказа 0271 047	S30 Сопла: 543 / 252 № для заказа 0271 051
Очень большой		D40 Сопла: 117 / 427 № для заказа 0271 048	
Рекомендуемый фильтр пистолета	красный	белый	-

12.6 Наборы форсунок

Наборы форсунок станут прекрасным дополнением к вашему краскораспылительному оборудованию, и будут всегда в порядке и на месте. Для специфических областей применения мы предусмотрели для вас четыре набора, различной комплектации.

	№ для заказа
1 Набор форсунок TradeTip 3 для распыления эмульсий	2344154
• 3х фильтр пистолета белый, 50 МА, 0.31 мм MW, средний	0034 377
• фильтр пистолета желтый, 1 шт, 100 МА, 0.14 мм MW, тонкой фильтрации	0043 235
• Комплект удлинителей, 15 см, F-резьба	0556 051
• насадка 312 TradeTip 2 FineFinish	0554 312
• насадка 629 TradeTip 3	0553 629
• насадка 419 TradeTip 3	0553 419
• насадка 423 TradeTip 3	0553 423
2 Набор форсунок TradeTip 3 для распыления эмалей	2344155
• 3х фильтр пистолета красный, 180 МА, 0.084 мм MW, очень тонкой фильтрации	0034 383
• фильтр пистолета желтый, 1шт., 100 МА, 0.14 мм MW, тонкой фильтрации	0043 235
• Комплект удлинителей, 15 см, F-резьба	0556 051
• насадка 308 TradeTip 3 FineFinish	0554 308
• насадка 410 3 FineFinish	0554 410
• насадка 412 TradeTip 3 FineFinish	0554 412
• насадка 510 TradeTip 3 FineFinish	0554 510
3 Набор форсунок 2SpeedTip для распыления эмульсий	2344156
• 3х фильтр пистолета белый, 50 МА, 0.31 мм MW, средний	0034 377
• фильтр пистолета желтый, 1 шт, 100 МА, 0.14мм MW, тонкой фильтрации	0043 235
• Комплект удлинителей, 15 см, F-резьба	0556 051
• насадка 312 TradeTip 3 FineFinish	0554 312
• насадка D10 111/419 2SpeedTip	0271 045
• насадка D20 115/421 2SpeedTip	0271 046
• насадка D30 115/423 2SpeedTip	0271 047
4 Набор форсунок 2SpeedTip для распыления эмалей	2344157
• 3х фильтр пистолета красный, 180 МА, 0.084 мм MW, очень тонкой фильтрации	0034 383
• фильтр пистолета желтый, 1 шт, 100 МА, 0.14 мм MW, тонкой фильтрации	0043 235
• Комплект удлинителей, 15 см, F-резьба	0556 051
• насадка 308 TradeTip 3 FineFinish	0554 308
• насадка 410 TradeTip 3 FineFinish	0554 410
• насадка L20 210/512 2SpeedTip	0271 043
• насадка L30 212/514 2SpeedTip	0271 044

12.7 Устройство TempSpray

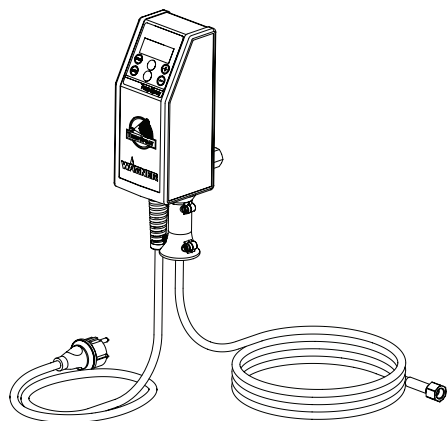
Покрасочный материал нагревается равномерно электрическим нагревательным элементом до нужной температуры, этот элемент находится внутри шланга (температура регулируется от 20 до 60 градусов Цельсия).

Преимущества:

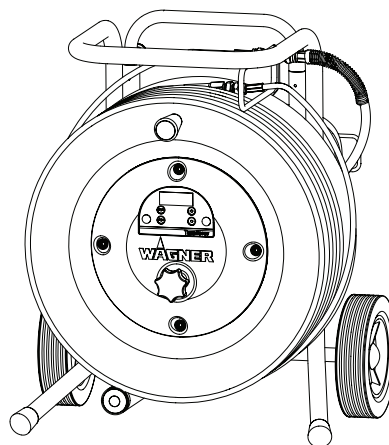
- Постоянная температура краски даже при низких температурах
- Улучшенная работа с материалами покрытия высокого уровня вязкости
- Улучшенная эффективность нанесения
- Экономия по приобретению растворителей благодаря уменьшенной вязкости
- Адаптируется ко всем вакуумным устройствам

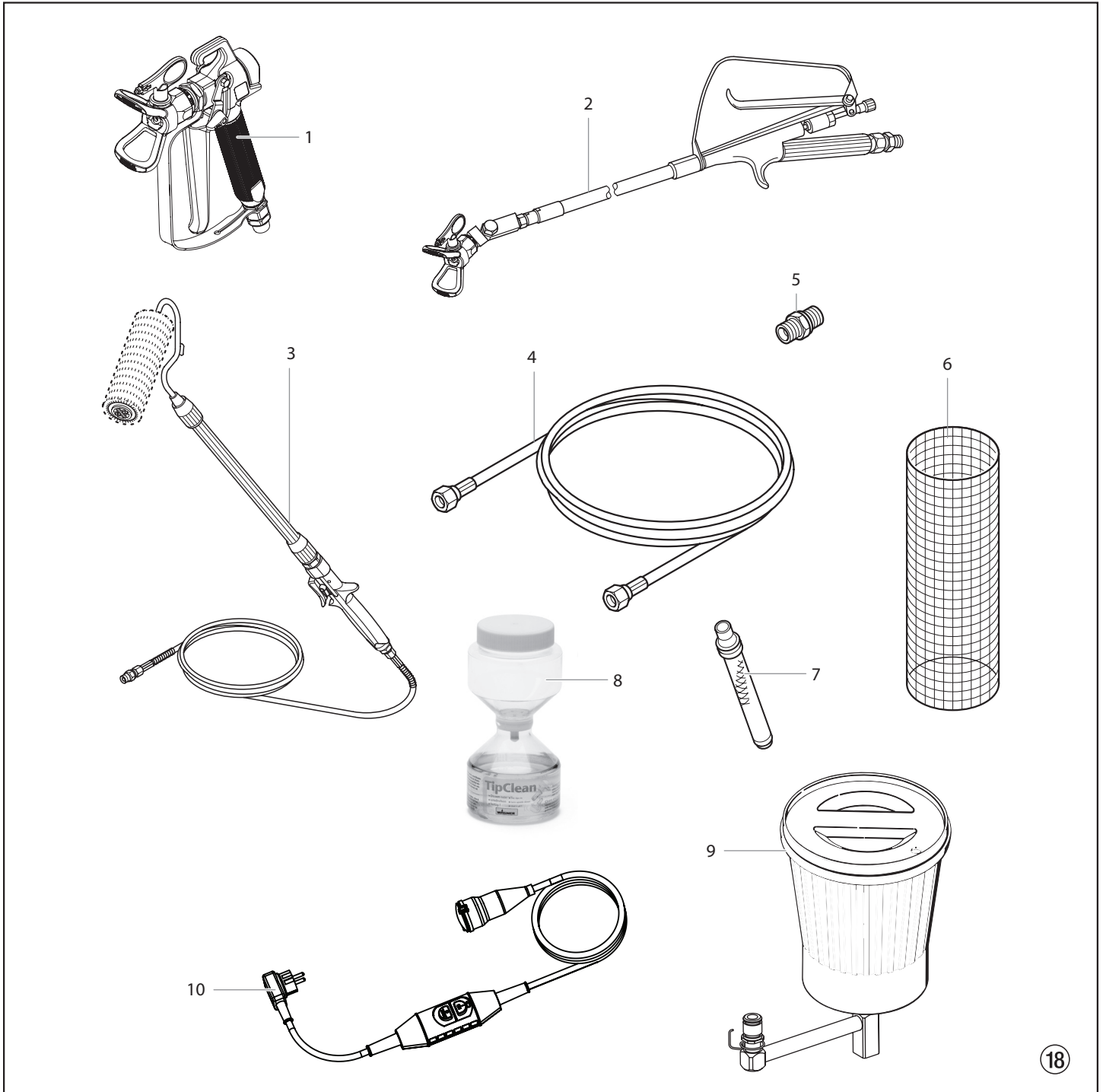
№ для заказа	Описание
2311659 2311852	Устройство TempSpray H 126 (идеально для нанесения лаков) Базовый блок ½ дюйма, включая шланг из нержавеющей стали, номинальный диаметр ¼ дюйма, 10 м. Комплект распыления представляет собой следующее: базовый блок (2311659), безвоздушный распылитель AG 14 NPS ¼ дюйма, включая держатель форсунок Trade Tip 2 (резьба F) и Trade Tip 2 Fine Finish 410
2311660 2311853	Устройство TempSpray H 226 (идеально для высоковязких эмульсий/материалов) Базовый блок ½ дюйма, включая барабан для шланга, нагреваемый шланг с номинальным диаметром (DN)10-15 м, шланг, номинальный диаметр ¼ дюйма, 1 м. Комплект распыления представляет собой следующее: базовый блок (2311660), безвоздушный пистолет-распылитель AG 14 NPS, ¼ дюйма, включая держатель форсунок Trade Tip 2 (резьба F) и Trade Tip 2 форсунка 419
2311661 2311854	Устройство TempSpray H 326 (идеально для работы с высоковязкими эмульсиями/материалами) Базовый блок ¼ дюйма, включая барабан для шланга, нагреваемый шланг с номинальным диаметром (DN)10-30 м, шланг диаметром ¼ дюйма- 1 м. Комплект распыления представляет собой следующее: базовый блок (2311661), безвоздушный пистолет-распылитель AG 14 NPS, ¼ дюйма, включая держатель форсунок Trade Tip 2 (резьба F) и Trade Tip 2 форсунка 421

TempSpray H 126



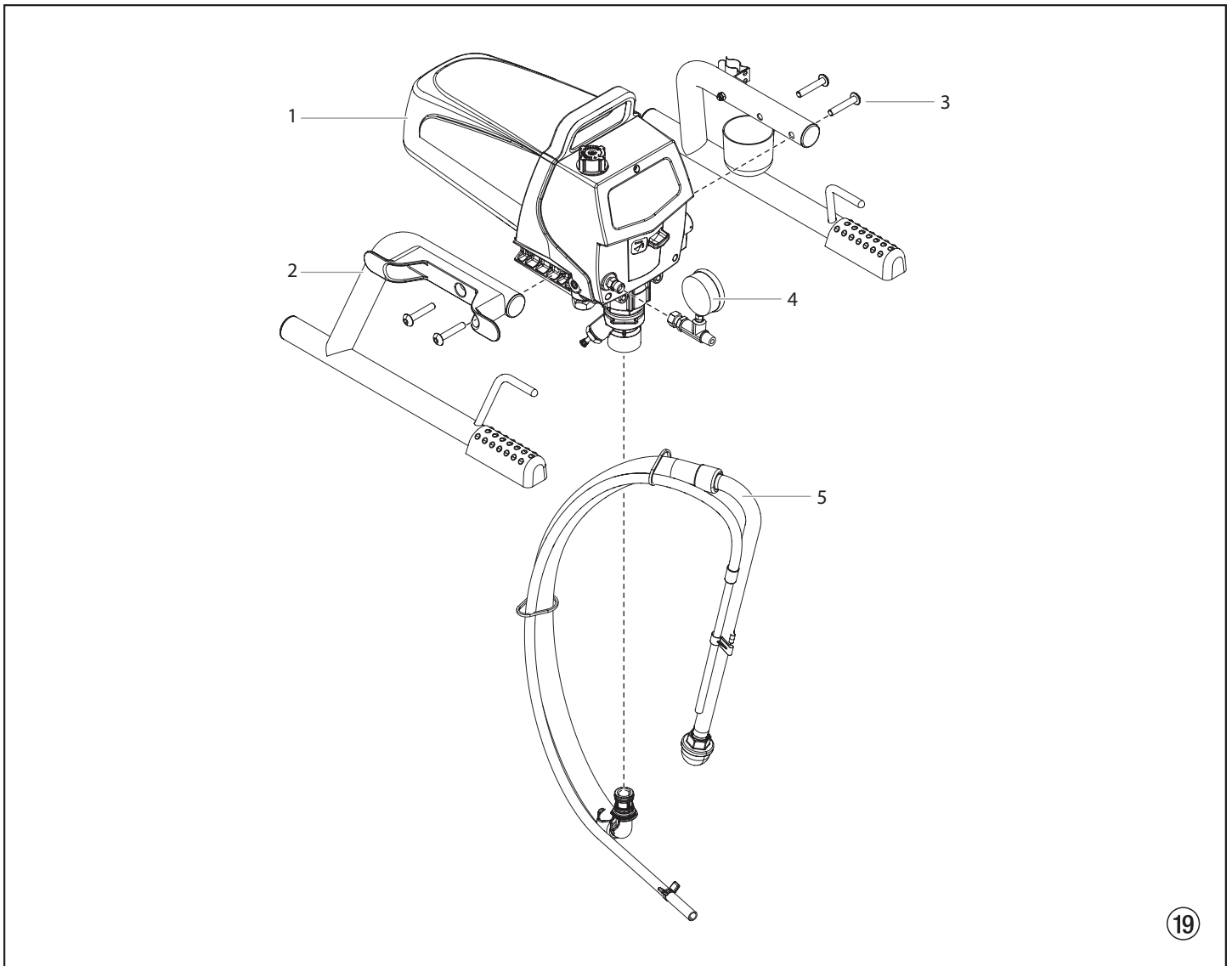
**TempSpray H 226
TempSpray H 326**





№ п.п.	№ для заказа PS 3.20	Описание
1	0296 388	Пистолет-распылитель AG 08, F-резьба
	0296 386	Пистолет-распылитель AG 08, G-резьба
	0502 166	Пистолет-распылитель AG 14, F-резьба
	0502 119	Пистолет-распылитель AG 14, G-резьба
2	0296 441	Пистолет-удлинитель 120 см, G-резьба 7/8"
	0296 443	Пистолет-удлинитель 120 см, F-резьба 11/16"
	0296 442	Пистолет-удлинитель 200 см, G-резьба 7/8"
	0296 444	Пистолет-удлинитель 200 см, F-резьба 11/16"
3	0345 010	Валик IR-100
4	9984 573	Шланг высокого давления DN 4 мм, 7.5 м со штуцером из нержавеющей стали , 1/4"
	9984 574	Шланг высокого давления DN 6 мм, 15 м для дисперсии, 1/4"
	9984 575	Шланг высокого давления DN 6 мм, 30 м для дисперсии, 1/4"
5	0034 038	Раструбная муфта для соединения шланга высокого давления (1/4" x 1/4")
6	0034 950	Сито Metex Сито для предварительной фильтрации материала.
	0034 952	Комплект фильтров (5 шт) для краски
	0034 951	Комплект фильтров (5 шт) для дисперсии
7	0034 383	Фильтр пистолета, красный, 1 шт; 180 мембрана экста-тонкая
	0097 022	Фильтр пистолета, красный, 10 шт; 180 мембрана экста-тонкая
	0043 235	Фильтр пистолета, желтый, 1 шт; 100 мембрана тонкая
	0097 023	Фильтр пистолета, желтый, 10 шт; 100 мембрана тонкая
	0034 377	Фильтр пистолета, белый, 1 шт; 50 мембрана средняя
	0097 024	Фильтр пистолета, белый, 10 шт; 50 мембрана средняя
	0089 323	Фильтр пистолета, green, 1 шт; 30 мембрана грубая
	0097 025	Фильтр пистолета, green, 10 шт; 30 мембрана грубая
8	0097 108	Набор для очистки TipClean для удобной чистки форсунок
	0508 619	Специальное масло EasyGlide (118мл)
	0508 620	EasyClean, средство для чистки и консервации (118 мл)
9	0551 969	Набор бачков
10	2312 909	Защитный выключатель (PRCD) 230В / 16А (3 м)

Узел главного привода

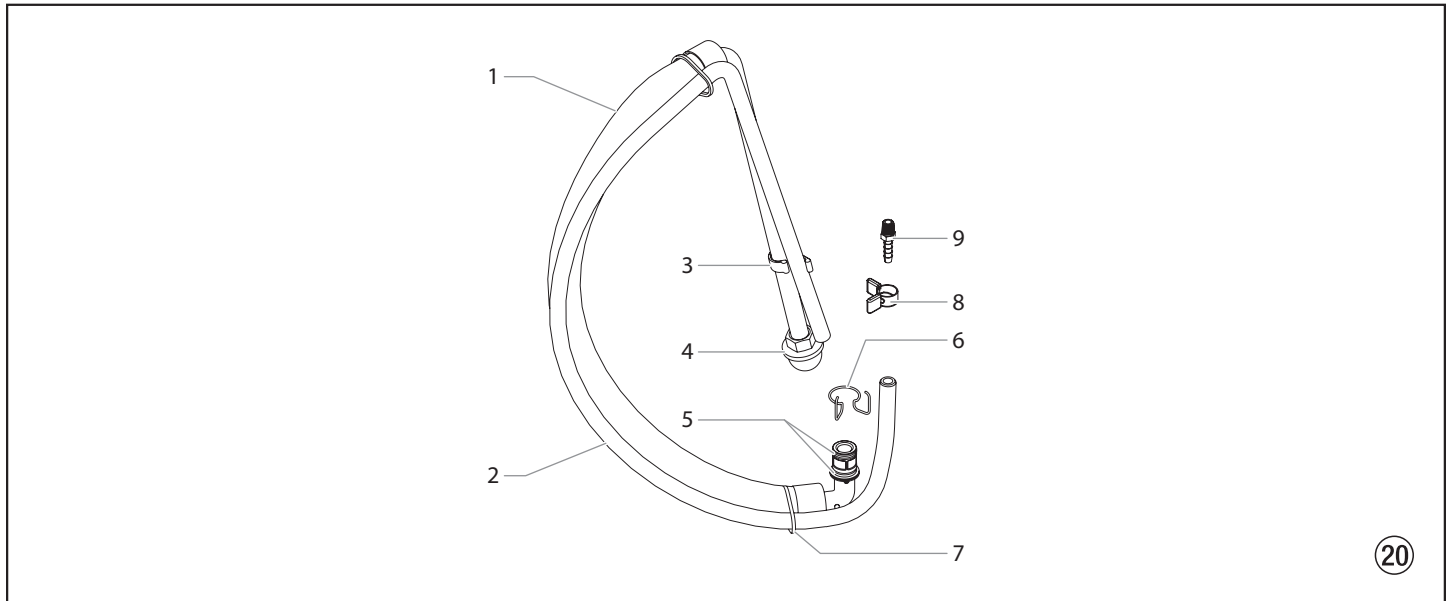


19

№ п.п.	№ для заказа PS 3.20	Описание
1*	-----	Привод в сборе
2*	-----	Стенд в сборе
3	9805348	Винт(4)
4	0521229	Манометр
5*	0558672A	Сифон в сборе

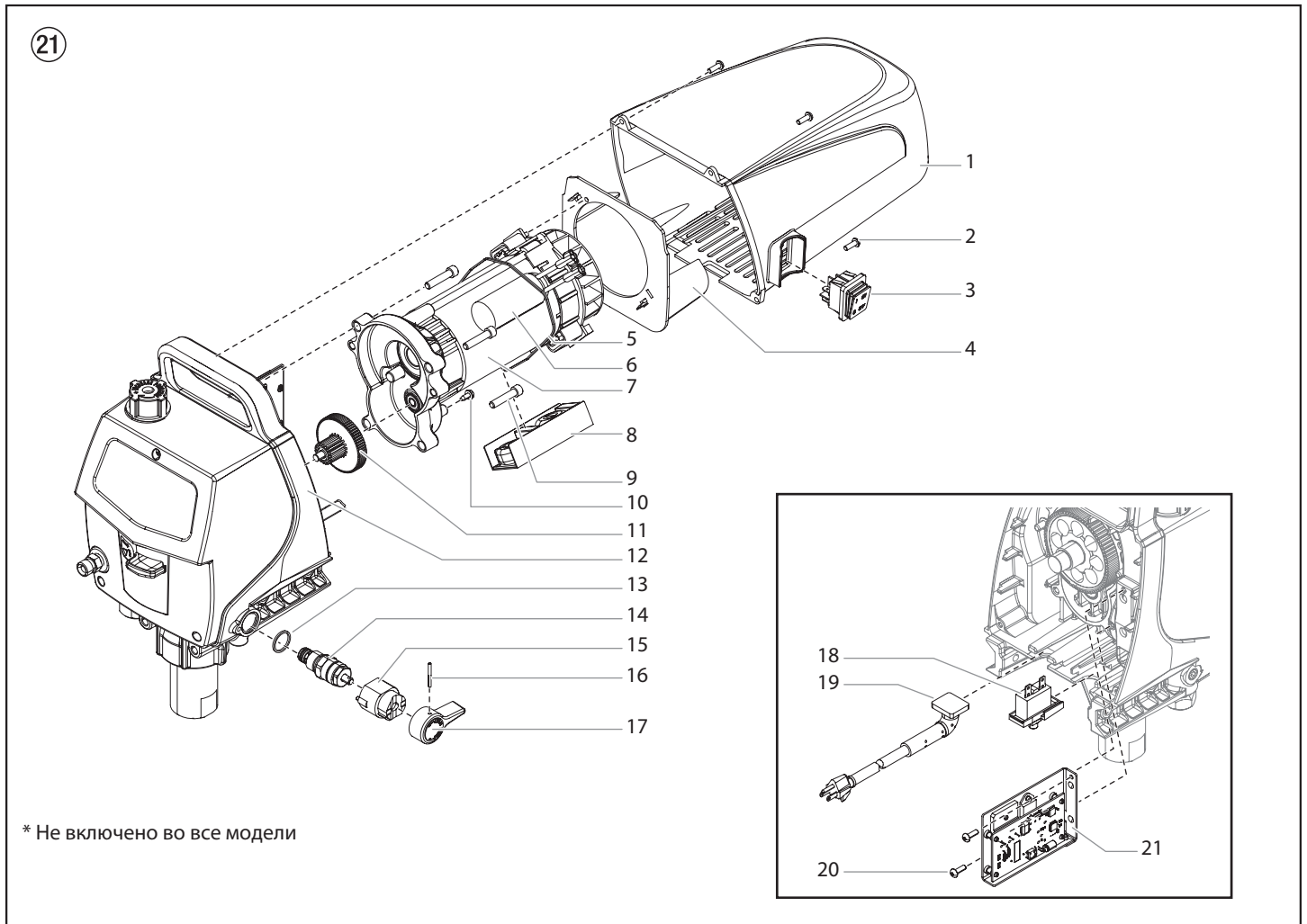
* См. перечень зап.частей

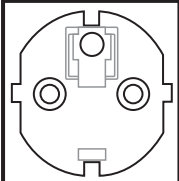
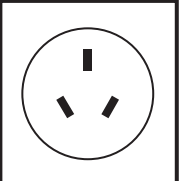
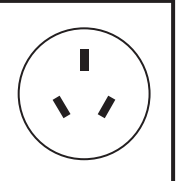
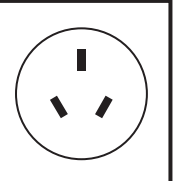
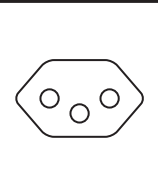
Система всасывания



№ п.п.	№ для заказа PS 3.20	Описание
1	0551706	Сифонная трубка в сборе (включает позицию 1 и 3-6)
2	0558659A	Возвратная трубка
3	0279459	Зажим
4	0295565	Входная сетка
5	9871105	Кольцевой уплотнитель (2)
	0508606	Кольцевой уплотнитель (для горячих растворителей, опционально) (2)
6	9822526	Поддерживающий зажим
7	9850638	Скоба
8	0327226	Зажим возвратной трубки
9	0551530	Фиттинг возвратной трубки

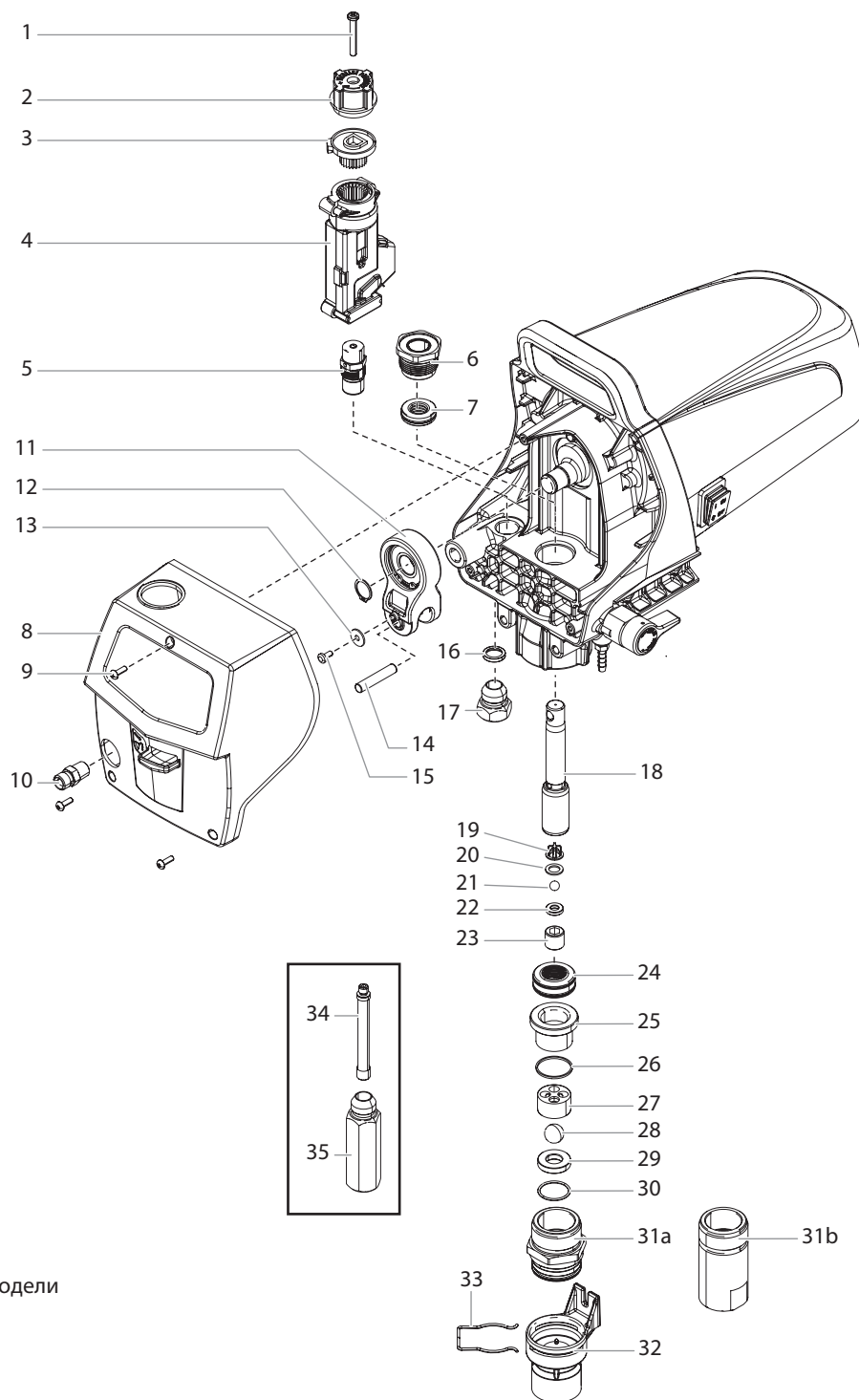
Узла привода I



CEE 7/7	GB-2099-1	IRAM-2073	AS-3112	IEC 60906
				
0532 233 230V 6 m	0532 373 230V 6 m	0532 255 220V~240V 6 m	0532 256 220V~240V 2,7 m	0532 257 220V 6 m

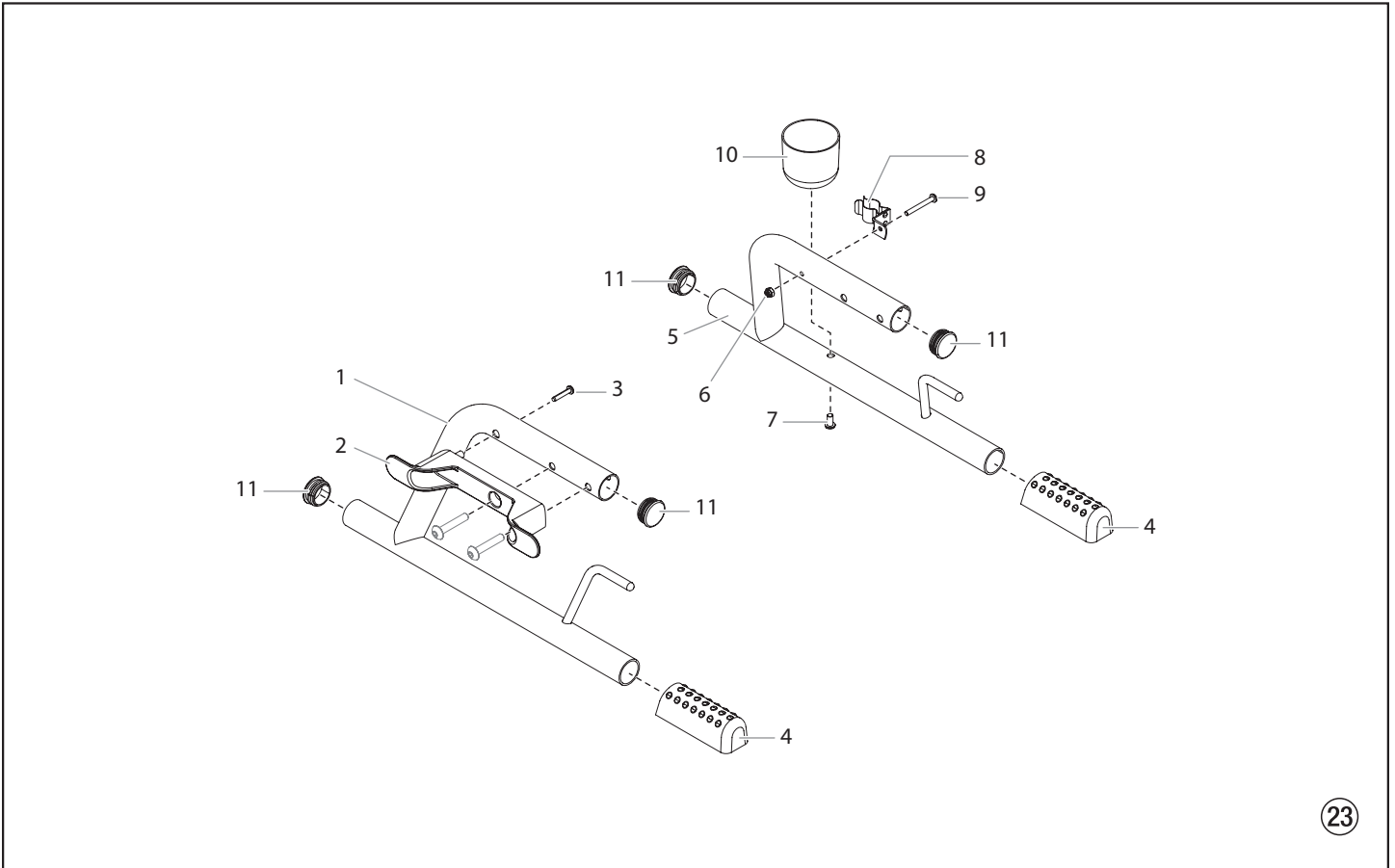
№ п.п.	№ для заказа PS 3.20	Описание
1	0532920	Крышка двигателя
2	0509278	Винт (4)
3	9850936	Переключатель Вкл/Выкл
4	0532326	Экран двигателя
5	770-099	Скоба
6	0522591A	Конденсаторы
7	0532813	Двигатель в сборе , 230В (включает позицию 5)
8*	0532234A	Фильтр EMI
9	9800341	Винт (4)
10	9800340	Винт заземления (2)
11	0512213	Комплект шестерен второй ступени
12	0519001	Корпус привода в сборе
13	0507745	Прокладка
14	0507254	Клапан PRIME/SPRAY в сборе (включает позиции 13-17)
15	0507931	Опора
16	5006543	Штифт с пазом
17	0508744	Рукоять клапана
18	0532235A	Прерыватель цепи в сборе, 230В
	0532206A	Прерыватель цепи в сборе, 110В
19	-----	Силовой кабель в сборе
20	0509278	Винт (2)
21	0532237A	Монтажная плата в сборе с фильром EMI
	0532208A	Монтажная плата в сборе без фильтра EMI filter

Узла привода II



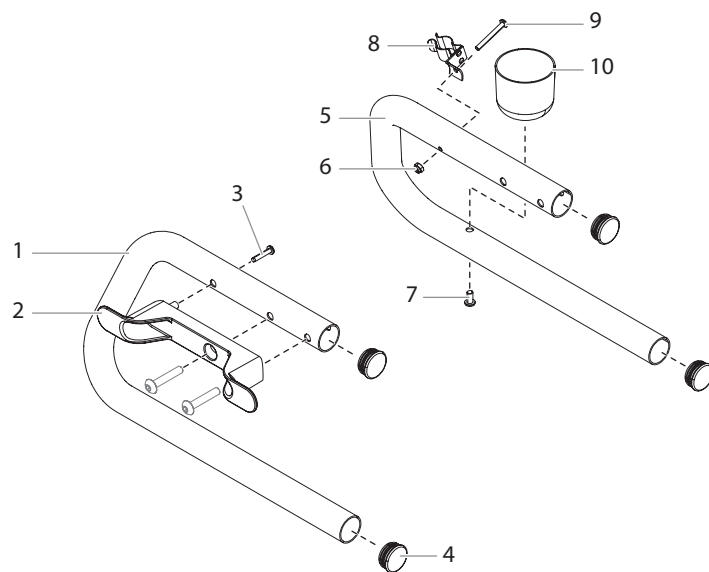
№ п.п.	№ для заказа PS 3.20	Описание
1	9805300	Винт
2	0532355A	Ручка регулятора давления
3	0532334A	Нижняя часть ручки регулятора давления
4	0532216A	Реле давления
5	0532223A	Преобразователь в сборе
6	0532215	Верхний переходник
7	0532914	Верхняя прокладка
8	0532222A	Передняя крышка
9	0509218	Винт (3)
10	0509873	Выходной патрубок
11	0532203A	Вилка в сборе
12	9822529	Удерживающее кольцо
13	9822600	Шайба
14	9832128	Установочный штифт
15	0293395	Винт
16	0296289	Уплотняющая прокладка
17	0532357	Втулка
18	0532254A	Поршень в сборе (включает позиции 18-23)
19	0551262	Верхняя клеть
20	0551263	Шайба
21	50164	Шар выпускного клапана
22	0551620	Гнездо выпускного клапана
23	0512342	Тарелка выпускного клапана
24	0532915	Нижняя прокладка
25	0552489	Втулка
26	0509581	Уплртнение впускного клапана
27	0509591	Клетка впускного клапана
28	0509583	Шар впускного клапана
29	0532345	Гнездо впускного клапана
30	0509582	Кольцевой уплотнитель, PTFE
31a	0290216	Корпус впускного клапана
31b	0508680	Корпус впускного клапана
32*	0532242A	Толкатель в сборе (включает позицию 33)
33*	805-350	Зажим
Опционально		
34	0532360A	Корпус фильтра
35	540-030	Фильтр
	0532912	Сервисный комплект для смены уплотнителей в отсеке для жидкости (включает позиции 6-7, 20-21, 24, 26, 28 and 30)
	0532917	Комплект гнезда клапана (включает позиции 19-22, и 28-30)

Корпуса I



№ п.п.	№ для заказа PS 3.20	Описание
1	0532238A	Ножка правая
2	0532356	Намотка кабеля
3	0508660	Винт
4	805-342	Нога (2)
5	0532239A	Ножка левая
6	0509856	Гайка
7	9805230	Винт
8	806-216	Зажим
9	0551732	Винт
10	0508381	Маслоуловитель
11	0294635	Втулка (4)

Корпуса I



№ п.п.	№ для заказа PS 3.20	Описание
1	0532372A	Ножка правая
2	0532356	Намотка кабеля
3	0508660	Винт
4	0294635	Втулка (4)
5	0532337A	Ножка левая
6	0509856	Гайка
7	9805230	Винт
8	806-216	Зажим
9	0551732	Винт
10	0508381	Маслоуловитель

- A** J. Wagner Ges.m.b.H.
Ottogasse 2/20
2333 Leopoldsdorf
Österreich
Tel. +43/ 2235 / 44 158
Telefax +43/ 2235 / 44 163
office@wagner-group.at
- B** WSB Finishing Equipment
Veilinglaan 56-58
1861 Meise-Wolvertem
Belgium
Tel. +32/2/269 46 75
Telefax +32/2/269 78 45
info@wagner-wsb.nl
- CH** Wagner International AG
Industriestrasse 22
9450 Altstätten
Schweiz
Tel. +41/71 / 7 57 22 11
Telefax +41/71 / 7 57 22 22
wagner@wagner-group.ch
- D** J. Wagner GmbH
Otto-Lilienthal-Straße 18
D-88677 Markdorf
Postfach 11 20
D-88669 Markdorf
Deutschland
Tel.: +49 / 75 44 / 505 -1664
Fax: +49 / 75 44 / 505 -1155
wagner@wagner-group.com
www.wagner-group.com
- CZ** E-Coreco s.r.o.
Na Roudné 102
301 00 Plzeň
Czechia
Tel. +420 734 792 823
Telefax 420 227 077 364
info@aplikacebarev.cz
- DK** Wagner Spraytech
Scandinavia A/S
Helgeshøj Allé 28
2630 Taastrup
Denmark
Tel. +45/43/ 27 18 18
Telefax +45/43/ 43 05 28
wagner@wagner-group.dk
- E** Makimport Herramientas, S.L.
C/ Méjico nº 6
Pol. El Descubrimiento
28806 Alcalá de Henares (Madrid)
Tel. 902 199 021/ 91 879 72 00
Telefax 91 883 19 59
ventas@grupo-k.es
info@grupo-k.es
- F** Euromair Antony
S.A.V. Ile-de-France
12-14, av. F. Sommer
92160 Antony
Tel. 01.55.59.92.42
Telefax +33 (0) 1 69 81 72 57
conseil.paris@euromair.com
- F** Euromair Distribution
Siège Social / S.A.V. Sud
343, bd. F. Perrin
13106 Rousset Cedex
Tel. 04.42.29.08.96
Telefax 04.42.53.44.36
conseil@euromair.com
- GB** Wagner Spraytech (UK) Limited
The Coach House
2 Main Road
Middleton Cheney OX17 2ND
Great Britain
UK-Helpline 01295 714200
Fax 01295 710100
enquiries@wagnerspraytech.co.uk
- I** Wagner colora Srl
Via Italia 34
20060 Gessate – MI
Italia
Tel. 02.959292.1
Telefax 02.95780187
info@wagnercolora.com
- NL** WSB Finishing Equipment BV
De Heldinnenlaan 200,
3543 MB Utrecht
Netherlands
Tel. +31/ 30/241 41 55
Telefax +31/ 30/241 17 87
info@wagner-wsb.nl
- S** Wagner Spraytech
Scandinavia A/S
Helgeshøj Allé 28
2630 Taastrup
Denmark
Tel. +45/43/ 21 18 18
Telefax +45/43/ 43 05 28
wagner@wagner-group.dk
- RU** ООО Мефферт Полилюкс
142407 Россия, Московская обл,
Ногинский р-н, территория
«Ногинск-Технопарк» д.14
Tel. +7 495 221 6666
Telefax +7 495 99 55 88 2
2216666@m-p-l.ru
dis@m-p-l.ru

www.wagner-group.com

УКАЗАНИЕ ПО УТИЛИЗАЦИИ

Согласно европейской директиве 2002/96/ЕГ по утилизации старых электроприборов и ее применение в национальном праве данное изделие нельзя утилизировать с домашним мусором, оно должно отправляться для допускаемой с экологической точки зрения утилизации!



Ваш старый аппарат ВАГНЕР может быть принят нами или торговыми представителями и утилизирован правильно с экологической точки зрения. В таком случае обращайтесь в наши сервисные пункты, или торговые представительства или непосредственно к нам.

1. ГАРАНТИЯ

(по состоянию на 01.02.2009)

1. Объем гарантии

Все профессиональные аппараты для нанесения краски Wagner (ниже именуются изделия) тщательно проверяются, тестируются и подлежат строгому контролю службой качества Wagner.

Данная гарантия не ограничивает претензии покупателя по дефектам, связанным с договором купли-продажи, а также иные, установленные законом права.

Предоставляемая гарантия заключается в замене или ремонте, по нашему усмотрению, всего изделия или отдельных его частей или приеме аппарата обратно с возмещением закупочной цены. Замененные изделия или детали переходят в нашу собственность.

2. Срок гарантии и регистрация

Срок гарантии составляет 12 месяцев, при промышленном использовании или при приравненном к таковому применению, в частности, в случае сменной работы, или при аренде — 12 месяцев.

Для бензиновых или воздушных приводов мы также предоставляем гарантию сроком 12 месяцев.

Гарантийный срок начинается со дня поставки авторизованным торговым предприятием. Определяющей является дата на оригинальном документе о покупке.

При предоставлении гарантийных услуг срок гарантии на изделие не продлевается и не возобновляется.

По окончании гарантийного срока претензии по гарантии нами больше не принимаются.

3. Реализация

Если в течение гарантийного срока будут выявлены дефекты материала, функционирования или мощности аппарата, требования по гарантии необходимо предъявить немедленно, но не позднее чем через 2 недели.

Принимать претензии по гарантии имеет право авторизованная фирма, которая поставила аппарат. Однако претензии по гарантии можно также предъявить нам или в сервисные центры, указанные в данной инструкции. Изделие вместе с оригиналом чека о покупке, в котором должна быть указана дата покупки и наименование изделия, можно переслать или доставить нам.

Расходы, а также риск утраты или повреждения изделия на пути в центр или из центра, который принял претензии по гарантии или который отправляет отремонтированное изделие, несет клиент.

4. Отказ от гарантийных обязательств

Претензии по гарантии не принимаются:

- на детали, которые подлежат обусловленному эксплуатацией износу или прочему естественному износу, а также на дефекты изделия, которые возникли из-за не надлежащего использования или из-за естественного износа. В частности, сюда относятся кабели, вентили, вкладки, сопла, цилиндры, поршни, части корпуса, проводящие среды, фильтры, шланги, прокладки, роторы, статоры и т.п. Повреждения, вызванные шлифовкой покрывными материалами, например, дисперсии, штукатурка, шпатлевка, клей, глазурь, кварцевая грунтовка.
- за дефекты на аппаратах, которые связаны с несоблюдением указаний по эксплуатации, ненадлежащим использованием, неправильным монтажом или ремонтом покупателем или третьими сторонами, аномальными окружающими условиями, неподходящими материалами для покрытия, химическими, электрохимическими или электрическими воздействиями, не подходящими производственными условиями, эксплуатацией с неправильным напряжением/частотой, перегрузкой или неправильным техническим обслуживанием, уходом или чисткой.
- за дефекты на аппарате, которые вызваны использованием принадлежностей, дополнительных или запасных частей, которые не являются оригинальными частями Wagner.
- за изделия, на которых производились изменения или дополнения.
- за изделия, у которых удален или не читается серийный номер.
- за изделия, на которых производились попытки ремонта неуполномоченными лицами.
- за продукты с незначительными отклонениями от заданных свойств, которые не влияют на пригодность аппарата для применения.

5. Дополнительные правила

Вышеуказанные правила по гарантии действуют исключительно для изделий, которые приобретены в ЕС, СНГ, Австралии у авторизованных продавцов и используются в пределах страны-импортера.

Если проверка покажет отсутствие гарантийного случая, ремонт производится за счет покупателя.

Вышеуказанные положения завершают наши правовые отношения. Дальнейшие претензии, в частности, связанные с убытками и расходами подобного рода, которые возникают из-за изделия или его использования, кроме тех, что входят в рамки законной ответственности по изделию, исключаются.

Это не затрагивает претензии, связанные с ответственностью за дефекты, по отношению к специализированным продавцам.

Для гарантии действует немецкое право. Язык договора – немецкий. При различиях в немецком тексте и тексте на другом языке приоритетным является немецкий текст.

Й. Вагнер ГмБХ
Отдел профессиональной обработки
Отто Лилиенталь Штрассе 18
88677 Маркдорф
Федеративная республика Германия

Право на изменения сохранено.