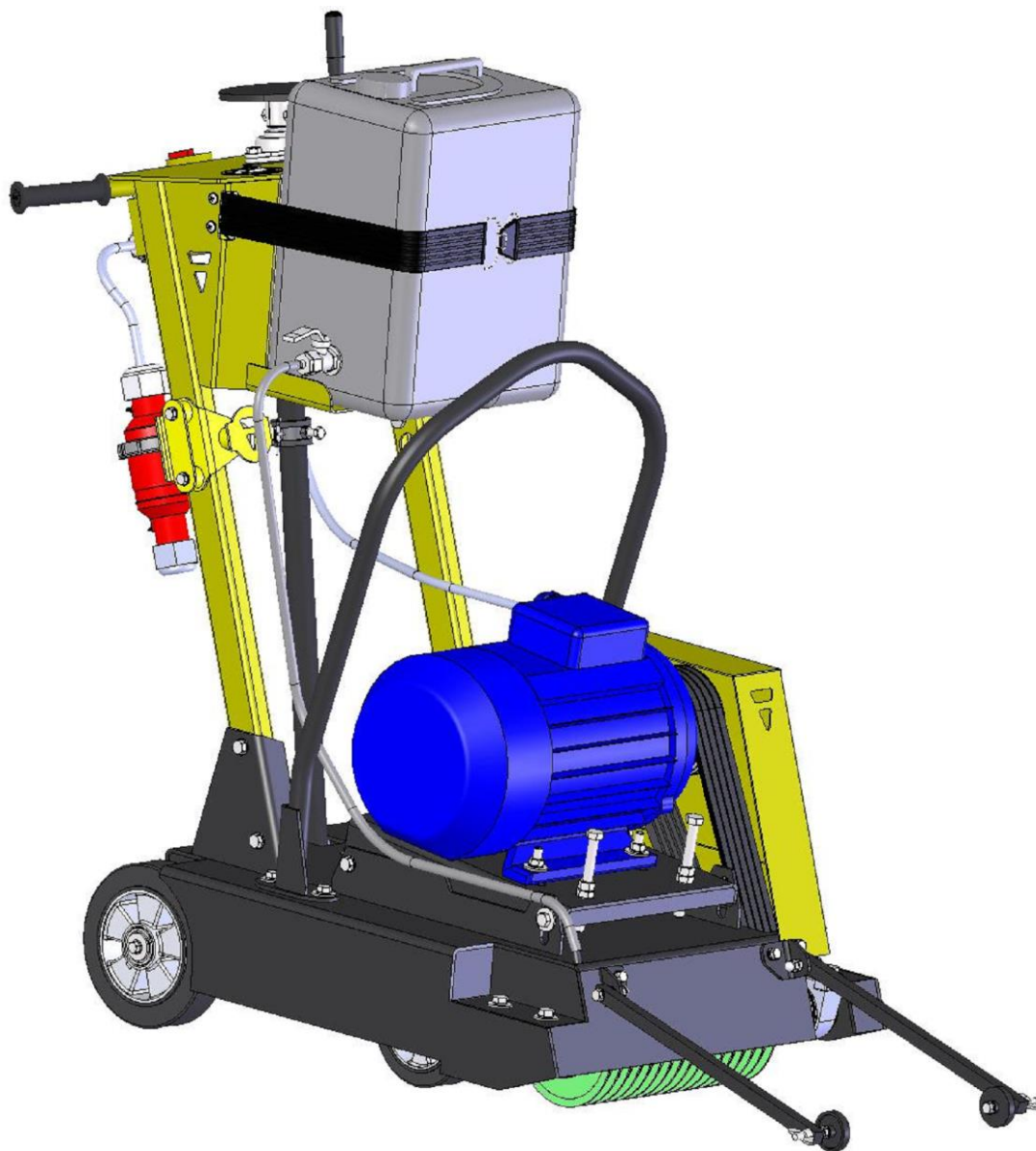


EAC

Руководство по эксплуатации

РЕЗЧИК МНОГОДИСКОВЫЙ Модель MCS-615E



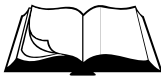
Сплитстоун

Москва, ул. Молодежная, 4
тел. (495) 938 26 74, факс (495) 938 26 82

www.splitstone.ru

СОДЕРЖАНИЕ

Введение	4
1 Описание и принцип работы	
1.1 Назначение	6
1.2 Техническая характеристика	6
1.3 Устройство и принцип работы	7
1.4 Блок управления	9
1.5 Маркировка	11
1.6 Выбор алмазного инструмента	12
2 Использование по назначению	
2.1 Эксплуатационные ограничения	14
2.2 Меры безопасности	15
2.3 Подготовка к работе	17
2.4 Порядок работы	20
2.5 Действия в экстремальных ситуациях	22
3 Техническое обслуживание	
3.1 Общие указания	23
3.2 Меры безопасности	24
3.3 Порядок технического обслуживания	
3.3.1 Техническое обслуживание двигателя	25
3.3.2 Проверка приводных ремней	25
3.3.3 Замена приводных ремней и/или шпинделя. Выставление шкивов	25
3.3.4 Техническое обслуживание винтовой пары подъемного механизма	28
3.3.5 Техническое обслуживание корпусных подшипниковых узлов	29
4 Текущий ремонт	
4.1 Общие указания	30
4.2 Меры безопасности	30
4.3 Перечень возможных неисправностей и методы их устранения	31
5 Хранение и транспортирование	32
6 Каталог запасных частей	33



Условные обозначения



ВНИМАНИЕ!



Текст инструкции подлежит обязательному изучению



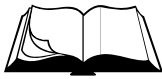
Защита органов слуха



Возможно травмирование конечностей



Использовать индивидуальные средства защиты от поражения электрическим током



При покупке резчика швов (далее резчик) необходимо:

- проверить комплектность в соответствии с Паспортом изделия;
- «Свидетельство о приемке» и «Отметка о продаже» (см. Паспорт) должны иметь соответствующие отметки Изготовителя и быть заверены Продавцом с указанием даты продажи изделия - это определяет действие гарантийных обязательств Изготовителя;
- проверить исправность резчика путем пробного запуска.

С целью повышения потребительских и эксплуатационных качеств, в резчиках постоянно производятся конструктивные изменения. В связи с этим возможны расхождения между текстом, рисунками и фактическим исполнением резчика, о чем потребителю не сообщается. Все изменения учитываются при переиздании.



Перед началом эксплуатации резчика внимательно изучите настоящее Руководство. Неукоснительно следуйте их рекомендациям в процессе работы - это обеспечит надежную работу техники и безопасные условия труда оператора.

К работе с резчиком допускаются лица, достигшие 18 лет и изучившие настоящее Руководство и общие требования техники безопасности в соответствии с нижеуказанными нормативными документами.

Обучение рабочих безопасности труда должно происходить в соответствии с ГОСТ 12.0.004 «Система стандартов безопасности труда. Организация обучения безопасности труда. Общие положения».

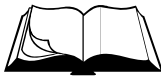
Запрещается эксплуатация резчика лицами в состоянии болезни или переутомления, под воздействием алкоголя, наркотических веществ или лекарств, притупляющих внимание и реакцию.

При выполнении работ необходимо соблюдать меры безопасности в соответствии с:

- ГОСТ 12.3.033 «Строительные машины. Общие требования безопасности при эксплуатации»;
- ГОСТ Р 12.2.011 «Система стандартов безопасности труда. Машины строительные, дорожные и землеройные. Общие требования безопасности»;
- ГОСТ 12.1.004 «Система стандартов безопасности труда. Пожарная безопасность. Общие требования»;
- ПШБ 01 «Правила пожарной безопасности в РФ»;
- ПУЭ «Правила устройства электроустановок».



ВНИМАНИЕ! Владелец лишается права проведения бесплатного гарантийного ремонта в случае поломок, произошедших в результате нарушения правил эксплуатации и/или самостоятельного ремонта изделия



1.1 Назначение

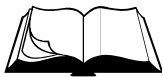
- Резчик швов многодисковый предназначен для чернового удаления наплывов и излишков бетона, образующихся при заливке полов, а также для предварительного занижения уровня бетонной поверхности (местной или по всей площади) во время проведения строительных и ремонтных работ.
- Резчик предназначен для использования в районах с умеренным климатом на открытом воздухе в температурном интервале от -10°C до $+40^{\circ}\text{C}$ и относительной влажности воздуха до 100 %.

1.2 Техническая характеристика

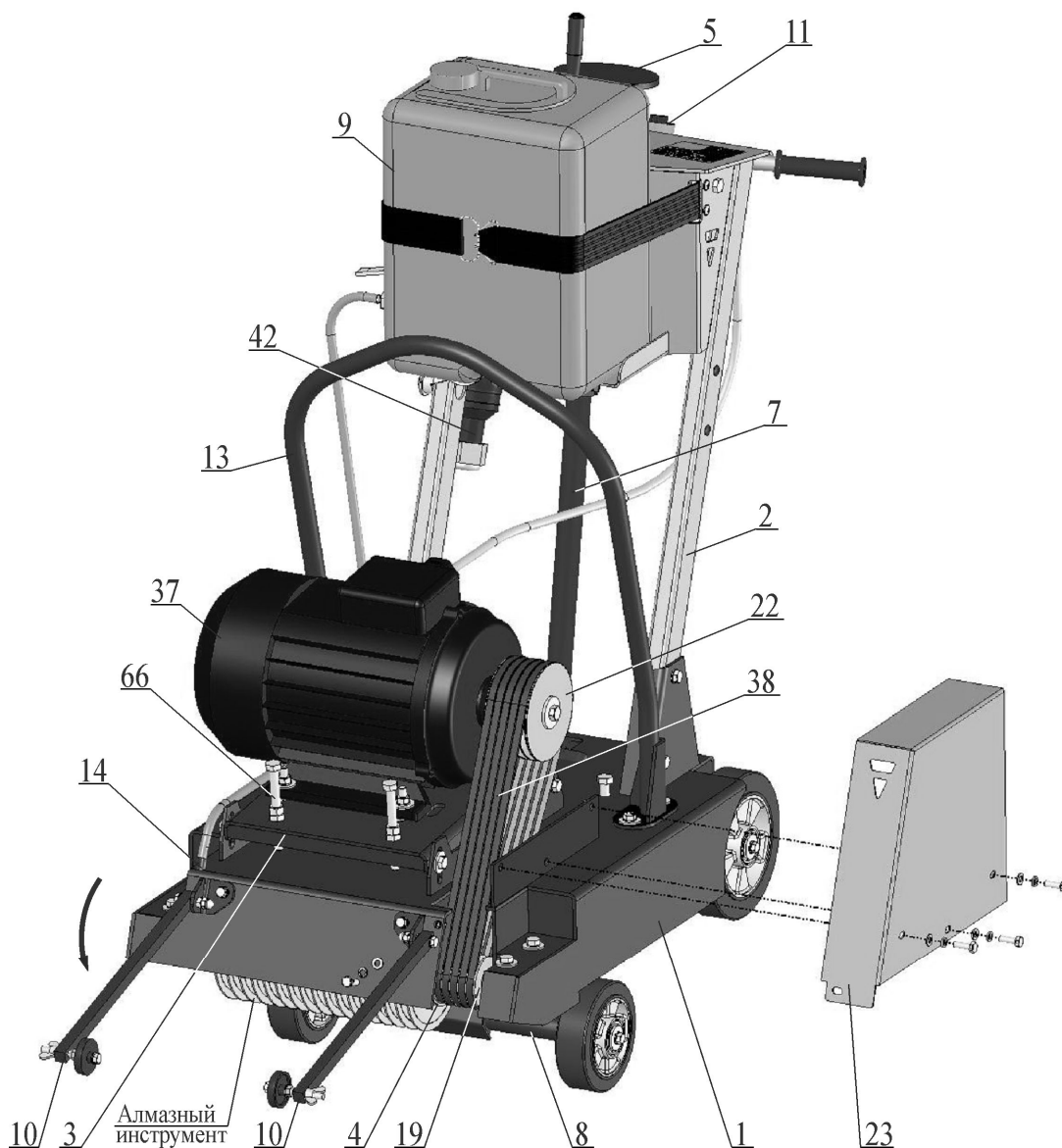
Таблица 1

Модель	<u>MCS – 615E</u>
Диаметр алмазного инструмента, мм	150
Максимальная глубина реза, мм	30
Максимальная ширина обрабатываемой поверхности за один проход (см. Паспорт шпинделя), мм	290
Частота вращения режущего инструмента, мин ⁻¹	5600
Линейная скорость резания, м/с	44
Модель электродвигателя	АДМ 132 М2 (АИР 132 М2)
Мощность электродвигателя, кВт	11
Род тока	Переменный, трехфазный
Напряжение электропитания, В	380
Частота, Гц	50
Емкость водяного бака, л	20
Количество и тип ремней ременной передачи	5 ремней клиновых AVX10x1075La, Gates 6223 (XPZ 1060)
Габаритные размеры: Д x Ш x В, мм - транспортные (со снятым водилом) - рабочие	815 x 670 x 895 1015 x 670 x 1210
Масса, кг: - без воды - с водой - без шпинделя и без воды	193 213 177

- Уровень шума не превышает значений, предусмотренных ГОСТ 12.1.003.
- Уровень вибрации на рукоятках водила не превышает значений, предусмотренных ГОСТ 12.1.012.

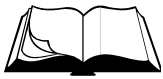


1.3 Устройство и принцип работы



Поз.	Артикул	Наименование
1	143842	Рама MCS-615E.100
2	115181	Водило CS18.49.000
3	127169	Моторама CS3213-K.010
4		Шпиндель (см. «Паспорт шпинделя»)
5	127016	Винт CS18.43.400
7	18546	Тяга CS18.34.300А
8	143399	Рычаг CS189.020
9	4655	Бак 146М.11.100А
10	110375	Указатель CS146.110
11	27126	Блок управления 11 кВт БУ11-М.000
13	115192	Траверса CS3213-М.050
14	143839	Коллектор MCS-615E.050
19	143861	Шкив MCS-615E.032
22	143828	Шкив MCS-615E.001
23	143829	Ограждение передачи MCS-615E.002
37	129581	Электродвигатель АДМ 132 М2 IM1081, N=11кВт, n=3000об/мин
38	127209	Ремень клиновой AVX10x1075La, Gates 6223 (XPZ 1060)
42	71823	Силовой разъем (розетка) PCE "Twist" 2242-6 (3P+E 32A 400V IP67)
66	3366	Болт M12-6gx120.88.016 DIN 933

Рисунок 1 – Устройство резчика



- Резчик (рисунок 1) представляет собой сборно-разборную конструкцию, состоящую из несущей рамы поз.1, на которой смонтированы все основные узлы.
- В задней части рамы установлено водило поз.2 с резиновыми рукоятками, за которые осуществляется перемещение резчика оператором в транспортном и рабочем режимах.
- Двигатель поз.37 установлен на мотораму поз.3, которая шарнирно крепится на раму поз.1. При ослаблении крепежа моторама поз.3 вместе с двигателем поз.37 может перемещаться в вертикальной плоскости для регулировки натяжения клиновых ремней поз.38. Точное перемещение обеспечивается болтами поз.66. На валу двигателя установлен шкив поз.22. Клиноременная передача закрыта ограждением поз.23, устанавливаемым на раму поз.1.
- Сверху водила поз.2 установлен блок управления поз.11. С помощью него происходит запуск двигателя поз.37 и его останов, в том числе и в экстренной ситуации.
- В комплект резчика входит розетка силовая поз.42. К ней подсоединяется питающий электрический кабель (раздел 1.4).
- В передней части рамы поз.1 установлен шпиндель поз.4. Шпиндель представляет собой вал (установлен в корпусных подшипниковых опорах), в средней части которого размещен набор алмазного инструмента. Алмазный инструмент устанавливается комплектно и в определенной последовательности (см. «Паспорт шпинделя»). На валу шпинделя установлен шкив поз.19. Вращение алмазному инструменту от двигателя передается через клиноременную передачу.

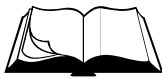


ВНИМАНИЕ! Техническая характеристика и подробное описание шпинделя поз.4 представлены в «Паспорте шпинделя»



ВНИМАНИЕ! Основные параметры рабочей части (набора алмазного инструмента) шпинделя представлены в разделе 1.2. В зависимости от вида требуемых работ возможно изготовление под заказ шпинделя с необходимым шагом и количеством алмазного инструмента

- Подъемный механизм, при помощи которого происходит регулировка глубины резания, представляет собой передачу «винт-гайка». Винт поз.5, установленный в корпусном подшипниковом узле на верхней части водила поз.2, соединен резьбовой частью с тягой поз.7, нижняя часть которой шарнирно соединена с рычагом поз.8. Рычаг шарнирно соединен с рамой через корпусные подшипниковые узлы. При вращении штурвала винта поз.5 против часовой стрелки происходит опускание рамы поз.1 резчика и алмазный инструмент заглубляется; при вращении по часовой стрелке происходит подъем алмазного инструмента над опорной поверхностью. В окне панели водила поз.2 расположен указатель глубины реза (значения указаны в миллиметрах).
- На резчике предусмотрены два указателя поз.10 направления реза. Указатели обозначают ширину обработки поверхности за один проход и помогают более точно проходить резчиком вдоль намеченного пути.
- В конструкции резчика предусмотрена система охлаждения алмазного инструмента (режим «мокрая резка»). На полке водила установлен бак поз.9 для воды (объем 20л.). По гибкому трубопроводу вода подается в коллектор поз.14, в котором поток воды распределяется и направляется на каждый алмазный инструмент, установленный на шпинделе.
- Над двигателем расположена специальная дуга (траверса поз.13) – место строповки резчика при погрузке/выгрузке в транспортное средство.



1.4 Блок управления

Блок управления поз.11 (рисунок 2) служит для запуска электродвигателя и для его останова (в том числе при аварийной ситуации), а также предназначен для защиты электродвигателя от короткого замыкания и перегрева обмотки (происходит автоматическое отключение и останов электродвигателя).

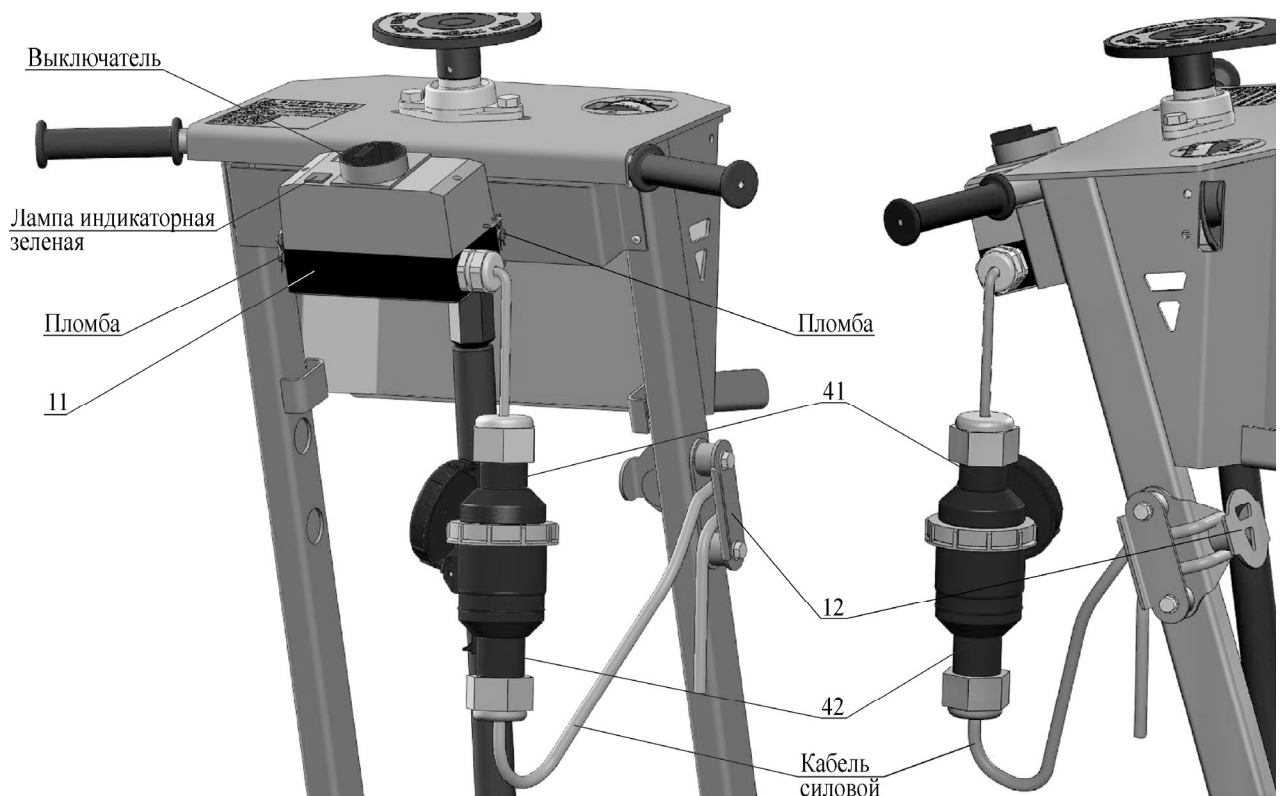
Электрическая схема резчика показана на рисунке 3.

Блок управления представляет собой автомат защиты двигателя, встроенный в специальный корпус. В корпус встроена сигнальная лампа зеленого цвета (при подключении резчика к электрической сети лампа загорается). По центру корпуса расположен выключатель управления блоком (при повороте выключателя по часовой стрелке происходит запуск электродвигателя, а против часовой стрелки – его останов).

Корпус блока управления опломбирован в двух местах.



ВНИМАНИЕ! Владелец лишается права проведения бесплатного гарантийного ремонта в случае самовольного проникновения внутрь корпуса блока управления

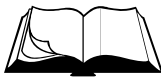


Поз.	Артикул	Наименование
11	27126	Блок управления 11 кВт БУ11-М.000
12	120290	Фиксатор GM245-М.180
41	71866	Вилка силовая переносная PCE "Twist" 0242-6 (3P+E 32A 400V IP67)
42	71823	Силовой разъем (розетка) PCE "Twist" 2242-6 (3P+E 32A 400V IP67)

Рисунок 2 – Блок управления и защиты электродвигателя

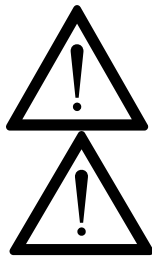


ВНИМАНИЕ! При подсоединении розетки поз.42 к переносной вилке поз.41 силовой кабель необходимо закрепить в фиксаторе поз.12 на водиле резчика



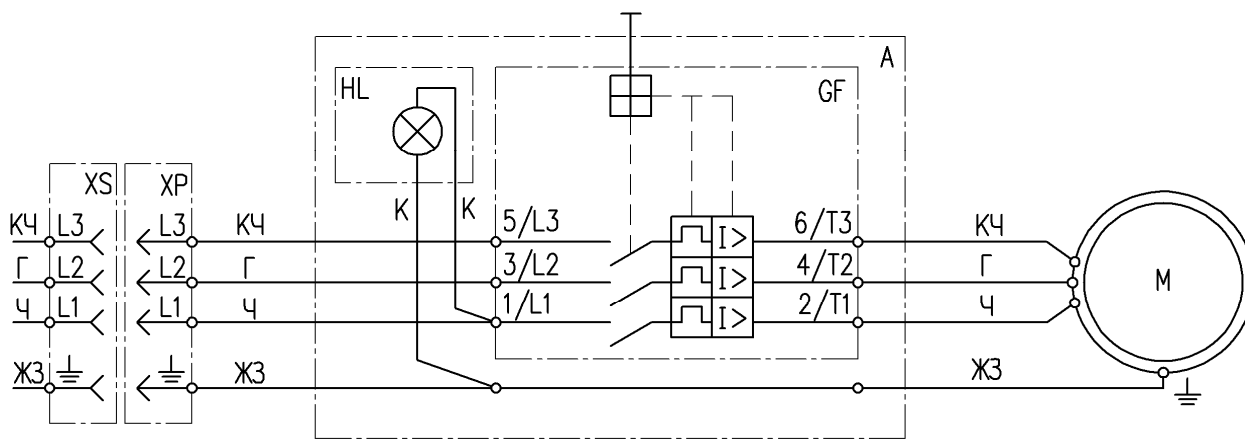
В состав блока управления также входит переносная силовая вилка поз.41 – разъем для подключения резчика к электрической сети. Ее ответная часть – силовая розетка поз.42 - также поставляется в комплекте с резчиком. Монтаж силового электрического кабеля к розетке (рисунок 3) осуществляется самостоятельно пользователем. Длина силового кабеля определяется расстоянием от источника питания до максимально удаленного места на территории, где производятся работы, плюс 2...3 метра.

В целях предупреждения поломки элементов блока управления от чрезмерного натяжения силового кабеля во время работы или транспортирования машины при подсоединении розетки поз.42 к переносной вилке поз.41 силовой кабель необходимо закрепить в фиксаторе поз.12 (рисунок 2) на водиле резчика швов. На резчике предусмотрено расположение фиксатора поз.12 как на правой стойке (заводская установка), так и на левой стойке водила.



ВНИМАНИЕ! Все электромонтажные работы должны проводиться специалистом-электриком

ВНИМАНИЕ! С целью обеспечения безопасности при работе с резчиком от поражения электрическим током, обеспечить подключение питания и заземления к нему в соответствии с существующими «Правилами устройства электроустановок» (ПУЭ)



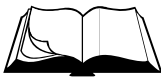
Обозначение цвета проводов

Перечень элементов

Обозначение	Цвет жилы	Контакты
Ч	Черный	L1, T1, U1
Г	Голубой	L2, T2, V1
КЧ	Коричневый	L3, T3, W1
ЖЗ	Желто-зеленый	PE (земля)
К	Красный	L2, L3

Обозначение	Наименование элементов
М	Электродвигатель
GF	Автомат защиты двигателя
HL	Лампа сигнальная неоновая зеленая
XP	Вилка силовая
XS	Розетка силовая

Рисунок 3 – Схема электрическая принципиальная резчика



1.5 Маркировка

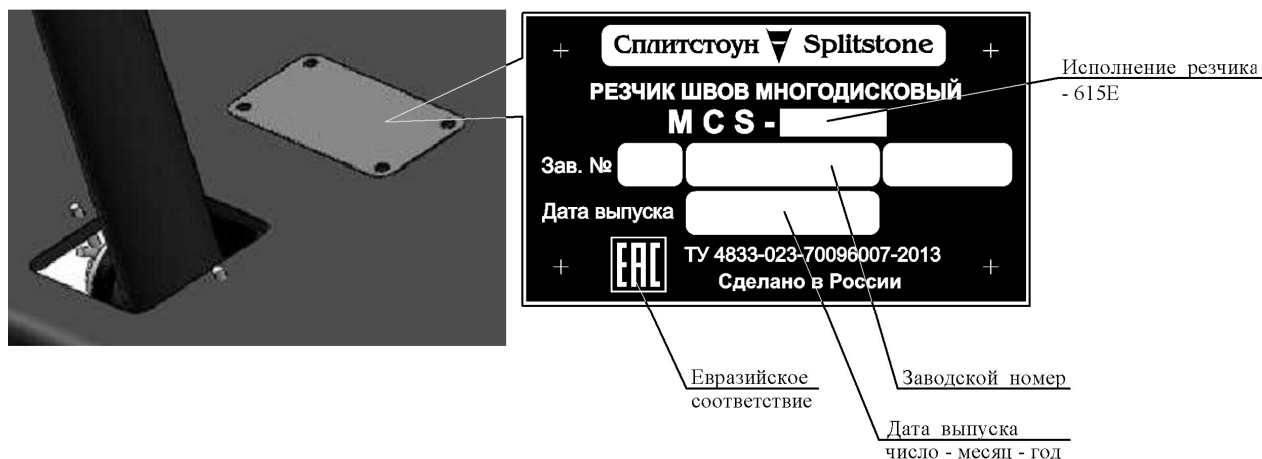


Рисунок 4 - Маркировка

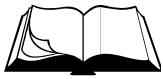
На резчике, на раме по центру, прикреплена табличка, на которой указаны:

- предприятие-изготовитель: «Сплитстоун»;
- наименование изделия;
- обозначение изделия;
- технические условия, по которым изготовлен резчик;
- заводской номер;
- дата выпуска;
- единый знак обращения продукции на рынке государств-членов Таможенного союза;
- страна, где изготовлен резчик: «Сделано в России».

На табличке должно быть обязательно указаны исполнение резчика швов, заводской номер и дата выпуска. Данные на табличке должны совпадать с данными в паспорте на данный резчик.



ВНИМАНИЕ! Владелец лишается права проведения бесплатного гарантийного ремонта в случае несоответствия данных на табличке, прикрепленной на раме резчика, и данных, указанных в паспорте на данный резчик. Самовольное исправление данных как на табличке, так и в паспорте ведет также к лишению прав владельца на проведение бесплатного гарантийного ремонта



1.6 Выбор алмазного инструмента

На резчик допускается устанавливать сегментный алмазный круг, размеры которого указаны в технической характеристике (раздел 1.2) и в «Паспорте шпинделя».

Сегментный алмазный круг представляет собой стальной корпус, на торце которого по всей длине размещены алмазосодержащие сегменты (рисунок 5).

Сегменты состоят из синтетических алмазов, закрепленных в металлическом связующем – связке.

Алмазный инструмент различают в соответствии с абразивностью и твердостью обрабатываемого материала. Ресурс алмазного инструмента определяется количеством и качеством алмазов, а также оптимальным равновесием между стойкостью алмазов и сопротивлением износу металлической связки:

- чем тверже материал, тем раньше происходит разрушение алмаза и связка должна быть мягче;
- чем абразивнее материал, тем тверже должна быть связка, чтобы алмаз не вылетел раньше времени.

При правильном подборе и работе круга для данного материала связка изнашивается одновременно с алмазом, что обеспечивает равномерность износа алмазного слоя и позволяет достигнуть наилучшей производительности и стойкости алмазного инструмента.



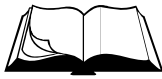
ВНИМАНИЕ! Неправильный выбор алмазного инструмента может привести к снижению его ресурса и/или даже поломке



ЗАПРЕЩЕНО! Использовать алмазный инструмент большего диаметра. Максимальный диаметр алмазного инструмента указан в технической характеристике (раздел 1.2) и в «Паспорте шпинделя»



Рисунок 5 – Сегментный алмазный круг



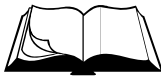
Выбор мокрой или сухой резки может определяться предпочтениями пользователя или требованиями конкретной работы. Для резки бетонных полов мокрая резка обычно предпочтительнее, поскольку можно резать глубже за один проход, когда используется вода для охлаждения. Для плитки или каменной кладки может быть использована как мокрая, так и сухая резка. Для высокоскоростной резки (сухая резка) инструменты более популярны, но круги для сухой резки можно использовать и с небольшим количеством воды для уменьшения пылеобразования. Инструменты для сухой резки могут быть использованы как для сухой, так и для мокрой резки.

Правильная оценка материала, который необходимо резать, является одним из наиболее важных факторов при выборе инструмента. Этот фактор непосредственно определяет скорость резания и срок службы (ресурс) инструмента. Многие инструменты универсальны и режут различные материалы. Для максимальной эффективности (скорость резания и ресурс круга) параметры инструмента должны как можно ближе соответствовать обрабатываемому материалу.

Также при выборе алмазного инструмента следует обратить внимание на высоту сегментов, от которой зависит ресурс. Вы должны учитывать размер, концентрацию и качество алмазов, прочность связки, геометрию сегментов и пазов на корпусе круга, а также то, насколько правильно выбран алмазный инструмент для данного материала.



ВНИМАНИЕ! Использование сегментных алмазных кругов фирмы «Сплитстоун» гарантирует высокую производительность и стойкость инструмента!



2.1 Эксплуатационные ограничения



ВНИМАНИЕ! Несоблюдение следующих требований может привести к выходу изделия из строя и/или поломке алмазного инструмента

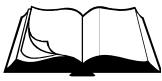


ВНИМАНИЕ! Владелец лишается права проведения бесплатного гарантийного ремонта в случае поломок, произошедших в результате нарушения правил эксплуатации резчика



ВНИМАНИЕ! Запрещается подключать резчик к электрической сети, параметры которой не соответствуют значениям, указанным в таблице 1

- Правильная установка приводных ремней обеспечивает оптимальную передачу мощности от двигателя к алмазному инструменту. Ненатянутые ремни приводят к их нагреву и преждевременному износу, а также снижению производительности. Перетянутые ремни приведут к повышенному износу подшипников шпинделя и двигателя.
 - Необходимо использовать только алмазный инструмент, соответствующий техническим характеристикам резчика и шпинделя.
 - Запрещается устанавливать на резчик швов алмазный инструмент:
 - не комплектно (см. «Паспорт шпинделя»);
 - отличающийся по форме;
 - имеющий дефекты, торцевое и радиальное биение, трещины на корпусе.
 - Направление вращения алмазного инструмента должно совпадать с направлением стрелки на его корпусе. На рисунке 10 и в «Паспорте шпинделя» показано направление вращения инструмента.
 - Запрещается производить резку по криволинейной траектории (это может привести к поломке алмазного инструмента).
 - Необходимо выбирать оптимальный режим резания (подачу и глубину реза за один проход) в соответствии с рекомендациями изготовителя инструмента.
-



2.2 Меры безопасности



ВНИМАНИЕ! К работе с резчиком допускаются лица, достигшие 18 лет и изучившие настоящее Руководство и общие требования техники безопасности в соответствии с вышеуказанными нормативными документами

С целью обеспечения безопасности при работе с резчиком от поражения электрическим током, обеспечить подключение питания и заземления к нему в соответствии с существующими «Правилами устройства электроустановок» (ПУЭ).

В случае применения "Устройства защитного отключения" (УЗО), реагирующего на дифференциальный ток, ниже приведены основные его параметры и принципиальная схема подключения (рисунок 6, таблица 2).

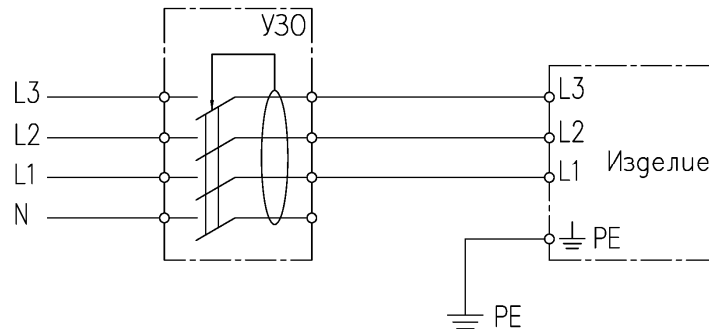


Рисунок 6 – Схема принципиальная подключения УЗО

Таблица 2 – Параметры УЗО

Номинальное напряжение частотой 50 Гц, В	400
Номинальный ток I_n , А	32
Номинальный отключающий дифференциальный ток $I_{\Delta n}$, мА	30

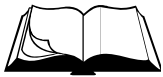
В процессе эксплуатации запрещается:

- запускать двигатель при его повреждении, повреждении блока управления, силового разъема и электрического кабеля;
- запускать двигатель при отсутствии его заземления;
- запускать двигатель при контакте алмазного инструмента с обрабатываемой поверхностью;
- работать при срабатывании устройств защиты до устранения неполадки;



ВНИМАНИЕ! При частых срабатываниях устройств защиты необходимо остановить работу, резчик отключить от электрической сети и принять меры по выявлению и исправлению причин неисправностей.

- работать при незакрепленном питающем кабеле в фиксаторе водила;
- работать при скручивании, натяжении питающего кабеля или его попадании под резчик;
- работать при попадании влаги на электродвигатель, блок управления или силовой разъем;
- работать со снятыми защитными кожухами, предусмотренными конструкцией;
- оставлять резчик с работающим двигателем без присмотра;
- прикасаться к корпусу двигателя и шпинделю сразу после завершения работы резчика, так как это может вызвать ожоги (дайте им время остыть);
- работать без противошумных наушников;
- работать без индивидуальных средств защиты от поражения электрическим током.



ВНИМАНИЕ! Ни в коем случае не приближайте руки и ноги к алмазному инструменту или к движущимся частям оборудования



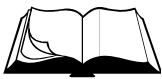
ВНИМАНИЕ! Работать без противошумных наушников запрещается



ВНИМАНИЕ! Запрещается работать без индивидуальных средств защиты от поражения электрическим током (перчатки диэлектрические – ТУ 38.305-05-257-89, боты диэлектрические – ГОСТ 13385)



ВНИМАНИЕ! Данное руководство содержит общие требования по выполнению мер безопасности при эксплуатации резчика, которые не могут учесть всех возможных случаев, возникающих в реальных условиях. В таких случаях оператору следует руководствоваться здравым смыслом, вниманием и аккуратностью



2.3 Подготовка к работе

При подготовке резчика к работе необходимо:

- внимательно изучить настоящее Руководство;
- знать, как быстро остановить двигатель в случае опасности;



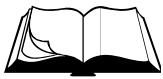
ВНИМАНИЕ! Перед проведением осмотра резчика, его обязательно следует отключить от электрической сети

- внимательно осмотреть резчик, проверить наличие и надежность крепления защитных кожухов;
- проверить целостность двигателя, блока управления и силового разъема;
- проверить целостность оболочки кабеля, резиновых перчаток и диэлектрических бот;
- проверить на отсутствие замыкания на корпус электродвигателя;
- проверить правильность подключения защитного провода заземления резчика к заземляющей шине на месте проведения работ;
- залить воду в бак (режим «мокрая резка»);
- проверить трубопроводы и их соединения на отсутствие трещин;
- внимательно проверить состояние алмазного инструмента и надежность его крепления (см. «Паспорт шпинделя»);



ВНИМАНИЕ! Запрещается проводить работы в местах, где есть наличие выступающих элементов металлической арматуры или др. препятствий, которые помешают продвижению резчика при резке

- отрегулировать указатель глубины реза в начальное (нулевое) положение;
- отрегулировать указатели линии реза.
- проверить место предполагаемых работ на наличие выступающих элементов металлической арматуры или др. препятствий, которые помешают продвижению резчика при резке. При обнаружении препятствий необходимо их удалить или скорректировать маршрут реза.

**Установка/замена алмазного инструмента:**

ВНИМАНИЕ! Перед установкой/сменой алмазного инструмента, резчик обязательно отключить от электрической сети

Алмазный инструмент устанавливается на вал шпинделя комплектно и в определенной последовательности, указанной в «Паспорте шпинделя».

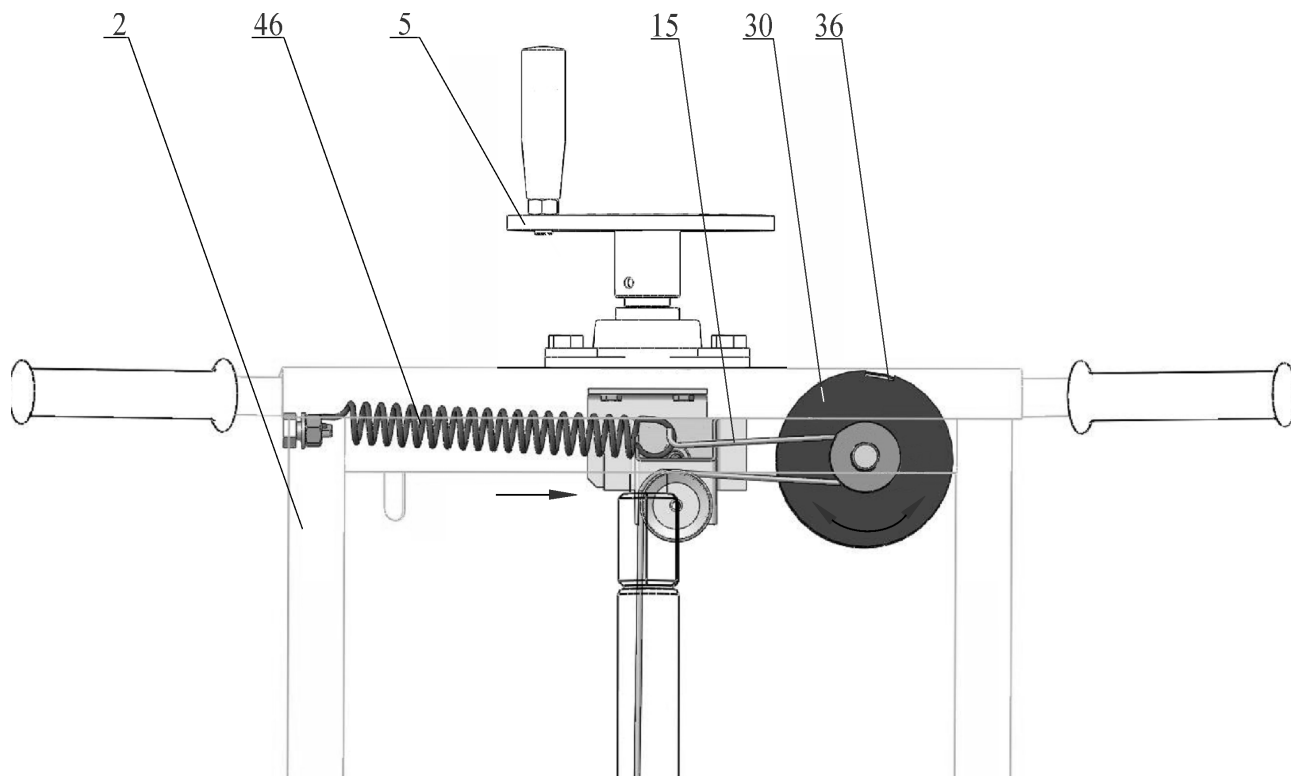
К резчику швов прилагается набор специального инструмента и приспособлений необходимого для установки/замены алмазного инструмента (см. «Паспорт шпинделя»)..

Порядок установки/замены алмазного инструмента на шпинделе описан в «Паспорте шпинделя».

Порядок замены шпинделя описан в разделе 3.3.3 – «Замена приводных ремней и/или шпинделя. Выставление шкивов».



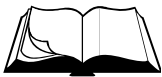
ВНИМАНИЕ! Смена направления вращения шпинделя производится перемонтажем фазовых проводов в силовой розетке резчика (раздел 1.4, рисунок 3)

Регулировка указателя глубины реза:

Поз.	Артикул	Наименование
2	115181	Водило CS18.49.000
5	127016	Винт CS18.43.400
15	12088	Тросик CS18.23.500
30	129582	Лимб CS189.005
36	120362	Табличка "Шкала" CS18.43.002
46	3385	Пружина 51-1106175

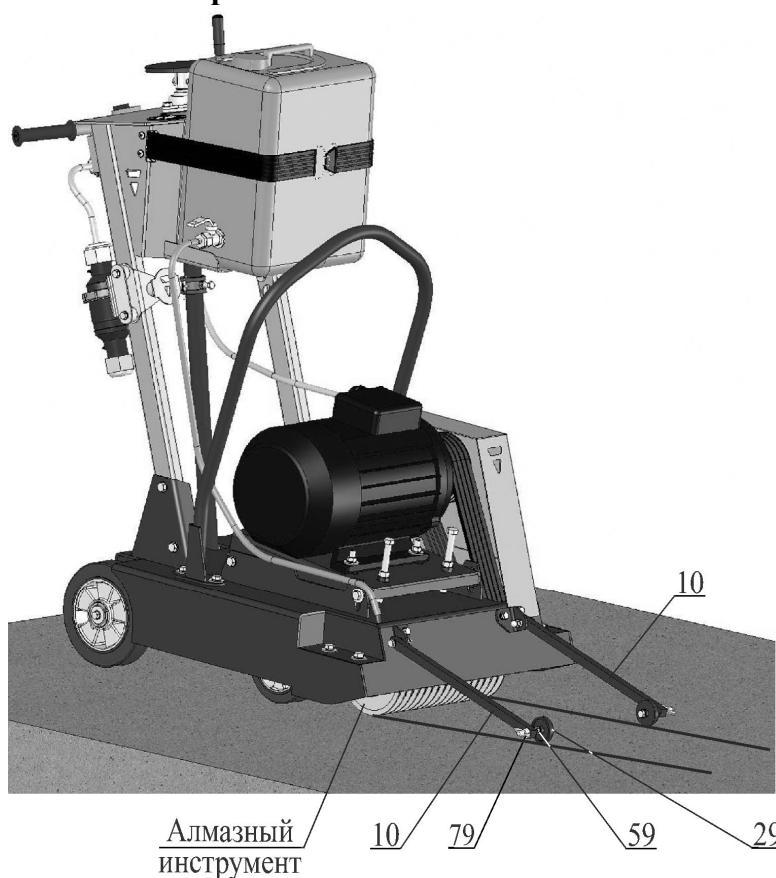
Рисунок 7 – Регулировка указателя глубины реза

- Проверьте положение лимба поз.30 указателя глубины реза (рисунок 7), для чего:



- вращая штурвал винта поз.5 против часовой стрелки, доведите алмазный инструмент до касания с поверхностью обрабатываемого материала;
- проверьте, находится ли указатель глубины реза напротив деления «0» на шкале поз.36;
- при положительном результате указатель глубины реза выставлен верно, в противном случае необходимо произвести его регулировку в следующей последовательности:
 - с задней стороны водила поз.2 рукой, потянув правый зацеп пружины поз.46 по направлению стрелки (рисунок 7), немного ослабьте натяжение тросика поз.15;
 - другой рукой, вращая лимб поз.30, выставьте деление «0» шкалы поз.36 напротив указателя глубины реза;
 - отпустите пружину поз.46 и убедитесь, что указатель показывает отметку «0» (при необходимости повторите операцию);
- вращая штурвал винта поз.5 по часовой стрелки, поднять алмазный инструмент от поверхности обрабатываемого материала.

Регулировка указателей линии реза:



Поз.	Артикул	Наименование
10	110375	Указатель CS146.110
29	135292	Колесо CS146.115
59	128198	Болт М 8-6gx80.88.016 DIN 933
79	4312	Гайка-барашек М 8-6Н.6.016 DIN 315

Рисунок 8 – Регулировка указателей линии реза

- Отрегулируйте колесо-указатель поз.29 линии реза (рисунок 8), для чего:
 - на указателях поз.10 ослабьте барашковую гайку поз.79 на несколько витков резьбы;
 - выставьте (выкручивая/закручивая) болт поз.59 так, чтобы середина колеса поз.29 совпала с плоскостью крайнего алмазного инструмента;
 - затяните барашковую гайку поз.79.



2.4 Порядок работы



ВНИМАНИЕ! Убедитесь, что место проведения строительных работ огорожено, на территории нет посторонних



ВНИМАНИЕ! Запрещается проводить работы в местах, где есть наличие выступающих элементов металлической арматуры или др. препятствий, которые помешают продвижению резчика при резке

- Убедитесь, что все требования безопасности соблюдены, принципы работы резчика изучены, и Вы сможете остановить резчик прежде, чем возникнет аварийная ситуация.
- Убедитесь, что на месте предполагаемых работ нет выступающих элементов металлической арматуры или др. препятствий, которые помешают продвижению резчика при резке. При обнаружении препятствий удалите их или скорректируйте маршрут реза.
- Установите резчик в начале линии реза. Указатели линии реза должны быть отрегулированы и опираться роликами на поверхность обрабатываемого материала. Алмазный инструмент должен находиться в верхнем положении. Силовой кабель должен быть закреплен в фиксаторе на водиле.
- Запускайте двигатель только при отсутствии касания алмазного инструмента с обрабатываемым материалом.
- Запустите электродвигатель при помощи выключателя на блоке управления (рисунок 3).
- Убедитесь, что нет посторонних шумов в двигателе, инструмент вращается без биений и вибрации. В противном случае немедленно остановите двигатель и займитесь поиском неисправностей и их устранением.
- Для подачи воды в рабочую зону откройте кран бака (режим «мокрая резка»).



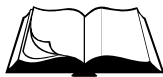
ВНИМАНИЕ! Винтовой механизм имеет ограничители хода. Чрезмерное заглубление или вывешивание алмазного инструмента может привести к поломке винтового механизма и/или его подшипниковых узлов

- Вращая винт механизма регулировки глубины реза, плавно заглубите алмазный инструмент.
- Осуществляйте плавную подачу резчика вперед с необходимой скоростью. Не требуется прилагать больших усилий.



ВНИМАНИЕ! Выбирайте оптимальный режим резания (подачу и глубину реза за один проход) в соответствии с рекомендациями изготовителя алмазного инструмента

- Для изменения направления реза:
 - поднимите алмазный инструмент, вращая винт механизма подъема;
 - закройте кран бака (режим «мокрой» резки);
 - остановите двигатель;
 - поднимите указатели линии реза;
 - слегка приподняв за рукоятки заднюю часть резчика, поверните его на необходимый угол;
 - продолжайте работу, установив необходимую глубину реза.

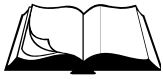


ВНИМАНИЕ! Запрещается выполнять резку по криволинейной траектории, так как это может привести к возникновению в алмазном инструменте недопустимых напряжений, появлению трещин и его разрушению

- Перед перемещением резчика к новому участку работы:
 - поднимите алмазный инструмент, вращая винт механизма подъема;
 - закройте кран бака (режим «мокрой» резки);
 - остановите двигатель;
 - поднимите указатели линии реза.



ВНИМАНИЕ! При перерывах в работе, при перемещении резчика к новому участку его обязательно следует отключить от электрической сети



2.5 Действия в экстремальных ситуациях

- В случае заклинивания алмазного инструмента остановите двигатель и остановите подачу воды (режим «мокрая резка»). Определите причину. Проведите осмотр алмазного инструмента (при необходимости замените его). Проведите осмотр узлов ременной передачи (при необходимости устраните неисправности).
- В случае обрыва ремней остановите двигатель. Произведите замену ремней (раздел 3.3.4).
- В случае возникновения посторонних шумов и повышения вибрации двигателя немедленно остановите его. Определите причину неисправности.



ВНИМАНИЕ! При осмотре и ремонте резчика, его обязательно следует отключить от электрической сети

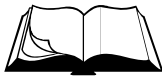
- В случае заклинивания винтового механизма при заглублении (вывешивании) алмазного инструмента остановите двигатель. Определите причину неисправности и при возможности устраните ее.
- При перегрузке электродвигателя возможно срабатывание тепловой защиты в блоке управления (электродвигатель автоматически остановится). Необходимо сделать перерыв. Для продолжения работы запустите электродвигатель поворотом выключателя на блоке управления.
- В случае прекращения подачи воды (режим «мокрой» резки) остановите двигатель. Заполните бак водой. Проведите осмотр трубопроводов и их соединений (при необходимости устраните неисправности).



ВНИМАНИЕ! Частые отключения электродвигателя при срабатывании тепловой защиты свидетельствуют о перегрузке в работе. Неприятие мер по снятию перегрузки приведет к выходу электродвигателя из строя.



ВНИМАНИЕ! В случае возникновения серьезных поломок необходимо связаться с сервисным центром Изготовителя



3.1 Общие указания



ВНИМАНИЕ! Регламентные работы по техническому обслуживанию резчика, его узлов и механизмов не относятся к работам, проводимым в соответствии с гарантийными обязательствами Изготовителя и должны выполняться Владельцем изделия. Указанные регламентные работы могут выполняться уполномоченными сервисными центрами Изготовителя за отдельную плату.

- В данном разделе указаны регламентные работы по техническому обслуживанию резчика, при которых сохраняется гарантия изготовителя.



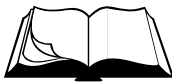
ВНИМАНИЕ! Владелец лишается права проведения бесплатного гарантийного ремонта в случае поломок, произошедших в результате нарушения правил при самостоятельном техническом обслуживании резчика

- Регламентные работы по техническому обслуживанию резчика следует производить на ровной чистой поверхности, в хорошо проветриваемом помещении. Резчик должен быть в чистом состоянии.
- Техническое обслуживание узлов и механизмов резчика следует производить в соответствии с таблицей 3.

Таблица 3

Периодичность техобслуживания		После первых 4-х часов	Каждые 25 часов	Каждые 100 часов	Каждый сезон
Приводные ремни	Проверка	+	+		+
Винтовая пара подъемного механизма	Чистка, смазка*			+	+
Подшипниковые узлы	Смазка*			+	+

* При работе в слишком запыленных условиях, необходимо очистку и осмотр производить вдвое чаще.



3.2 Меры безопасности



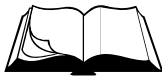
ВНИМАНИЕ! К техническому обслуживанию резчика допускаются лица, достигшие 18 лет и изучившие настоящее Руководство и общие требования техники безопасности в соответствии с вышеуказанными нормативными документами



ВНИМАНИЕ! При проведении технического обслуживания, резчик обязательно следует отключить от электрической сети

В процессе технического обслуживания запрещается запускать двигатель при:

- его повреждении, повреждении блока управления, силового разъема и электрического кабеля;
 - отсутствии его заземления;
 - скручивании, натяжении питающего кабеля или его попадании под резчик;
 - попадании влаги на него, на блок управления или силовой разъем;
 - отсутствии индивидуальных средств защиты от поражения электрическим током.
-



3.3 Порядок технического обслуживания

3.3.1 Техническое обслуживание двигателя

Техническое обслуживание двигателя заключается в его визуальном осмотре на предмет поломки, трещин, целостности кабельного ввода (надежность крепления в нем кабеля) и надежности крепления контактов в клеммной коробке. Корпус двигателя необходимо поддерживать в чистом состоянии.

3.3.2 Проверка приводных ремней

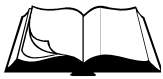
Проверка приводных ремней производится в следующей последовательности:

- снимите ограждение передачи поз.23, отвернув четыре болта поз.56 с шайбами поз.82,87 (рисунок 10);
- проверьте натяжение ремней поз.38, приложив усилие 40Н (4кгс) в середине пролета между шкивами поз.19 и 22 (прогиб ремня должен быть в пределах 6...10мм) (рисунок 9);
- в случае необходимости натяните ремни, закручивая болты поз.66 на мотораме поз.3 (перед натяжением ремней болты поз.61 крепления моторамы поз.3 и контргайки поз.77 необходимо отвернуть на несколько оборотов) (рисунок 10);
- после натяжения ремней затяните болты поз.61 крепления моторамы поз.3 и контргайки поз.77;
- проверьте взаимное расположение шкивов (отклонение ручьев шкива поз.22 двигателя и шкива поз.19 шпинделя от общей плоскости не должно превышать 2мм) (рисунок 9);
- в случае необходимости выставите шкивы (раздел 3.3.3);
- установите ограждение передачи поз.23, затяните болты поз.56 с шайбами поз.82, 87.

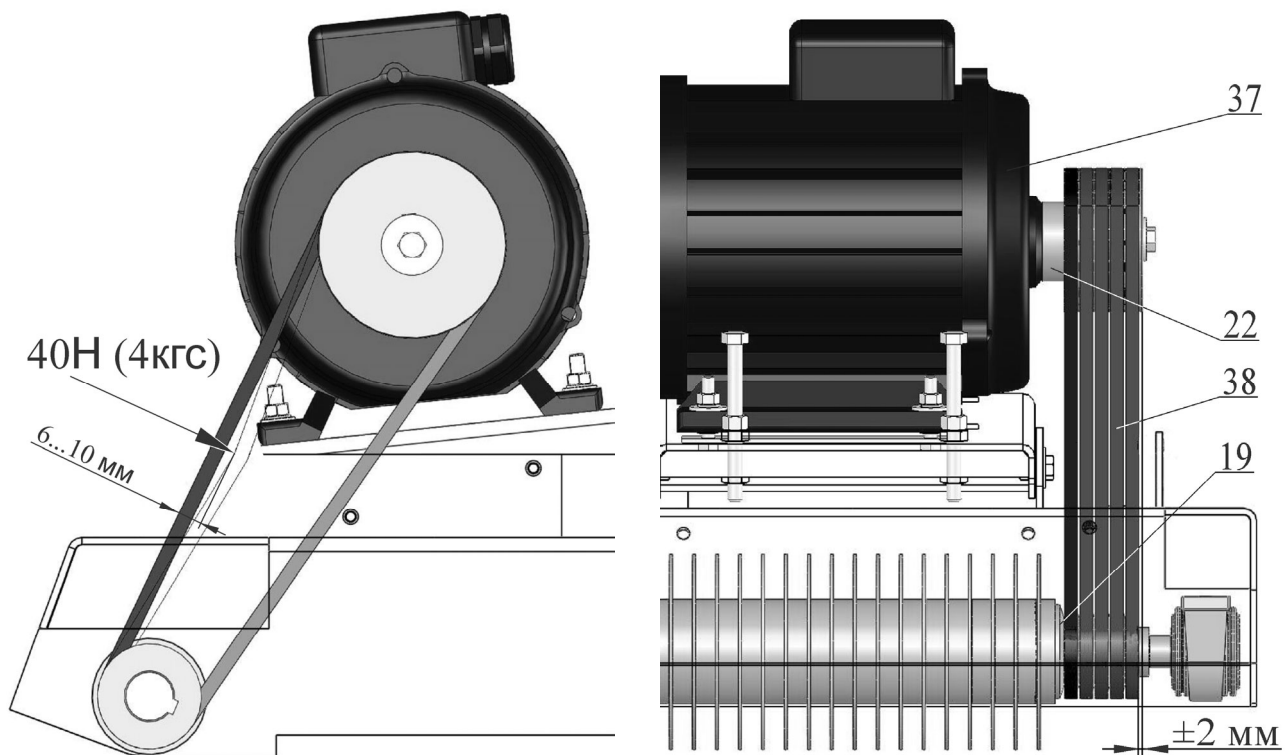
3.3.3 Замена приводных ремней и/или шпинделя. Выставление шкивов

Замена приводных ремней и/или шпинделя производится в следующей последовательности (рисунок 10):

- снимите ограждение передачи поз.23, отвернув четыре болта поз.56 с шайбами поз.82,87;
- ослабьте болты поз.61 крепления моторамы поз.3 и контргайки поз.77, отвернув их на несколько оборотов;
- выкручивая болты поз.66, наклоните мотораму поз.3 вниз до упора;
- ослабьте затяжку гаек поз.76 на прижимах поз.16 крепления двигателя поз.37 к мотораме поз.3;
- вручную переместите двигатель поз.37 вперед вдоль пазов на мотораме поз.3;
- снимите ремни поз.38 со шкива поз.22 двигателя;
- снимите шпиндель поз.4, отвернув четыре болта поз.60 с шайбами поз.83, 85;
- замените ремни поз.38 и/или шпиндель поз.4;
- накиньте ремни поз.38 на шкив поз.19 шпинделя;
- установите шпиндель поз.4, закрутив четыре болта поз.60 с шайбами поз.83, 85;
- накиньте ремни поз.38 на шкив поз.22 двигателя;

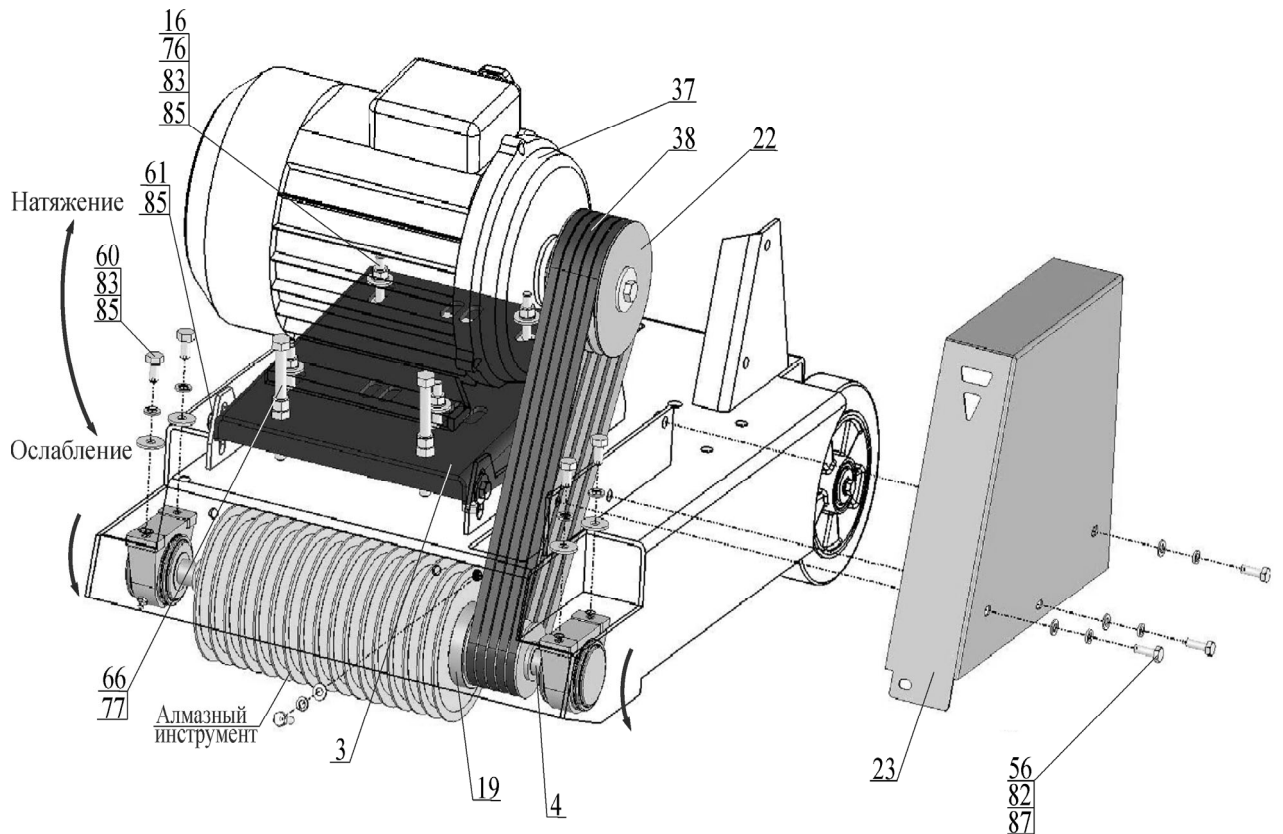
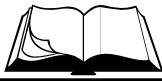


- вручную переместите двигатель поз.37 в сторону водила вдоль пазов на мотораме поз.3;
- проверьте взаимное расположение шкивов (отклонение ручьев шкива поз.19 двигателя и шкива поз.22 шпинделя от общей плоскости не должно превышать 2мм (рисунок 9)); в случае большего отклонения, откорректируйте вручную положение двигателя;
- после регулировки затяните гайки поз.76 на прижимах поз.16;
- закручивая болты поз.66 на мотораме поз.3, натяните ремни поз.38 до состояния, при котором, приложив усилие 40Н (4кгс) в середине пролета между шкивами поз.19 и 22, прогиб ремня составит 6...10мм (рисунок 9);
- затяните болты поз.61 крепления моторамы поз.3 и контргайки поз.77;
- установите ограждение передачи поз.23, затяните болты поз.56 с шайбами поз.82, 87.



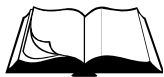
Поз.	Артикул	Наименование
19	143861	Шкив MCS-615E.032
22	143828	Шкив MCS-615E.001
37	129581	Электродвигатель АДМ 132 М2 IM1081, N=11кВт, n=3000об/мин
38	127209	Ремень клиновой AVX10x1075La, Gates 6223 (XPZ 1060)

Рисунок 9 – Проверка натяжения приводных ремней



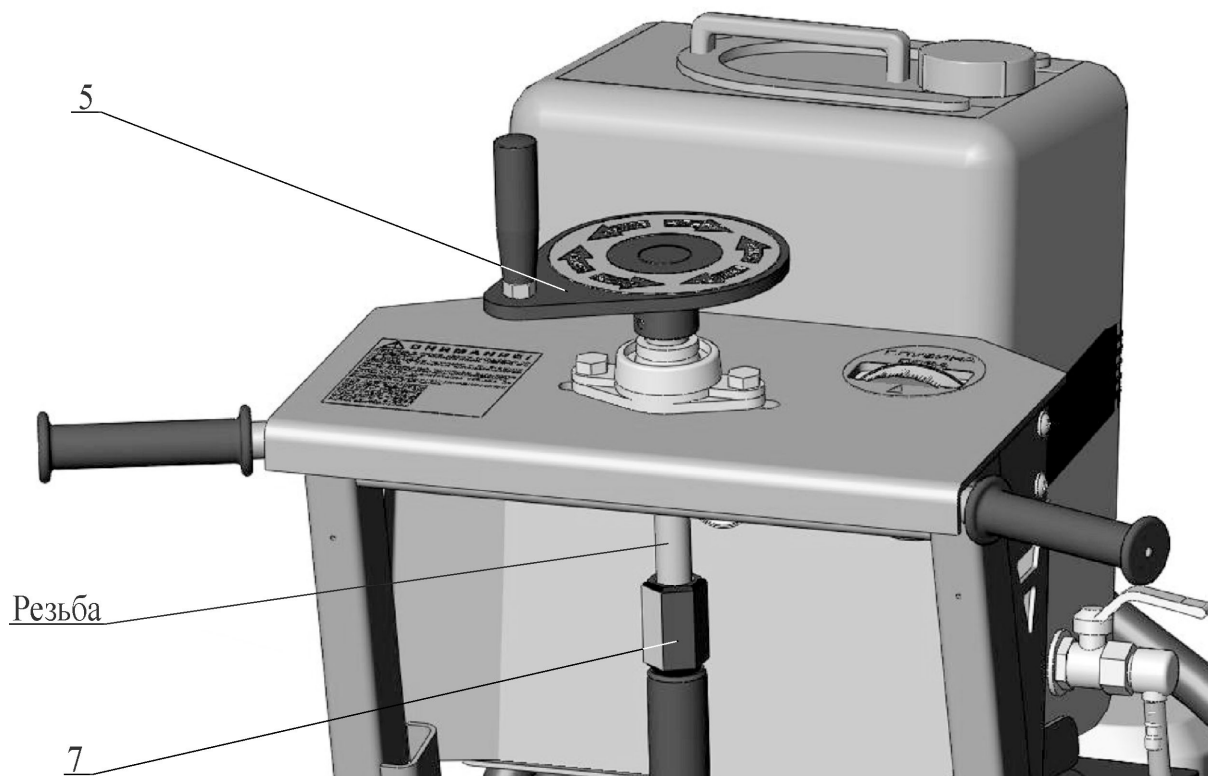
Поз.	Артикул	Наименование
3	127169	Моторама CS3213-К.010
4		Шпиндель (см. «Паспорт шпинделя»)
16	71498	Прижим CS3215E-М.010
19	143861	Шкив MCS-615E.032
22	143828	Шкив MCS-615E.001
23	143829	Ограждение передачи MCS-615E.002
37	129581	Электродвигатель АДМ 132 М2 IM1081, N=1 кВт, n=3000 об/мин
38	127209	Ремень клиновой AVX10x1075La, Gates 6223 (XPZ 1060)
56	3368	Болт М 8-6gx16.88.016 ГОСТ 7798-70 (DIN 931, DIN 933)
60	3989	Болт М10-6gx20.88.016 ГОСТ 7798-70 (DIN 931, DIN 933)
61	3360	Болт М10-6gx25.88.016 ГОСТ 7798-70 (DIN 931, DIN 933)
66	3366	Болт М12-6gx120.88.016 DIN 933
76	4300	Гайка М10-6Н.8.016 ГОСТ 5915-70 (DIN 934)
77	4301	Гайка М12-6Н.8.016 ГОСТ 5915-70 (DIN 934)
82	4250	Шайба 8.65Г.016 ГОСТ 6402-70 (DIN 127)
83	4252	Шайба 10.65Г.016 ГОСТ 6402-70 (DIN 127)
85	4212	Шайба 10.01.016 ГОСТ 6958-78 (DIN 9021)
87	4202	Шайба 8.01.016 ГОСТ 11371-78 (DIN 125)

Рисунок 10 – Замена и натяжение приводных ремней. Замена шпинделя



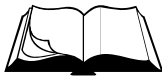
3.3.4 Техническое обслуживание винтовой пары подъемного механизма

- В случае загрязнения пары «винт-гайка» может наблюдаться вращение штурвала винта поз.5 (рисунок 11) с большим усилием и скрипом.
- Для очистки винт необходимо максимально вывернуть из тяги поз.7, для чего, вращая штурвал против часовой стрелки (рама резчика опускается).
- Протрите резьбу винта поз.5 чистой ветошью и смажьте смазкой Литол-24.
- Распределите смазку равномерно по всей длине винта, вращая штурвал по часовой стрелке, и обратно.



Поз.	Артикул	Наименование
5	127016	Винт CS18.43.400
7	18546	Тяга CS18.34.300А

Рисунок 11 – Техническое обслуживание винтовой пары



3.3.5 Техническое обслуживание корпусных подшипниковых узлов

- Корпусные подшипниковые узлы оснащены специальной масленкой (рисунок 12).
- Перед смазкой необходимо очистить масленку от пыли и грязи.
- Смазка нагнетается шприцем через данную масленку до момента выхода смазки из-под уплотнений.

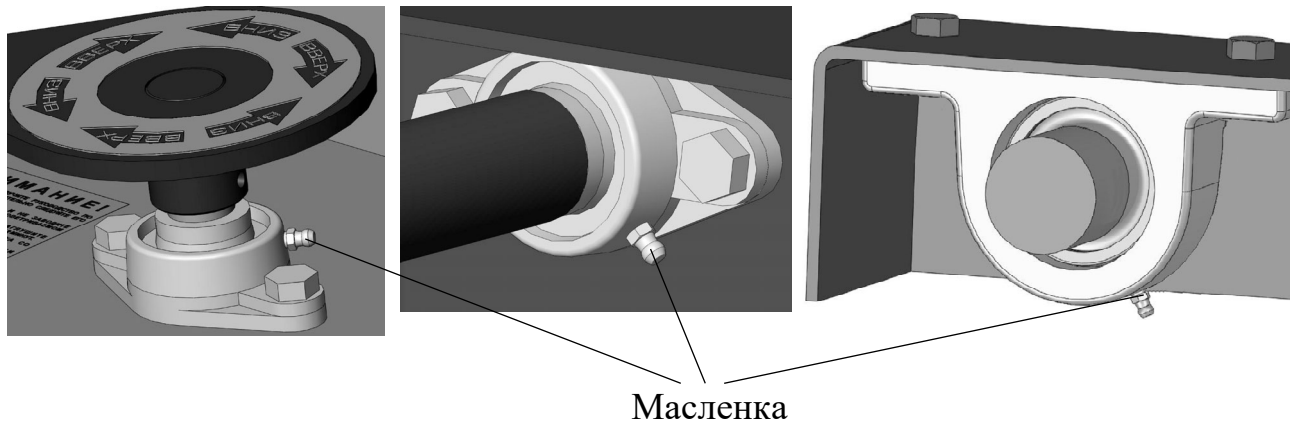
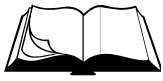


Рисунок 12 – Техническое обслуживание корпусных подшипниковых узлов



4.1 Общие указания

- В данном разделе указан перечень возможных неисправностей во время проведения работ и методы по их устранению, при которых сохраняется гарантия изготовителя.
- Работы по устранению неисправностей резчика следует производить на ровной чистой поверхности, в хорошо проветриваемом помещении. Резчик должен быть в чистом состоянии.



ВНИМАНИЕ! Владелец лишается права проведения бесплатного гарантийного ремонта в случае поломок, произошедших в результате самостоятельного ремонта изделия

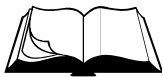
4.2 Меры безопасности



К текущему ремонту резчика допускаются лица, достигшие 18 лет и изучившие настоящее Руководство и общие требования техники безопасности в соответствии с вышеуказанными нормативными документами

В процессе текущего ремонта запрещается запускать двигатель при:

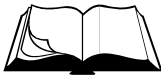
- его повреждении, повреждении блока управления, силового разъема и электрического кабеля;
 - отсутствии его заземления;
 - скручивании, натяжении питающего кабеля или его попадании под резчик;
 - попадании влаги на него, на блок управления или силовой разъем;
 - отсутствии индивидуальных средств защиты от поражения электрическим током.
-



4.3 Перечень возможных неисправностей и методы их устранения

Таблица 4

Неисправность	Причина	Меры по устранению
Электродвигатель не запускается	Сработала тепловая защита	Отключите питание. Сделайте перерыв
	Нарушение контакта фазного провода	Отключите питание. Проверьте разъемные соединения токоподводящего кабеля
	Неисправность в электродвигателе	Проверить целостность клеммной коробки и надежность соединения контактов в ней При возможности провести диагностику электродвигателя.
Алмазный инструмент не вращается	Слабое натяжение ремней	Натянуть ремни
	Ремни повреждены	Заменить ремни
Алмазный инструмент с затруднениями заглубляется или вывешивается	Недостаточно смазки на винтовой паре и/или в подшипниковых узлах (3 места)	Очистить винт от пыли, грязи и старой смазки. Нанести новую смазку. Через специальные масленки смазать подшипниковые узлы (3 места)
	Механическое повреждение элементов механизма подъема	Осмотрите винтовую пару, подшипниковые узлы (3 места) и рычажную систему механизма подъема на предмет повреждений. Неисправные детали заменить по необходимости
Чрезмерный шум, вибрация или колебание алмазного инструмента	Проверьте состояние вала шпинделя, подшипников	Заменить по необходимости
	Проверьте затяжку гайки крепления прижимной планшайбы шпинделя	Затянуть по необходимости
	Проверьте инструмент на признаки повреждения	Заменить по необходимости
Вода не поступает в рабочую зону	Закончилась вода в баке	Залить воду
	Засорился коллектор	Прочистить коллектор. Заменить по необходимости
	Нарушилась герметичность трубопроводов, их соединений	Провести визуальный осмотр. Заменить по необходимости
ВНИМАНИЕ! Если данные меры не дали результат, необходимо связаться с сервисным центром Изготовителя		



5.1 Хранение

- Хранить резчик рекомендуется в сухом закрытом помещении.
- При подготовке резчика к длительному хранению (более 30 дней) необходимо:
 - смазать винтовую пару подъемного механизма;
 - смазать корпусные подшипниковые узлы.

5.2 Транспортирование

- Резчик допускается транспортировать всеми видами транспорта.
- Крепление и транспортирование изделия должны соответствовать при перевозках:
 - железнодорожным транспортом – «Техническим условиям погрузки и крепления грузов» и «Правилам перевозки грузов»;
 - автомобильным транспортом – «Правилам перевозки грузов автомобильным транспортом РСФСР»;
 - воздушным транспортом – «Руководству по грузовым перевозкам на внутренних воздушных линиях СССР»;
 - морским транспортом – «Общим специальным правилам перевозки грузов»;
 - речным транспортом – «Общим специальным правилам перевозки грузов».



ВНИМАНИЕ! Для предотвращения поломки винтового механизма резчик при транспортировании необходимо устанавливать таким образом, чтобы он опирался с одной стороны на задние колеса, с другой – на раму. Передние колеса резчика должны быть вывешены над опорной поверхностью

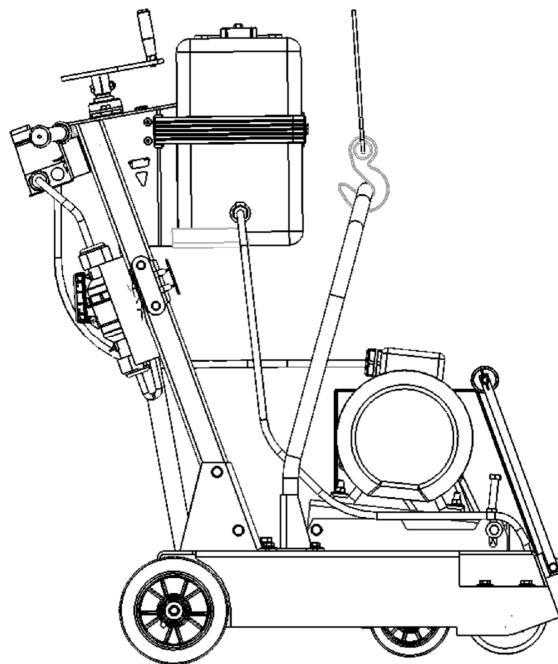
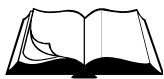


Рисунок 13 – Схема строповки резчика при погрузке/разгрузке



В данном разделе приведен перечень запасных частей, которые Потребитель может заказать в случае необходимости.

Каталог запасных частей составлен для резчика MCS-615E, на котором установлен электродвигатель серии АДМ.

Компоновка резчиков показана на рисунке 14.

Перечень всех деталей и узлов, являющихся запасными частями, приведены в:

- Таблице 5 (к резчику MCS-615E с электродвигателем (вал 38мм)):

Диапазон серийных номеров резчика швов	Электродвигатель, установленный на резчике швов с серийным номером в данном диапазоне
XX-143825-XXXX	Электродвигатель АДМ 132 М2 IM1081, N=11кВт, n=3000об/мин "Уралэлектро"

В данный каталог не входит перечень запасных частей к электродвигателю.

Наличие и цены на запасные части к резчику и к электродвигателю можно узнать у представителя:

- сервисного центра Изготовителя;
- отдела продаж Изготовителя;
- официального дилера Изготовителя.



ВНИМАНИЕ! Владелец лишается права проведения бесплатного гарантийного ремонта в случае поломок, произошедших в результате самостоятельного ремонта изделия

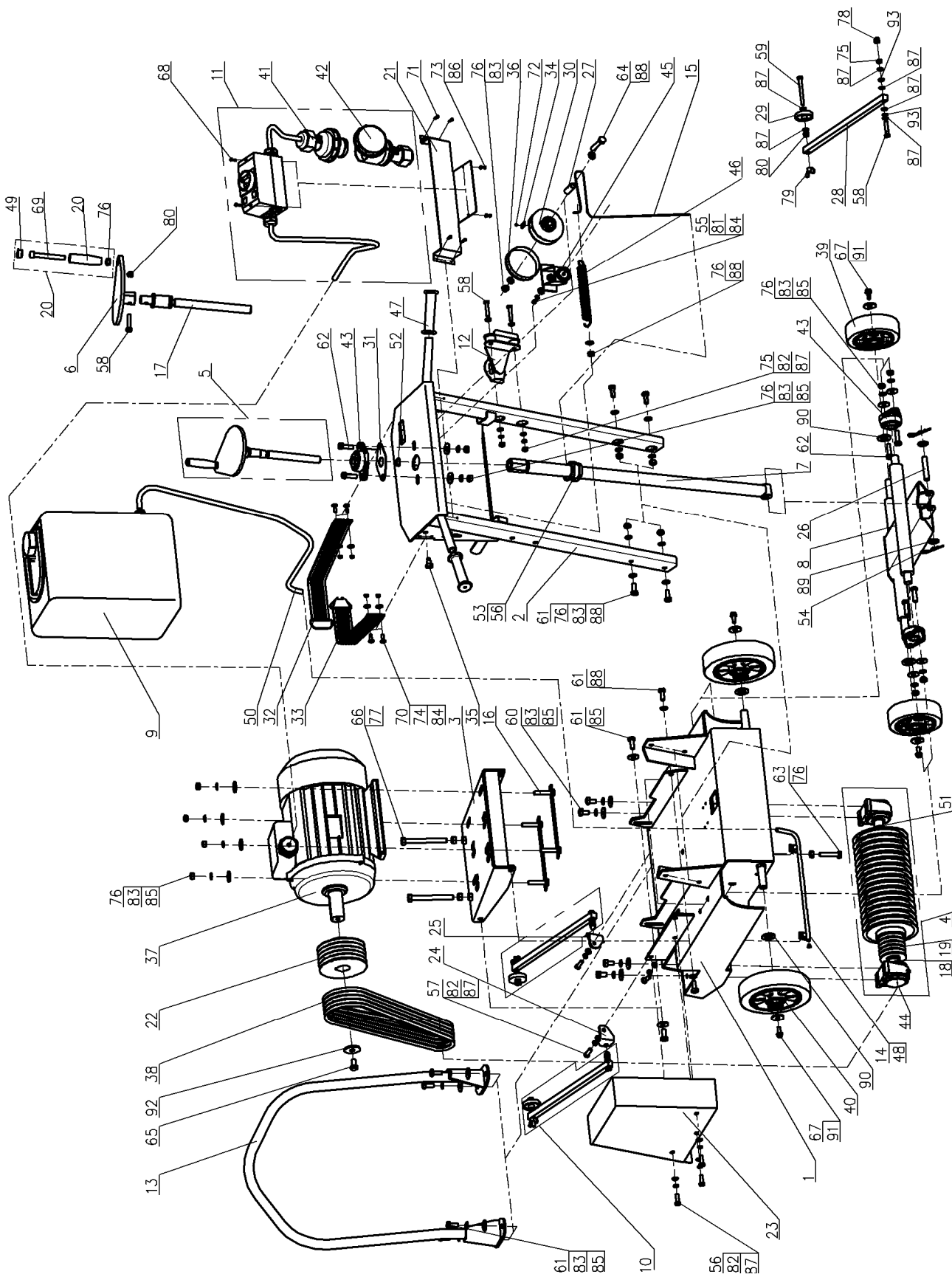
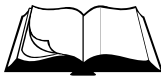
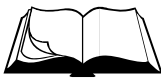
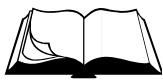


Рисунок 14 – Компоновка резчика

Таблица 5 – Перечень запчастей к резчику MCS-615E (электродвигатель с валом 38мм)

№ п/п	Арти-кул	Наименование	Кол-во в изд.
1	143842	Рама MCS-615E.100	1
2	115181	Водило CS18.49.000	1
3	127169	Моторама CS3213-K.010	1
4		Шпиндель (см. «Паспорт шпинделя»)	1
5	127016	Винт CS18.43.400	1
6	127018	Штурвал CS18.43.410	1
7	18546	Тяга CS18.34.300A	1
8	143399	Рычаг CS189.020	1
9	4655	Бак 146M.11.100A	1
10	110375	Указатель CS146.110	2
11	27126	Блок управления 11 кВт БУ11-М.000	1
12	120290	Фиксатор GM245-М.180	1
13	115192	Траверса CS3213-М.050	1
14	143839	Коллектор MCS-615E.050	1
15	12088	Тросик CS18.23.500	1
16	71498	Прижим CS3215E-М.010	2
17	120385	Винт CS18.43.403	1
18	143858	Вал MCS-615E.031	1
19	143861	Шкив MCS-615E.032	1
20	127017	Рукоять CS18.43.402	1
21	120349	Кронштейн CS910E.004	1
22	143828	Шкив MCS-615E.001	1
23	143829	Ограждение передачи MCS-615E.002	1
24	143830	Кронштейн MCS-615E.003	1
25	143831	Кронштейн MCS-615E.004	1
26	12827	Ось CS18.34.002	1
27	120223	Втулка CS18.43.001	1
28	110376	Штанга CS146.111	2
29	135292	Колесо CS146.115	2
30	129582	Лимб CS189.005	1
31	135837	Проставка CS189.006	1
32	115190	Ремень (доработка) CS189.102	1
33	115191	Ремень (доработка) CS189.103	1
34	40631	Планка CS18.34.006	1
35	5732	Болт CSP2.00.030	1
36	120362	Табличка "Шкала" CS18.43.002	1
37	129581	Электродвигатель АДМ 132 М2 IM1081, N=11кВт, n=3000об/мин, "Уралэлектро"	1
38	127209	Ремень клиновой AVX10x1075La, Gates 6223 (XPZ 1060)	5
39	43657	Колесо LW 152x50 Code No A-Q01-152	2
40	43658	Колесо LW 200x50 Code No A-Q01-200	2
41	71866	Вилка силовая переносная PCE "Twist" 0242-6 (3P+E 32A 400V IP67)	1
42	71823	Силовой разъем (розетка) PCE "Twist" 2242-6 (3P+E 32A 400V IP67)	1
43	40629	Корпусной подшипниковый узел UCFL 204	3
44	140781	Корпусной подшипниковый узел SNR UKPAE 206H CC	2



Продолжение таблицы 6

№ п/п	Арти-кул	Наименование	Кол-во в изд.
45	3387	Ролик ст/подъемника с кронштейн. 2105-6101250	1
46	3385	Пружина 51-1106175	1
47	121676	Рукоять резиновая мотоцикла левая 134001202501 (ЯРТ)	2
48	129643	Заглушка круглая РТ-7-8/10-Н черная, код ХХ1009 "Пресспласт"	1
49	129559	Заглушка круглая ИЛТВ20 черная "Заглушка.ру"	1
50	1077	Трубка медицинская ПВХ Ду8х2 ТУ 9393-018-00149535-2003	0,9м
51	143823	Гайка 250717-П29 (М30х1,5LH-6H.8.016)	1
52	40628	Кольцо А 20х1,2 DIN 471	1
53	4030	Хомут FRS PLUS 25-30 FISHER	1
54	60779	Шплинт игольчатый 3,2х60.016 DIN 11024E	2
55	3736	Болт М 6-6gx16.88.016 ГОСТ 7798-70 (DIN 931, DIN 933)	1
56	3368	Болт М 8-6gx16.88.016 ГОСТ 7798-70 (DIN 931, DIN 933)	5
57	4049	Болт М 8-6gx25.88.016 ГОСТ 7798-70 (DIN 931, DIN 933)	2
58	2758	Болт М 8-6gx40.88.016 ГОСТ 7798-70 (DIN 931, DIN 933)	5
59	128198	Болт М 8-6gx80.88.016 DIN 933	2
60	3989	Болт М10-6gx20.88.016 ГОСТ 7798-70 (DIN 931, DIN 933)	4
61	3360	Болт М10-6gx25.88.016 ГОСТ 7798-70 (DIN 931, DIN 933)	12
62	4013	Болт М10-6gx35.88.016 ГОСТ 7798-70 (DIN 931, DIN 933)	6
63	3362	Болт М10-6gx55.88.016 ГОСТ 7798-70 (DIN 931, DIN 933)	1
64	10054	Болт М10-6gx60.88.016 DIN 933	1
65	4037	Болт М12-6gx25.88.016 ГОСТ 7798-70 (DIN 931, DIN 933)	1
66	3366	Болт М12-6gx120.88.016 DIN 933	2
67	4292	Болт 1/3838/71 (М 8-6gx20.88.016)	4
68	14778	Винт М 4-6gx12.66.016 ГОСТ 1491-80 (DIN 84)	2
69	127022	Винт М10-6gx80.88.016 ГОСТ 11738-84 (DIN 912)	1
70	60812	Винт М 6-6gx20.66.016 ГОСТ 17473-80 (DIN 7985)	4
71	3354	Винт саморез LI-16, 4,2х16 DIN 968	4
72	35843	Винт саморез 2,9х6,5 Zn DIN 7982	1
73	4366	Гайка М 4-6H.6.016 ГОСТ 5915-70 (DIN 934)	2
74	4304	Гайка М 6-6H.6.016 ГОСТ 5915-70 (DIN 934)	4
75	4305	Гайка М 8-6H.8.016 ГОСТ 5915-70 (DIN 934)	4
76	4300	Гайка М10-6H.8.016 ГОСТ 5915-70 (DIN 934)	18
77	4301	Гайка М12-6H.8.016 ГОСТ 5915-70 (DIN 934)	2
78	10393	Гайка М 8-6H.8.016 ГОСТ 11860-85 (DIN 1587)	2
79	4312	Гайка-барашек М 8-6H.6.016 DIN 315	2
80	120386	Гайка самоконтрящаяся с нейлоновым кольцом М 8-6H.8.016 DIN985	3
81	4251	Шайба 6.65Г.016 ГОСТ 6402-70 (DIN 127)	1
82	4250	Шайба 8.65Г.016 ГОСТ 6402-70 (DIN 127)	8
83	4252	Шайба 10.65Г.016 ГОСТ 6402-70 (DIN 127)	23
84	4211	Шайба 6.01.016 ГОСТ 6958-78 (DIN 9021)	5
85	4212	Шайба 10.01.016 ГОСТ 6958-78 (DIN 9021)	20
86	4200	Шайба 4.01.016 ГОСТ 11371-78 (DIN 125)	2
87	4202	Шайба 8.01.016 ГОСТ 11371-78 (DIN 125)	20
88	4203	Шайба 10.01.016 ГОСТ 11371-78 (DIN 125)	12



Продолжение таблицы 6

№ п/п	Арти-кул	Наименование	Кол-во в изд.
89	4205	Шайба 14.01.016 ГОСТ 11371-78 (DIN 125)	2
90	4653	Шайба 20.01.016 ГОСТ 11371-78 (DIN 125)	4
91	60551	Шайба 10.01.016 DIN 440 (11x34x3)	4
92	60552	Шайба 12.01.016 DIN 440 (13,5x44x4)	1
93	110379	Шайба пружинная форма В-волнистая, Dвнутр=8мм DIN 137B	4
	143835	Ключ для круглой гайки подшипника MCS-615E.020	1
	18544	Ключ CS18.00.001	1
	143832	Съемник закрепительной втулки подшипника MCS-615E.005	1
	4344	Ключ гаечный рожковый 19x22	1
	1438	Наушники противошумные	1

