

GIGANT

Низкая цена. Отличный результат



Руководство по безопасности

Домкрат бутылочный

НВJ-2, НВJ-5, НВJ-10, НВJ-12, НВJ-20

Содержание

Назначение	3
Комплект поставки	3
Технические характеристики	3
Устройство	4
Подготовка к работе	5
Порядок работы	5
Техобслуживание	6
Техника безопасности	7
Возможные неисправности и способы их устранения	8
Адреса сервисных центров	10
Гарантийный талон	11

Назначение

Бутылочный гидравлический домкрат (далее по тексту домкрат) – устройство с ручным приводом, предназначенное для подъема грузов.

Отличается компактной конструкцией и простотой обслуживания.

Осуществляет плавный подъем груза и его точную остановку на заданной высоте при небольшом рабочем усилии благодаря высокому передаточному отношению между площадями поперечного сечения цилиндра и плунжера насоса.

В отличие от других грузоподъемных механизмов, домкрат располагается при подъеме под грузом, исключая таким образом необходимость использования громоздких вспомогательных сооружений, чалочных канатов, цепей и т.п.

Может использоваться в качестве рабочего элемента в более сложных устройствах, таких как прессы, трубогибы, подъемники и т.п. Не предназначен для профессионального использования.

Комплект поставки

Бутылочный домкрат – 1 шт.

Рукоятка – 1 шт.

Руководство по эксплуатации – 1 шт.

Упаковка – 1 кор.

Технические характеристики

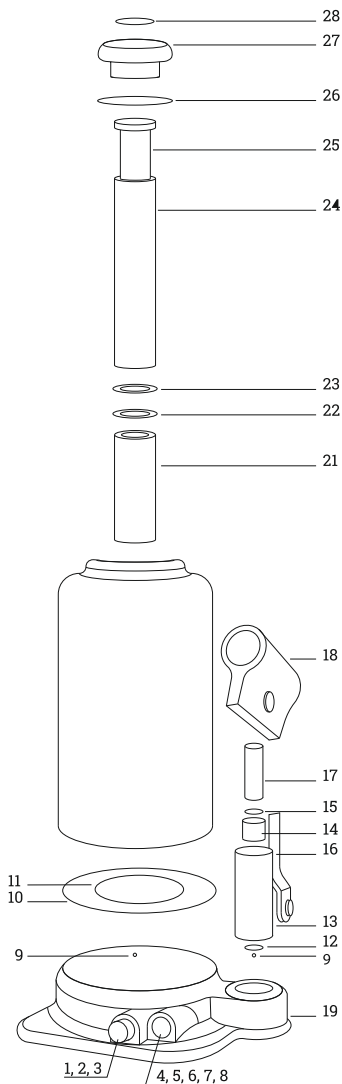
Модель	НВJ-2	НВJ-5	НВJ-10	НВJ-12	НВJ-20
Грузоподъемность, т	2	5	10	12	20
Высота подъема, мм	345	413	460	465	452
Высота подхвата, мм	181	216	230	230	242
Вес, кг	2.63	4.35	6.46	7.19	10.35
Габариты в индивидуальной упаковке, мм	315x225 x216	265x235 x255	285x260 x270	400x168 x275	330x180 x280

Внимание!

Постоянное улучшение продукции Gigant является долгосрочной политикой, поэтому изготовитель оставляет за собой право на усовершенствование конструкции изделий без предварительного уведомления.

Устройство

1. Узел выпускного клапана
2. Уплотнительное кольцо
3. Шарик 6 мм
4. Предохранительный клапан
5. Уплотнительное кольцо
6. Пружинка
7. Держатель шарика
8. Шарик 5 мм
9. Шарик 6 мм
10. Резиновое кольцо
11. Пластиковое кольцо
12. Шайба
13. Корпус насоса
14. Резиновая прокладка гайки
15. Пластмассовое кольцо
16. Шатун
17. Поршень насоса
18. Держатель рычага
19. Основание
20. Масляный резервуар
21. Гидравлический цилиндр
22. Резиновая прокладка
23. Пластмассовый уплотнитель
24. Главный поршень
25. Выдвижной винт
26. Уплотнительное кольцо
27. Верхняя гайка
28. Уплотнительное кольцо



Подготовка к работе

Внимание!

Распаковав изделие, убедитесь в наличии всех деталей согласно комплекту поставки. При отсутствии или поломке какой-либо детали немедленно свяжитесь с продавцом.

1. Перед началом использования домкрата внимательно прочитайте инструкцию по его эксплуатации.
2. Удостоверьтесь, что вес груза не превышает номинальной грузоподъемности домкрата.
3. Оцените поверхность, на которой будет стоять домкрат. Она должна быть твердая, ровная и горизонтальная.
4. Убедитесь, что домкрат находится в рабочем состоянии.
5. Перед подъемом транспортного средства проверьте, поставлено ли оно на ручной тормоз и заблокированы ли его колеса.
6. В случае если после поднятия транспортного средства вы будете проводить его ремонт, подготовьте страховочные подставки.

Порядок работы

Подъем груза

1. Плотно закройте выпускной клапан, вставив рукоятку узким концом в гнездо клапана и поворачивая ее по часовой стрелке.
2. Поместите домкрат под транспортное средство в соответствующем для его подъема месте (см. инструкцию по эксплуатации транспортного средства). При необходимости выворачивайте выдвижной удлинительный винт домкрата против часовой стрелки до тех пор, пока он не соприкоснется с грузом.
3. Вставьте рукоятку в разъем и качайте ее для подъема груза на необходимую высоту.

Опускание груза

1. Выньте рукоятку из разъема и вставьте узким концом в гнездо клапана.
2. Откройте выпускной клапан, медленно поворачивая рукоятку против

часовой стрелки. Скорость опускания груза от степени открытия выпускного клапана.

Внимание!

При открытии выпускного клапана не делайте больше одного полного оборота.

3. После полного опускания груза уберите домкрат. Если выдвижной удлинительный винт был выдвинут, вращайте его по часовой стрелке до тех пор, пока он не опустится.

Техобслуживание

Для обеспечения хорошей работы домкрата периодически смазывайте его подвижные части и выдвижной удлинительный винт.

Долив масла

1. Установите домкрат в вертикальное положение.
2. Приведите насос и поршень в крайнее нижнее положение.
3. Выньте резиновую пробку масляного резервуара домкрата.
4. Заполните резервуар гидравлическим маслом до нижнего края маслозаправочного отверстия.

Внимание!

Используйте только качественные масла.

5. Удалите воздух из гидравлической системы.
6. Закройте маслозаправочное отверстие пробкой.

Удаление воздуха

Иногда воздух может попадать в гидравлическую систему, снижая эффективность работы домкрата. Удаление воздуха из гидравлической системы осуществляется следующим образом.

1. Откройте выпускной клапан и выньте пробку масляного резервуара.
2. Быстро качните несколько раз рукоятку насоса для вытеснения воздуха из системы.
3. Закройте выпускной клапан, верните на место пробку масляного

резервуара. Домкрат теперь должен работать нормально. В противном случае повторите описанные шаги.

Хранение и транспортировка

1. Когда домкрат не используется, держите поршень, насос и выдвижной удлинительный винт в полностью опущенном положении.
2. Во избежание коррозии не допускайте контакта домкрата с водой. Если же это произошло, насухо вытрите домкрат и смажьте все его части.
3. Для предотвращения вытекания рабочей жидкости из резервуара транспортировка и хранение домкрата должны осуществляться в вертикальном положении.

Техника безопасности

Внимание!

Обслуживанием и ремонтом должен заниматься только квалифицированный персонал

Домкрат предназначен только для подъема грузов и не должен использоваться в качестве подставки в течение долгого периода времени.

1. Никогда не работайте под транспортным средством без страховочных подставок для его поддержки, рассчитанных на его вес.
2. Домкрат должен использоваться только на твердых, ровных и горизонтальных поверхностях.
3. Всегда устанавливайте блокировку колес и предохранительный тормоз транспортного средства перед его подъемом.
4. Никогда не перегружайте домкрат грузами, вес которых превышает его номинальную грузоподъемность.
5. Не настраивайте сами предохранительный клапан. Обратитесь для этого в сервисную службу.
6. Не разбирайте домкрат. Это может привести к его поломке или повреждению.

Возможные неисправности и способы их устранения

Неисправность	Возможная причина	Способы устранения
Домкрат не поднимает номинальный груз	Выпускной клапан неплотно закрыт	Поворотом рукояти закройте выпускной клапан плотнее (но не перекрутите его)
	Недостаточно масла в системе	Выньте пробку масляного резервуара.
	В систему попал воздух	Откройте выпускной клапан и качните несколько раз ручку домкрата. Закройте выпускной клапан и работайте
	Клапаны не закрыты или засорены	Прочистите клапаны. Опустите силовой шток и закройте выпускной клапан. Вручную поднимите шток на несколько сантиметров. Откройте выпускной клапан, а затем, нажимая на шток, заставьте его опускаться как можно быстрее
Домкрат опускается под грузом	Выпускной клапан неплотно закрыт	Поворотом рукояти закройте выпускной клапан плотнее (но не перекрутите его)
	Клапаны не закрыты или засорены	Прочистите клапаны (см. выше)

Неисправность	Возможная причина	Способы устранения
Масло просачивается из-под пробки	Резервуар переполнен	Выньте пробку и слейте избыток масла
	Недостаточно масла в системе	Выньте пробку масляного резервуара и долейте в резервуар гидравлическое масло
Насос неустойчив в работе	В систему попал воздух	Откройте выпускной клапан и качните несколько раз рукоятку домкрата. Закройте выпускной клапан и продолжайте работать
	Недостаточно масла в системе	Выньте пробку масляного резервуара и долейте в резервуар гидравлическое масло
Домкрат не поднимается на максимальную высоту	В систему попал воздух	Откройте выпускной клапан и качните несколько раз ручку домкрата. Закройте выпускной клапан и продолжайте работать