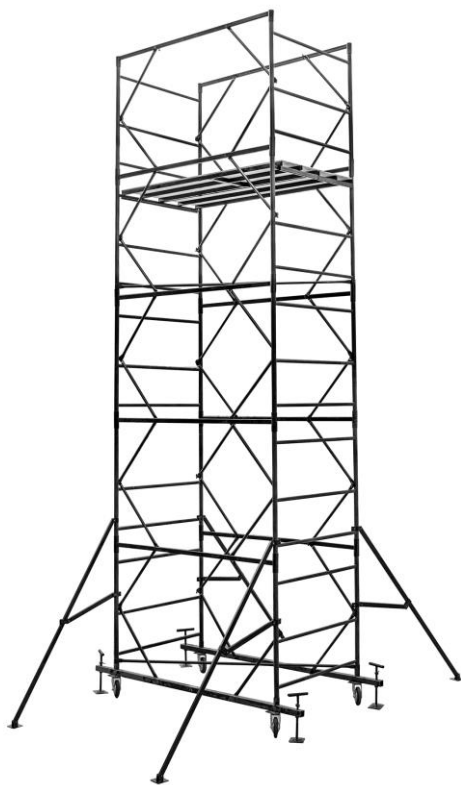


ПАСПОРТ

ПЕРЕДВИЖНАЯ СБОРНО – РАЗБОРНАЯ
ВЫШКА

Тура «ПСРВ-21»



1. НАЗНАЧЕНИЕ ИЗДЕЛИЯ

Передвижная сборно-разборная **Тура-ПСРВ-21** (далее – вышка), предназначена для производства монтажных, ремонтных и отделочных работ, как снаружи, так и внутри строений и размещения рабочих и материалов непосредственно в зоне работ.

2. ТЕХНИЧЕСКИЕ ХАРАКТЕРИСТИКИ

1	Максимальная высота вышки	м	20,69
2	Максимальная высота до рабочей площадки	м	19,69
3	Высота секции	м	1,2
4	Размеры рабочей площадки	м	1,2*2,0
5	Число основных настилов: с люком без люка	шт.	1 1
6	Число промежуточных (монтажных) настилов	шт.	*
7	Нормативная поверхностная нагрузка	кгс/м ²	200
8	Масса комплекта вышки	кг	518

3. УСТРОЙСТВО И ПРИНЦИП РАБОТЫ

Передвижная вышка представляет собой пространственную конструкцию башенного типа из плоских лестниц, имеющих три ступени.

Параллельные лестницы устанавливаются в патрубки гантелей и образуют секцию. Для обеспечения жесткости самой конструкции секции соединяются между собой стяжками, которые крепятся на замках лестниц и гантелей. Нижние секции устанавливаются на две базы, которые соединены между собой объемной диагональю.

Базы имеют четыре винтовые опоры и четыре колеса. Колеса служат для передвижения вышки. Винтовые опоры компенсируют неровности опорной поверхности. Вышка с помощью винтовых опор должна быть установлена так, чтобы колеса не касались опорной поверхности на 2 мм.

Вышка имеет комплект настилов, который состоит из двух типов – сплошного и с люком.

Для обеспечения устойчивости вышка снабжена стабилизаторами, которые крепятся хомутами к основной конструкции вышки.

4. УКАЗАНИЯ ПО ЭКСПЛУАТАЦИИ

4.1. Вышка допускается в эксплуатацию только после окончания ее монтажа, но не ранее сдачи ее по акту лицу, назначенному для приемки главным инженером.

4.2 При приемке установленной вышки в эксплуатацию проверяются:

- * правильность сборки узлов;
- * правильность и надежность опирания вышки на основание;
- * наличие и надежность ограждения на вышке в рабочем ярусе.

4.3. Плановые и периодические осмотры следует производить не реже одного раза в месяц.

4.4. Указание по эксплуатации вышки по ГОСТ Р 58752-2019.

5. МЕРЫ БЕЗОПАСНОСТИ

5.1. Вышка должна устанавливаться строго вертикально при помощи винтовых опор.

5.2 Настил вышки должен иметь ровную поверхность.

5.3. Вышка должна быть оборудована стабилизаторами для обеспечения ее наибольшей устойчивости.

Если существует опасность опрокидывания ветровой нагрузкой или другими факторами, вышку требуется укрепить к зданию растяжками как можно ближе к верхнему ярусу.

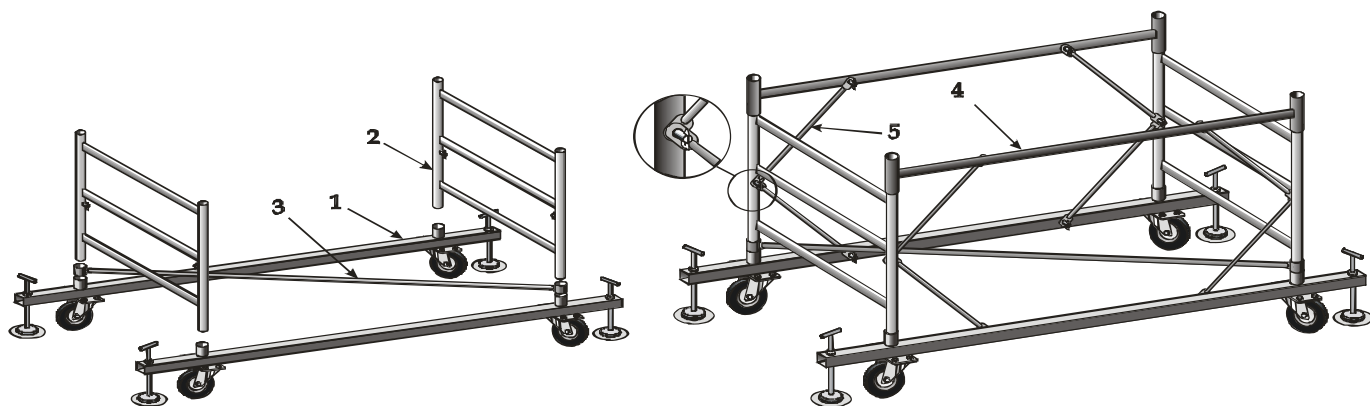
5.4. Необходимо выполнять требования СНиП Ш-4-80 «Техника безопасности в строительстве» и ГОСТ Р 58752-2019.

6. ПОСЛЕДОВАТЕЛЬНОСТЬ СБОРКИ

6.1. Установить на ровную площадку две базы(1).

6.2 В стаканы баз вставить лестницы секции (2) друг напротив друга, предварительно вставив стойки лестниц в стаканы объемной диагонали (3)

Внимание! Верх и низ лестниц нельзя путать.



6.3. Надеть на лестницы соединительные гантели(4).

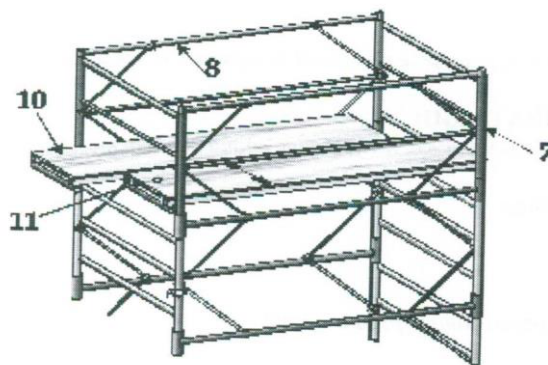
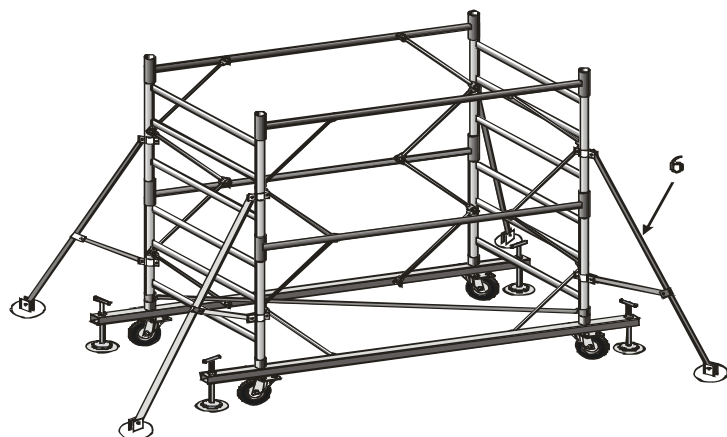
6.4. Закрепить конструкцию стяжками (5) и закрыть замки.

6.5. Собрать еще один ярус и установить стабилизаторы (6).

6.6. Собрать вышку на требуемую высоту, установив объемные диагонали в каждом четвертом ярусе. Завершается вышка секцией ограждения, сборка которой описана ниже.

6.7. Установить лестницы (7) и гантели ограждения(8). Закрепить конструкцию стяжками.

6.8. Уложить на поперечины лестниц ограждения настилы (10,11).



7. ТРАНСПОРТИРОВАНИЕ И ХРАНЕНИЕ

7.1. Транспортирование вышки производят транспортом любого типа, обеспечивающим сохранность элементов от повреждений.

7.2 Не допускается сбрасывать изделие при разгрузке, транспортирование волоком и другие действия, влекущие за собой повреждения элементов конструкции.

7.3. При транспортировании пакеты и ящики с элементами могут укладываться друг на друга не более чем в три яруса.

7.4. Элементы вышки должны храниться в закрытых помещениях или под навесом на прокладках, исключающих прикосновение с грунтом.

7.5. Вышку транспортируют и хранят в соответствии с ГОСТ 15150-68 по группе условий хранения ОЖ-4, в части воздействия климатических факторов внешней среды.